

(12) 특허협력조약에 의하여 공개된 국제출원

(19) 세계지식재산권기구
국제사무국

(43) 국제공개일
2022년 2월 10일 (10.02.2022)



(10) 국제공개번호
WO 2022/030789 A1

- (51) 국제특허분류: G06F 1/16 (2006.01) G09F 9/30 (2006.01)
- (21) 국제출원번호: PCT/KR2021/008982
- (22) 국제출원일: 2021년 7월 13일 (13.07.2021)
- (25) 출원언어: 한국어
- (26) 공개언어: 한국어
- (30) 우선권정보: 10-2020-0097717 2020년 8월 5일 (05.08.2020) KR
- (71) 출원인: 삼성전자 주식회사 (SAMSUNG ELECTRONICS CO., LTD.) [KR/KR]; 16677 경기도 수원시 영통구 삼성로 129, Gyeonggi-do (KR).
- (72) 발명자: 김성훈 (KIM, Seonghoon); 16677 경기도 수원시 영통구 삼성로 129, Gyeonggi-do (KR). 김민욱 (KIM, Minuk); 16677 경기도 수원시 영통구 삼성로 129, Gyeonggi-do (KR). 이기훈 (LEE, Gihoon); 16677 경기도 수원시 영통구 삼성로 129, Gyeonggi-do (KR). 조정민 (CHO, Joungmin); 16677 경기도 수원시 영통구 삼성로 129, Gyeonggi-do (KR). 김광태 (KIM, Kwangtai); 16677 경기도 수원시 영통구 삼성로 129, Gyeonggi-do (KR). 윤병욱 (YOON, Byounguk); 16677 경기도 수원시 영통구

삼성로 129, Gyeonggi-do (KR). 홍현주 (HONG, Hyun-ju); 16677 경기도 수원시 영통구 삼성로 129, Gyeonggi-do (KR).

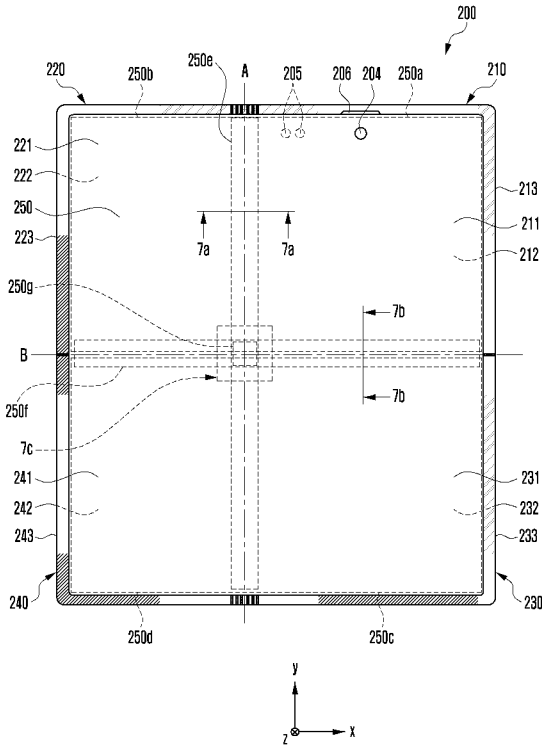
(74) 대리인: 윤앤리특허법인(유한) (YOON & LEE INTERNATIONAL PATENT & LAW FIRM); 08502 서울특별시 금천구 가산디지털1로 226, 에이스하이엔드타워 5차 3층, Seoul (KR).

(81) 지정국 (별도의 표시가 없는 한, 가능한 모든 종류의 국내 권리의 보호를 위하여): AE, AG, AL, AM, AO, AT, AU, AZ, BA, BB, BG, BH, BN, BR, BW, BY, BZ, CA, CH, CL, CN, CO, CR, CU, CZ, DE, DJ, DK, DM, DO, DZ, EC, EE, EG, ES, FI, GB, GD, GE, GH, GM, GT, HN, HR, HU, ID, IL, IN, IR, IS, IT, JO, JP, KE, KG, KH, KN, KP, KW, KZ, LA, LC, LK, LR, LS, LU, LY, MA, MD, ME, MG, MK, MN, MW, MX, MY, MZ, NA, NG, NI, NO, NZ, OM, PA, PE, PG, PH, PL, PT, QA, RO, RS, RU, RW, SA, SC, SD, SE, SG, SK, SL, ST, SV, SY, TH, TJ, TM, TN, TR, TT, TZ, UA, UG, US, UZ, VC, VN, WS, ZA, ZM, ZW.

(84) 지정국 (별도의 표시가 없는 한, 가능한 모든 종류의 역내 권리의 보호를 위하여): ARIPO (BW, GH, GM, KE, LR, LS, MW, MZ, NA, RW, SD, SL, ST, SZ, TZ, UG, ZM, ZW), 유라시아 (AM, AZ, BY, KG, KZ, RU, TJ, TM), 유

(54) Title: FOLDABLE ELECTRONIC DEVICE

(54) 발명의 명칭: 폴더블 전자 장치



(57) Abstract: An electronic device, according to various embodiments, may comprise: a plurality of housings coupled so as to be foldable about a first folding axis and/or a second folding axis intersecting with the first folding axis; a flexible display disposed so as to be supported by the plurality of housings, and comprising a first folding region which is foldable and corresponds to the first folding axis, a second folding region which is foldable and corresponds to the second folding axis, and an intersecting region in which the first folding region and the second folding region intersect; and a conductive sheet layer disposed under the flexible display and comprising a first bending part which corresponds to the first folding region and comprises a first pattern, a second bending part which corresponds to the second folding region and comprises a second pattern, and an intersecting part which corresponds to the intersecting region and comprises a third pattern.

(57) 요약서: 다양한 실시예에 따르면, 전자 장치는, 제1폴딩축 및/또는 상기 제1폴딩축과 교차하는 제2폴딩축을 기준으로 접합 가능하게 결합되는 복수의 하우징들과, 상기 복수의 하우징들의 지지력을 받도록 배치되는 플렉서블 디스플레이로써, 상기 제1폴딩축과 대응하고 접합 가능한 제1폴딩 영역과, 상기 제2폴딩축과 대응하고 접합 가능한 제2폴딩 영역 및 상기 제1폴딩 영역과 상기 제2폴딩 영역이 교차하는 교차 영역을 포함하는 플렉서블 디스플레이 및 상기 플렉서블 디스플레이 아래에 배치되고, 상기 제1폴딩 영역에 대응하고 제1패턴을 포함하는 제1벤딩부, 상기 제2폴딩 영역에 대응하고 제2패턴을 포함하는 제2벤딩부, 및 상기 상기 교차 영역과 대응하고 제3패턴을 포함하는 교차부를 포함하는 도전성 시트층을 포함할 수 있다.

WO 2022/030789 A1

럼 (AL, AT, BE, BG, CH, CY, CZ, DE, DK, EE, ES, FI, FR, GB, GR, HR, HU, IE, IS, IT, LT, LU, LV, MC, MK, MT, NL, NO, PL, PT, RO, RS, SE, SI, SK, SM, TR), OAPI (BF, BJ, CF, CG, CI, CM, GA, GN, GQ, GW, KM, ML, MR, NE, SN, TD, TG).

공개:

— 국제조사보고서와 함께 (조약 제21조(3))

명세서

발명의 명칭: 폴더블 전자 장치

기술분야

- [1] 본 개시의 다양한 실시예들은 폴더블 전자 장치에 관한 것이다.

배경기술

- [2] 전자 장치는 점차 슬림화되어가고 있으며, 전자 장치의 디스플레이는 다양한 콘텐츠들(예: 영화 또는 웹 서핑)을 하나의 화면에서 많은 정보를 제공하거나 큰 화면을 제공할 수 있도록 점점 커지고 있다. 또한, 전자 장치는 강성이 증가되고, 디자인적 측면이 강화됨과 동시에, 그 기능적 요소가 차별화되도록 개선되고 있다. 이러한 전자 장치는 휴대가 편리하면서, 대화면 디스플레이를 이용할 수 있는 변형 가능한 구조를 가질 수 있다. 변형 가능한 구조의 일환으로, 전자 장치는 복수의 하우징들이 서로에 대하여 접히는 방식으로 동작하는 폴더블(foldable) 전자 장치를 포함할 수 있다.

발명의 상세한 설명

기술적 과제

- [3] 폴더블 전자 장치는 서로에 대하여 접히는 방식으로, 폴딩 동작을 수행하는 복수의 하우징들을 포함할 수 있으며, 펼쳐진 상태에서, 대화면 디스플레이를 이용할 수 있고, 접혀진 상태에서, 그 부피가 축소되어 휴대가 용이할 수 있다. 이러한 폴더블 전자 장치는 하나의 힌지 모듈을 통해 두 개의 하우징들이 지정된 폴딩 방식들로 접히고 펼쳐지는 동작이 수행될 수 있다. 이러한 폴딩 방식들은 힌지 모듈에 의해 회동 가능하게 연결된 두 개의 하우징들을 통해, 접힘 상태에서 플렉서블 디스플레이가 시각적으로 노출되는 아웃 폴딩(out folding) 방식, 또는 접힘 상태에서 플렉서블 디스플레이가 시각적으로 노출되지 않는 인 폴딩(in-folding) 방식을 포함할 수 있다.
- [4] 다양한 실시예들에 따르면, 폴더블 전자 장치를 제공할 수 있다.
- [5] 다양한 실시예에 따르면, 교차 배치된 폴딩축들을 통해 다양한 폴딩 방식으로 동작되는 폴더블 전자 장치를 제공할 수 있다.
- [6] 다양한 실시예에 따르면, 교차 배치된 폴딩축들과 대응하는 플렉서블 디스플레이의 대응 영역을 지지하고, 굴곡 특성이 제공될 수 있는 지지 구조를 갖는 폴더블 전자 장치를 제공할 수 있다.
- [7] 본 개시의 다양한 실시예에 따르면, 적어도 두 개의 힌지 모듈의 교차 배치를 통해 서로 교차하는 폴딩축들을 갖는 폴더블 전자 장치에 있어서, 교차된 힌지 모듈에 의해 동작하는 하우징들을 통해 지지받는 플렉서블 디스플레이의 강성을 보장하고 굴곡 특성을 결정할 수 있는 지지 부재(예: 도전성 시트층 또는 도전성 플레이트)를 포함할 수 있다.
- [8] 본 개시에서 이루고자 하는 기술적 과제는 이상에서 언급한 기술적 과제로

제한되지 않으며, 언급되지 않은 또 다른 기술적 과제들은 아래의 기재로부터 본 개시가 속하는 기술분야에서 통상의 지식을 가진 자에게 명확하게 이해될 수 있을 것이다.

과제 해결 수단

- [9] 다양한 실시예에 따르면, 전자 장치는, 제1하우징과, 제1힌지 모듈을 통해, 제1폴딩축을 기준으로, 상기 제1하우징과 접힘 가능하게 연결되는 제2하우징과, 제2힌지 모듈을 통해, 상기 제1폴딩축과 교차하는 제2폴딩축을 기준으로, 상기 제1하우징과 접힘 가능하게 연결되는 제3하우징과, 상기 제1힌지 모듈을 통해, 상기 제1폴딩축을 기준으로, 상기 제3하우징과 접힘 가능하게 연결되고, 상기 제2힌지 모듈을 통해, 상기 제2폴딩축을 기준으로, 상기 제2하우징과 접힘 가능하게 연결되는 제4하우징과, 상기 제1하우징, 상기 제2하우징, 상기 제3하우징 및 상기 제4하우징의 지지를 받도록 배치되는 플렉서블 디스플레이로써, 상기 제1하우징에 대응하는 제1영역과, 상기 제2하우징에 대응하는 제2영역과, 상기 제3하우징에 대응하는 제3영역과, 상기 제4하우징에 대응하는 제4영역과, 상기 제1폴딩축과 대응하고 접힘 가능한 제1폴딩 영역과, 상기 제2회전축과 대응하는 접힘 가능한 제2폴딩 영역 및 상기 제1폴딩 영역과 상기 제2폴딩 영역이 교차하는 교차 영역을 포함하는 플렉서블 디스플레이 및 상기 플렉서블 디스플레이 아래에 배치되고, 상기 제1폴딩 영역에 대응하고 제1패턴을 포함하는 제1밴딩부, 상기 제2폴딩 영역에 대응하고 제2패턴을 포함하는 제2밴딩부 및 상기 상기 교차 영역과 대응하고 제3패턴을 포함하는 교차부를 포함하는 도전성 시트층을 포함할 수 있다.
- [10] 다양한 실시예에 따르면, 전자 장치는, 제1폴딩축 및/또는 제1폴딩축과 교차하는 제2폴딩축을 기준으로 접힘 가능하게 결합되는 복수의 하우징들과, 상기 복수의 하우징들의 지지를 받도록 배치되는 플렉서블 디스플레이로써, 상기 제1폴딩축과 대응하고 접힘 가능한 제1폴딩 영역과, 상기 제2폴딩축과 대응하고 접힘 가능한 제2폴딩 영역 및 상기 제1폴딩 영역과 상기 제2폴딩 영역이 교차하는 교차 영역을 포함하는 플렉서블 디스플레이 및 상기 플렉서블 디스플레이 아래에 배치되고, 상기 제1폴딩 영역에 대응하고 제1패턴을 포함하는 제1밴딩부, 상기 제2폴딩 영역에 대응하고 제2패턴을 포함하는 제2밴딩부 및 상기 상기 교차 영역과 대응하고 제3패턴을 포함하는 교차부를 포함하는 도전성 시트층을 포함할 수 있다.
- [11] 다양한 실시예에 따르면, 도전성 시트층의 지지를 받는 플렉서블 디스플레이는, 윈도우층과, 상기 윈도우층 아래에 배치되고, 제1폴딩축과 대응하는 제1폴딩 영역, 상기 제1폴딩축과 교차하는 제2폴딩축과 대응하는 제2폴딩 영역 및 상기 제1폴딩축과 상기 제2폴딩축이 교차하는 영역에 대응하는 교차 영역을 포함하는 디스플레이 패넬 및 상기 디스플레이 패넬 아래에 배치되는 폴리머층을 포함하고, 상기 도전성 시트층은 상기 폴리머층 아래에

배치되고, 상기 제1폴딩 영역에 대응하고 제1패턴을 포함하는 제1밴딩부, 상기 제2폴딩 영역에 대응하고 제2패턴을 포함하는 제2밴딩부 및 상기 교차 영역과 대응하고 제3패턴을 포함하는 교차부를 포함할 수 있다.

발명의 효과

- [12] 본 개시의 다양한 실시예들에 따른, 폴더블 전자 장치는, 교차된 폴딩축들을 통해 다양한 폴딩 방식으로 접히고 펼쳐지는 동작을 수행하기 때문에 펼쳐진 상태에서는 대화면 디스플레이를 제공할 수 있고, 접혀진 상태에서는 다양한 크기의 화면이 제공될 수 있다. 또한, 교차 배치된 폴딩축들과 대응하는 플렉서블 디스플레이의 대응 영역들을 지지하기 위한 강성 및 굴곡 특성이 제공되는 지지 구조에 의해, 폴더블 전자 장치의 작동 신뢰성이 향상될 수 있다.
- [13] 이 외에, 본 문서를 통해 직접적 또는 간접적으로 파악되는 다양한 효과들이 제공될 수 있다.

도면의 간단한 설명

- [14] 도면의 설명과 관련하여, 동일 또는 유사한 구성 요소에 대해서는 동일 또는 유사한 참조 부호가 사용될 수 있다.
- [15] 도 1은 본 개시의 다양한 실시예에 따른 네트워크 환경 내의 전자 장치의 블록도이다.
- [16] 도 2a는 본 개시의 다양한 실시예에 따른 펼침 상태(unfolded state)에서, 폴더블 전자 장치의 전면을 도시한 도면이다.
- [17] 도 2b는 본 개시의 다양한 실시예에 따른 펼침 상태(unfolded state)에서, 폴더블 전자 장치의 후면을 도시한 도면이다.
- [18] 도 3a는 본 개시의 다양한 실시예에 따른 제1폴딩 방식으로 접힌 상태에서, 폴더블 전자 장치의 전면을 도시한 도면이다.
- [19] 도 3b는 본 개시의 다양한 실시예에 따른 제1폴딩 방식으로 접힌 상태에서, 폴더블 전자 장치의 후면을 도시한 도면이다.
- [20] 도 3c는 본 개시의 다양한 실시예에 따른 제2폴딩 방식으로 접힌 상태에서, 폴더블 전자 장치의 후면을 도시한 도면이다.
- [21] 도 4는 본 개시의 다양한 실시예에 따른 폴더블 전자 장치의 분리 사시도이다.
- [22] 도 5는 본 개시의 다양한 실시예에 따른 도전성 시트층의 구성을 도시한 도면이다.
- [23] 도 6a는 본 개시의 다양한 실시예에 따른 도 5의 6a 영역을 확대한 도면이다.
- [24] 도 6b는 본 개시의 다양한 실시예에 따른 도 5의 6b 영역을 확대한 도면이다.
- [25] 도 6c는 본 개시의 다양한 실시예에 따른 도 5의 6c 영역을 확대한 도면이다.
- [26] 도 6d는 본 개시의 다양한 실시예에 따른 시편에 가해지는 하중에 의한 굽힘 강성 관계를 도시한 도면이다.
- [27] 도 7a는 본 개시의 다양한 실시예에 따른 도 2a의 라인 7a-7a를 따라 바라본 폴더블 전자 장치의 일부 단면도이다.

- [28] 도 7b는 본 개시의 다양한 실시예에 따른 도 2a의 라인 7b-7b를 따라 바라본 폴더블 전자 장치의 일부 단면도이다.
- [29] 도 7c는 본 개시의 다양한 실시예에 따른 도 2a의 7c 영역에 배치된 탄성 지지체를 통해 제1힌지 모듈과 제2힌지 모듈이 연결된 상태를 도시한 일부 단면도이다.
- [30] 도 8은 본 개시의 다양한 실시예에 따른 영역별 두께 비교를 위하여 도 5의 라인 8-8을 따라 바라본 도전성 시트층의 단면도이다.
- [31] 도 9a 및 도 9b는 본 개시의 다양한 실시예에 따른 도 5의 6c 영역에 대한 다양한 실시예를 도시한 도면이다.

발명의 실시를 위한 형태

- [32] 도 1은 본 개시의 다양한 실시예에 따른 네트워크 환경 내의 전자 장치(101)의 블록도이다.
- [33] 도 1을 참조하면, 네트워크 환경(100)에서 전자 장치(101)는 제 1 네트워크(198)(예: 근거리 무선 통신 네트워크)를 통하여 전자 장치(102)와 통신하거나, 또는 제 2 네트워크(199)(예: 원거리 무선 통신 네트워크)를 통하여 전자 장치(104) 또는 서버(108)와 통신할 수 있다. 일 실시예에 따르면, 전자 장치(101)는 서버(108)를 통하여 전자 장치(104)와 통신할 수 있다. 일 실시예에 따르면, 전자 장치(101)는 프로세서(120), 메모리(130), 입력 장치(150), 음향 출력 장치(155), 표시 장치(160), 오디오 모듈(170), 센서 모듈(176), 인터페이스(177), 연결 단자(178), 햅틱 모듈(179), 카메라 모듈(180), 전력 관리 모듈(188), 배터리(189), 통신 모듈(190), 가입자 식별 모듈(196), 또는 안테나 모듈(197)을 포함할 수 있다. 어떤 실시예에서는, 전자 장치(101)에는, 이 구성요소들 중 적어도 하나(예: 연결 단자(178))가 생략되거나, 하나 이상의 다른 구성 요소가 추가될 수 있다. 어떤 실시예에서는, 이 구성요소들 중 일부들(예: 센서 모듈(176), 카메라 모듈(180), 또는 안테나 모듈(197))은 하나의 구성요소(예: 표시 장치(160))로 통합될 수 있다. 예를 들면, 센서 모듈(176)(예: 지문 센서, 홍채 센서, 또는 조도 센서)은 표시 장치(160)(예: 디스플레이)에 임베디드된 채 구현될 수 있다
- [34] 프로세서(120)는, 예를 들면, 소프트웨어(예: 프로그램(140))를 실행하여 프로세서(120)에 연결된 전자 장치(101)의 적어도 하나의 다른 구성요소(예: 하드웨어 또는 소프트웨어 구성요소)를 제어할 수 있고, 다양한 데이터 처리 또는 연산을 수행할 수 있다. 일 실시예에 따르면, 데이터 처리 또는 연산의 적어도 일부로서, 프로세서(120)는 다른 구성요소(예: 센서 모듈(176) 또는 통신 모듈(190))로부터 수신된 명령 또는 데이터를 휘발성 메모리(132)에 로드하고, 휘발성 메모리(132)에 저장된 명령 또는 데이터를 처리하고, 결과 데이터를 비휘발성 메모리(134)에 저장할 수 있다. 일 실시예에 따르면, 프로세서(120)는 메인 프로세서(121)(예: 중앙 처리 장치 또는 어플리케이션 프로세서), 또는

이와는 독립적으로 또는 함께 운영 가능한 보조 프로세서(123)(예: 그래픽 처리 장치, 신경망 처리 장치(NPU: neural processing unit), 이미지 시그널 프로세서, 센서 허브 프로세서, 또는 커뮤니케이션 프로세서)를 포함할 수 있다. 예를 들어, 전자 장치(101)가 메인 프로세서(121) 및 보조 프로세서(123)를 포함하는 경우, 보조 프로세서(123)은 메인 프로세서(121)보다 저전력을 사용하거나, 지정된 기능에 특화되도록 설정될 수 있다. 보조 프로세서(123)는 메인 프로세서(121)와 별개로, 또는 그 일부로서 구현될 수 있다.

- [35] 보조 프로세서(123)는, 예를 들면, 메인 프로세서(121)가 인액티브(예: 슬립) 상태에 있는 동안 메인 프로세서(121)를 대신하여, 또는 메인 프로세서(121)가 액티브(예: 어플리케이션 실행) 상태에 있는 동안 메인 프로세서(121)와 함께, 전자 장치(101)의 구성요소들 중 적어도 하나의 구성요소(예: 표시 장치(160), 센서 모듈(176), 또는 통신 모듈(190))와 관련된 기능 또는 상태들의 적어도 일부를 제어할 수 있다. 일 실시예에 따르면, 보조 프로세서(123)(예: 이미지 시그널 프로세서 또는 커뮤니케이션 프로세서)는 기능적으로 관련 있는 다른 구성 요소(예: 카메라 모듈(180) 또는 통신 모듈(190))의 일부로서 구현될 수 있다.
- [36] 메모리(130)는, 전자 장치(101)의 적어도 하나의 구성요소(예: 프로세서(120) 또는 센서모듈(176))에 의해 사용되는 다양한 데이터를 저장할 수 있다. 데이터는, 예를 들어, 소프트웨어(예: 프로그램(140)) 및, 이와 관련된 명령에 대한 입력 데이터 또는 출력 데이터를 포함할 수 있다. 메모리(130)는, 휘발성 메모리(132) 또는 비휘발성 메모리(134)를 포함할 수 있다.
- [37] 프로그램(140)은 메모리(130)에 소프트웨어로서 저장될 수 있으며, 예를 들면, 운영 체제(142), 미들 웨어(144) 또는 어플리케이션(146)을 포함할 수 있다.
- [38] 입력 장치(150)는, 전자 장치(101)의 구성요소(예: 프로세서(120))에 사용될 명령 또는 데이터를 전자 장치(101)의 외부(예: 사용자)로부터 수신할 수 있다. 입력 장치(150)은, 예를 들면, 마이크, 마우스, 키보드, 키(예: 버튼), 또는 디지털 펜(예: 스타일러스 펜)을 포함할 수 있다.
- [39] 음향 출력 장치(155)는 음향 신호를 전자 장치(101)의 외부로 출력할 수 있다. 음향 출력 장치(155)는, 예를 들면, 스피커 또는 리시버를 포함할 수 있다. 스피커는 멀티미디어 재생 또는 녹음 재생과 같이 일반적인 용도로 사용될 수 있다. 리시버는 착신 전화를 수신하기 위해 사용될 수 있다. 일 실시예에 따르면, 리시버는 스피커와 별개로, 또는 그 일부로서 구현될 수 있다.
- [40] 표시 장치(160)는 전자 장치(101)의 외부(예: 사용자)로 정보를 시각적으로 제공할 수 있다. 표시 장치(160)은, 예를 들면, 디스플레이, 홀로그램 장치, 또는 프로젝터 및 해당 장치를 제어하기 위한 제어 회로를 포함할 수 있다. 일 실시예에 따르면, 표시 장치(160)는 터치를 감지하도록 설정된 터치 센서, 또는 터치에 의해 발생하는 힘의 세기를 측정하도록 설정된 압력 센서를 포함할 수 있다.

- [41] 오디오 모듈(170)은 소리를 전기 신호로 변환시키거나, 반대로 전기 신호를 소리로 변환시킬 수 있다. 일 실시예에 따르면, 오디오 모듈(170)은, 입력 장치(150)를 통해 소리를 획득하거나, 음향 출력 장치(155), 또는 전자 장치(101)와 직접 또는 무선으로 연결된 외부 전자 장치(예: 전자 장치(102)) (예: 스피커 또는 헤드폰))를 통해 소리를 출력할 수 있다.
- [42] 센서 모듈(176)은 전자 장치(101)의 작동 상태(예: 전력 또는 온도), 또는 외부의 환경 상태(예: 사용자 상태)를 감지하고, 감지된 상태에 대응하는 전기 신호 또는 데이터 값을 생성할 수 있다. 일 실시예에 따르면, 센서 모듈(176)은, 예를 들면, 제스처 센서, 자이로 센서, 기압 센서, 마그네틱 센서, 가속도 센서, 그립 센서, 근접 센서, 컬러 센서, IR(infrared) 센서, 생체 센서, 온도 센서, 습도 센서, 또는 조도 센서를 포함할 수 있다.
- [43] 인터페이스(177)는 전자 장치(101)가 외부 전자 장치(예: 전자 장치(102))와 직접 또는 무선으로 연결되기 위해 사용될 수 있는 하나 이상의 지정된 프로토콜들을 지원할 수 있다. 일 실시예에 따르면, 인터페이스(177)는, 예를 들면, HDMI(high definition multimedia interface), USB(universal serial bus) 인터페이스, SD카드 인터페이스, 또는 오디오 인터페이스를 포함할 수 있다.
- [44] 연결 단자(178)는, 그를 통해서 전자 장치(101)가 외부 전자 장치(예: 전자 장치(102))와 물리적으로 연결될 수 있는 커넥터를 포함할 수 있다. 일 실시예에 따르면, 연결 단자(178)는, 예를 들면, HDMI 커넥터, USB 커넥터, SD 카드 커넥터, 또는 오디오 커넥터(예: 헤드폰 커넥터)를 포함할 수 있다.
- [45] 햅틱 모듈(179)은 전기적 신호를 사용자가 촉각 또는 운동 감각을 통해서 인지할 수 있는 기계적인 자극(예: 진동 또는 움직임) 또는 전기적인 자극으로 변환할 수 있다. 일 실시예에 따르면, 햅틱 모듈(179)은, 예를 들면, 모터, 압전 소자, 또는 전기 자극 장치를 포함할 수 있다.
- [46] 카메라 모듈(180)은 정지 영상 및 동영상을 촬영할 수 있다. 일 실시예에 따르면, 카메라 모듈(180)은 하나 이상의 렌즈들, 이미지 센서들, 이미지 시그널 프로세서들, 또는 플래시들을 포함할 수 있다.
- [47] 전력 관리 모듈(188)은 전자 장치(101)에 공급되는 전력을 관리할 수 있다. 일 실시예에 따르면, 전력 관리 모듈(188)은, 예를 들면, PMIC(power management integrated circuit)의 적어도 일부로서 구현될 수 있다.
- [48] 배터리(189)는 전자 장치(101)의 적어도 하나의 구성 요소에 전력을 공급할 수 있다. 일 실시예에 따르면, 배터리(189)는, 예를 들면, 재충전 불가능한 1차 전지, 재충전 가능한 2차 전지 또는 연료 전지를 포함할 수 있다.
- [49] 통신 모듈(190)은 전자 장치(101)와 외부 전자 장치(예: 전자 장치(102), 전자 장치(104), 또는 서버(108))간의 직접(예: 유선) 통신 채널 또는 무선 통신 채널의 수립, 및 수립된 통신 채널을 통한 통신 수행을 지원할 수 있다. 통신 모듈(190)은 프로세서(120)(예: 어플리케이션 프로세서)와 독립적으로 운영되고, 직접(예: 유선) 통신 또는 무선 통신을 지원하는 하나 이상의 커뮤니케이션 프로세서를

포함할 수 있다. 일 실시예에 따르면, 통신 모듈(190)은 무선 통신 모듈(192)(예: 셀룰러 통신 모듈, 근거리 무선 통신 모듈, 또는 GNSS(global navigation satellite system) 통신 모듈) 또는 유선 통신 모듈(194)(예: LAN(local area network) 통신 모듈, 또는 전력선 통신 모듈)을 포함할 수 있다. 이들 통신 모듈 중 해당하는 통신 모듈은 제 1 네트워크(198)(예: 블루투스, WiFi(wireless fidelity) direct 또는 IrDA(infrared data association)와 같은 근거리 통신 네트워크) 또는 제 2 네트워크(199)(예: 레거시(legacy) 셀룰러 네트워크, 5G 네트워크, 차세대 통신 네트워크, 인터넷, 또는 컴퓨터 네트워크(예: LAN 또는 WAN)와 같은 원거리 통신 네트워크)를 통하여 외부의 전자 장치와 통신할 수 있다. 이런 여러 종류의 통신 모듈들은 하나의 구성 요소(예: 단일 칩)으로 통합되거나, 또는 서로 별도의 복수의 구성 요소들(예: 복수 칩들)로 구현될 수 있다. 무선 통신 모듈(192)은 가입자 식별 모듈(196)에 저장된 가입자 정보(예: 국제 모바일 가입자 식별자(IMSI))를 이용하여 제 1 네트워크(198) 또는 제 2 네트워크(199)와 같은 통신 네트워크 내에서 전자 장치(101)를 확인 또는 인증할 수 있다.

[50] 안테나 모듈(197)은 신호 또는 전력을 외부(예: 외부의 전자 장치)로 송신하거나 외부로부터 수신할 수 있다. 일 실시예에 따르면, 안테나 모듈(197)은 서브스트레이트(예: PCB) 위에 형성된 도전체 또는 도전성 패턴으로 이루어진 방사체를 포함하는 안테나를 포함할 수 있다. 일 실시예에 따르면, 안테나 모듈(197)은 복수의 안테나들(예: 어레이 안테나)을 포함할 수 있다. 이런 경우, 제 1 네트워크(198) 또는 제 2 네트워크(199)와 같은 통신 네트워크에서 사용되는 통신 방식에 적합한 적어도 하나의 안테나가, 예를 들면, 통신 모듈(190)에 의하여 복수의 안테나들로부터 선택될 수 있다. 신호 또는 전력은 선택된 적어도 하나의 안테나를 통하여 통신 모듈(190)과 외부의 전자 장치 간에 송신되거나 수신될 수 있다. 어떤 실시예에 따르면, 방사체 이외에 다른 부품(예: RFIC(radio frequency integrated circuit))이 추가로 안테나 모듈(197)의 일부로 형성될 수 있다.

[51] 상기 구성요소들 중 적어도 일부는 주변 기기들간 통신 방식(예: 버스, GPIO(general purpose input and output), SPI(serial peripheral interface), I2C(inter-integrated circuit), MDDI(mobile display digital interface), 또는 MIPI(mobile industry processor interface))를 통해 서로 연결되고 신호(예: 명령 또는 데이터)를 상호간에 교환할 수 있다.

[52] 일 실시예에 따르면, 명령 또는 데이터는 제 2 네트워크(199)에 연결된 서버(108)를 통해서 전자 장치(101)와 외부의 전자 장치(104)간에 송신 또는 수신될 수 있다. 외부의 전자 장치(102, 또는 104) 각각은 전자 장치(101)와 동일한 또는 다른 종류의 장치일 수 있다. 일 실시예에 따르면, 전자 장치(101)에서 실행되는 동작들의 전부 또는 일부는 외부의 전자 장치들(102, 104, 또는 108) 중 하나 이상의 외부의 전자 장치들에서 실행될 수 있다. 예를 들면, 전자 장치(101)가 어떤 기능이나 서비스를 자동으로, 또는 사용자 또는 다른 장치로부터의 요청에 반응하여 수행해야 할 경우에, 전자 장치(101)는 기능

또는 서비스를 자체적으로 실행시키는 대신에 또는 추가적으로, 하나 이상의 외부의 전자 장치들에게 그 기능 또는 그 서비스의 적어도 일부를 수행하라고 요청할 수 있다. 상기 요청을 수신한 하나 이상의 외부의 전자 장치들은 요청된 기능 또는 서비스의 적어도 일부, 또는 상기 요청과 관련된 추가 기능 또는 서비스를 실행하고, 그 실행의 결과를 전자 장치(101)로 전달할 수 있다. 전자 장치(101)는 상기 결과를, 그대로 또는 추가적으로 처리하여, 상기 요청에 대한 응답의 적어도 일부로서 제공할 수 있다.. 이를 위하여, 예를 들면, 클라우드 컴퓨팅, 분산 컴퓨팅, 모바일 에지 컴퓨팅(MEC: mobile edge computing), 또는 클라이언트-서버 컴퓨팅 기술이 이용될 수 있다. 전자 장치(101)는, 예를 들어, 분산 컴퓨팅 또는 모바일 에지 컴퓨팅을 이용하여 초저지연 서비스를 제공할 수 있다. 다른 실시예에 있어서, 외부의 전자 장치(104)는 IoT(internet of things) 기기를 포함할 수 있다. 서버(108)는 기계 학습 및/또는 신경망을 이용한 지능형 서버일 수 있다. 일 실시예에 따르면, 외부의 전자 장치(104) 또는 서버(108)는 제 2 네트워크(199) 내에 포함될 수 있다. 전자 장치(101)는 5G 통신 기술 및 IoT 관련 기술을 기반으로 지능형 서비스(예: 스마트 홈, 스마트 시티, 스마트 카, 또는 헬스케어)에 적용될 수 있다.

- [53] 본 문서에 개시된 다양한 실시예들에 따른 전자 장치는 다양한 형태의 장치가 될 수 있다. 전자 장치는, 예를 들면, 휴대용 통신 장치(예: 스마트폰), 컴퓨터 장치, 휴대용 멀티미디어 장치, 휴대용 의료 기기, 카메라, 웨어러블 장치, 또는 가전 장치를 포함할 수 있다. 본 문서의 실시예에 따른 전자 장치는 전술한 기기들에 한정되지 않는다.
- [54] 본 문서의 다양한 실시예들 및 이에 사용된 용어들은 본 문서에 기재된 기술적 특징들을 특정한 실시예들로 한정하려는 것이 아니며, 해당 실시예의 다양한 변경, 균등물, 또는 대체물을 포함하는 것으로 이해되어야 한다. 도면의 설명과 관련하여, 유사한 또는 관련된 구성요소에 대해서는 유사한 참조 부호가 사용될 수 있다. 아이টে에 대응하는 명사의 단수 형은 관련된 문맥상 명백하게 다르게 지시하지 않는 한, 상기 아이টে 한 개 또는 복수 개를 포함할 수 있다. 본 문서에서, "A 또는 B", "A 및 B 중 적어도 하나", "A 또는 B 중 적어도 하나", "A, B 또는 C", "A, B 및 C 중 적어도 하나", 및 "A, B, 또는 C 중 적어도 하나"와 같은 문구들 각각은 그 문구들 중 해당하는 문구에 함께 나열된 항목들 중 어느 하나, 또는 그들의 모든 가능한 조합을 포함할 수 있다. "제 1", "제 2", 또는 "첫째" 또는 "둘째"와 같은 용어들은 단순히 해당 구성요소를 다른 해당 구성요소와 구분하기 위해 사용될 수 있으며, 해당 구성요소들을 다른 측면(예: 중요성 또는 순서)에서 한정하지 않는다. 어떤(예: 제 1) 구성요소가 다른(예: 제 2) 구성요소에, "기능적으로" 또는 "통신적으로"라는 용어와 함께 또는 이런 용어 없이, "커플드" 또는 "커넥티드"라고 언급된 경우, 그것은 상기 어떤 구성요소가 상기 다른 구성요소에 직접적으로(예: 유선으로), 무선으로, 또는 제 3 구성요소를 통하여 연결될 수 있다는 것을 의미한다.

- [55] 본 문서의 다양한 실시예들에서 사용된 용어 "모듈"은 하드웨어, 소프트웨어 또는 펌웨어로 구현된 유닛을 포함할 수 있으며, 예를 들면, 로직, 논리 블록, 부품, 또는 회로와 같은 용어와 상호 호환적으로 사용될 수 있다. 모듈은, 일체로 구성된 부품 또는 하나 또는 그 이상의 기능을 수행하는, 상기 부품의 최소 단위 또는 그 일부가 될 수 있다. 예를 들면, 일 실시예에 따르면, 모듈은 ASIC(application-specific integrated circuit)의 형태로 구현될 수 있다.
- [56] 본 문서의 다양한 실시예들은 기기(machine)(예: 전자 장치(101)) 의해 읽을 수 있는 저장 매체(storage medium)(예: 내장 메모리(136) 또는 외장 메모리(138))에 저장된 하나 이상의 명령어들을 포함하는 소프트웨어(예: 프로그램(140))로서 구현될 수 있다. 예를 들면, 기기(예: 전자 장치(101))의 프로세서(예: 프로세서(120))는, 저장 매체로부터 저장된 하나 이상의 명령어들 중 적어도 하나의 명령어를 호출하고, 그것을 실행할 수 있다. 이것은 기기가 상기 호출된 적어도 하나의 명령어에 따라 적어도 하나의 기능을 수행하도록 운영되는 것을 가능하게 한다. 상기 하나 이상의 명령어들은 컴파일러에 의해 생성된 코드 또는 인터프리터에 의해 실행될 수 있는 코드를 포함할 수 있다. 기기로 읽을 수 있는 저장매체는, 비일시적(non-transitory) 저장매체의 형태로 제공될 수 있다. 여기서, '비일시적'은 저장매체가 실재(tangible)하는 장치이고, 신호(signal)(예: 전자기파)를 포함하지 않는다는 것을 의미할 뿐이며, 이 용어는 데이터가 저장매체에 반영구적으로 저장되는 경우와 임시적으로 저장되는 경우를 구분하지 않는다.
- [57] 일 실시예에 따르면, 본 문서에 개시된 다양한 실시예들에 따른 방법은 컴퓨터 프로그램 제품(computer program product)에 포함되어 제공될 수 있다. 컴퓨터 프로그램 제품은 상품으로써 판매자 및 구매자 간에 거래될 수 있다. 컴퓨터 프로그램 제품은 기기로 읽을 수 있는 저장 매체(예: compact disc read only memory (CD-ROM))의 형태로 배포되거나, 또는 어플리케이션 스토어(예: 플레이 스토어™)를 통해 또는 두개의 사용자 장치들(예: 스마트폰들) 간에 직접, 온라인으로 배포(예: 다운로드 또는 업로드)될 수 있다. 온라인 배포의 경우에, 컴퓨터 프로그램 제품의 적어도 일부는 제조사의 서버, 어플리케이션 스토어의 서버, 또는 중계 서버의 메모리와 같은 기기로 읽을 수 있는 저장 매체에 적어도 일시 저장되거나, 임시적으로 생성될 수 있다.
- [58] 다양한 실시예들에 따르면, 상기 기술한 구성요소들의 각각의 구성요소(예: 모듈 또는 프로그램)는 단수 또는 복수의 개체를 포함할 수 있다. 다양한 실시예들에 따르면, 전술한 해당 구성요소들 중 하나 이상의 구성요소들 또는 동작들이 생략되거나, 또는 하나 이상의 다른 구성요소들 또는 동작들이 추가될 수 있다. 대체적으로 또는 추가적으로, 복수의 구성요소들(예: 모듈 또는 프로그램)은 하나의 구성요소로 통합될 수 있다. 이런 경우, 통합된 구성요소는 상기 복수의 구성요소들 각각의 구성요소의 하나 이상의 기능들을 상기 통합 이전에 상기 복수의 구성요소들 중 해당 구성요소에 의해 수행되는 것과 동일

또는 유사하게 수행할 수 있다. 다양한 실시예들에 따르면, 모듈, 프로그램 또는 다른 구성요소에 의해 수행되는 동작들은 순차적으로, 병렬적으로, 반복적으로, 또는 휴리스틱하게 실행되거나, 상기 동작들 중 하나 이상이 다른 순서로 실행되거나, 생략되거나, 또는 하나 이상의 다른 동작들이 추가될 수 있다.

- [59] 도 2a는 본 개시의 다양한 실시예에 따른 펼침 상태(unfolded state)에서, 폴더블 전자 장치(200)의 전면을 도시한 도면이다. 도 2b는 본 개시의 다양한 실시예에 따른 펼침 상태(unfolded state)에서, 폴더블 전자 장치(200)의 후면을 도시한 도면이다.
- [60] 도 2a 및 도 2b의 폴더블 전자 장치(200)는 도 1의 전자 장치(101)와 적어도 일부 유사하거나, 전자 장치의 다른 실시예들을 포함할 수 있다.
- [61] 도 2a 및 도 2b를 참고하면, 폴더블 전자 장치(200)는 제1폴딩축(A) 및 제1폴딩축(A)과 교차하도록 배치되는 제2폴딩축(B)을 기준으로 서로에 대하여 회동 가능하게 배치되는 제1하우징(210), 제2하우징(220), 제3하우징(230) 및 제4하우징(240)을 포함할 수 있다. 한 실시예에 따르면, 폴더블 전자 장치(200)는, 내부 공간에서, 제1폴딩축(A)을 따라 배치되는 제1힌지 모듈(285), 제2폴딩축(B)을 따라 제1힌지 모듈(285)과 교차되도록 배치되는 제2힌지 모듈(286), 및 교차 영역에서, 제1힌지 모듈(285)과 제2힌지 모듈(286)을 연결하는 탄성 지지체(287)를 포함할 수 있다. 한 실시예에 따르면, 제2하우징(220)은 제1힌지 모듈(285)을 통해, 제1폴딩축(A)을 기준으로, 제1하우징(210)의 적어도 일부와 접힘 가능하게 연결될 수 있다. 한 실시예에 따르면, 제3하우징(230)은 제2힌지 모듈(286)을 통해, 제2폴딩축(B)을 기준으로, 제1하우징(210)의 적어도 일부와 접힘 가능하게 연결될 수 있다. 한 실시예에 따르면, 제4하우징(240)은 제1힌지 모듈(285)을 통해, 제3하우징(230)과 접힘 가능하게 연결될 수 있고, 제2힌지 모듈(286)을 통해, 제2하우징(220)과 접힘 가능하게 연결될 수 있다. 한 실시예에 따르면, 폴더블 전자 장치(200)는 펼침 상태에서, 제1하우징(210), 제2하우징(220), 제3하우징(230), 및/또는 제4하우징(240)의 지지를 받도록 배치되는 플렉서블 디스플레이(250)(예: 도 1의 표시 장치(160))를 포함할 수 있다. 한 실시예에 따르면, 플렉서블 디스플레이(250)는, 펼침 상태에서 장방형 형상을 갖는 대화면 디스플레이를 사용자에게 제공할 수 있다. 한 실시예에 따르면, 제1하우징(210), 제2하우징(220), 제3하우징(230) 및/또는 제4하우징(240)의 적어도 일부는 플렉서블 디스플레이(250)를 지지하기 위한, 선택된 크기의 강성을 갖는 금속 재질 및/또는 비금속 재질로 형성될 수 있다.
- [62] 다양한 실시예에 따르면, 제1하우징(210)은, 펼침 상태에서, 제1방향(예: Z 축 방향)을 향하는 제1면(211), 제1면(211)과 반대 방향을 향하는 제2면(212), 및 제1면(211)과 제2면(212) 사이의 공간을 둘러싸는 제1측면 프레임(213)을 포함할 수 있다. 한 실시예에 따르면, 제2하우징(220)은, 펼침 상태에서, 제1방향(예: Z 축 방향)을 향하는 제3면(221), 제3면(221)과 반대 방향을 향하는 제4면(222), 및

제3면(221)과 제4면(222) 사이의 공간을 둘러싸는 제2측면 프레임(223)을 포함할 수 있다. 한 실시예에 따르면, 제3하우징(230)은, 펼침 상태에서, 제1방향(예: Z 축 방향)을 향하는 제5면(231), 제5면(231)과 반대 방향을 향하는 제6면(232), 및 제5면(231)과 제6면(232) 사이의 공간을 둘러싸는 제3측면 프레임(233)을 포함할 수 있다. 한 실시예에 따르면, 제4하우징(240)은, 펼침 상태에서, 제1방향(예: Z 축 방향)을 향하는 제7면(241), 제7면(241)과 반대 방향을 향하는 제8면(242) 및 제7면(241)과 제8면(242) 사이의 공간을 둘러싸는 제4측면 프레임(243)을 포함할 수 있다. 한 실시예에 따르면, 측면 프레임들(213, 223, 233, 243) 중 적어도 일부는 비도전성 부분(예; 폴리머 또는 빈 공간)으로 형성된 적어도 하나의 분절부(미도시)를 통해 전기적으로 분절된 적어도 하나의 도전성 부분(미도시)을 포함할 수도 있다. 예를 들면, 적어도 하나의 도전성 부분은 폴더블 전자 장치(200)에 포함된 무선 통신 모듈(예: 도 1의 무선 통신 모듈(192))와 전기적으로 연결됨으로써 지정된 적어도 하나의 대역(예: 레거시 셀룰러 네트워크 대역)에서 동작하는 안테나로 사용될 수 있다. 한 실시예에 따르면, 측면 프레임들(213, 223, 233, 243)은 장식 부재(decoration member)로 사용될 수 있다.

[63] 다양한 실시예에 따르면, 제2면(212), 제4면(222), 제6면(232) 및 제8면(242)은 제1하우징(210), 제2하우징(220), 제3하우징(230) 및 제4하우징(240)의 각각 일부분으로 형성되거나, 구조적으로 결합된 후면 커버들(214, 224, 234, 244)을 포함할 수도 있다. 한 실시예에 따르면, 후면 커버들(214, 224, 234, 244)은 제2면(212)의 적어도 일부로 배치되는 제1후면 커버(214), 제4면(222)의 적어도 일부로 배치되는 제2후면 커버(224), 제6면(232)의 적어도 일부로 배치되는 제3후면 커버(234) 및 제8면(242)의 적어도 일부로 형성되는 제4후면 커버(244)를 포함할 수 있다. 한 실시예에 따르면, 후면 커버들(214, 224, 234, 244)은 측면 프레임들(213, 223, 233, 243)과 일체로 형성되거나, 측면 프레임들(213, 223, 233, 243)과 결합되도록 개별적으로 구성될 수 있다. 한 실시예에 따르면, 후면 커버들(214, 224, 234, 244)은, 예를 들어, 코팅 또는 착색된 유리, 세라믹, 폴리머, 금속(예: 알루미늄, 스테인레스 스틸(STS), 또는 마그네슘), 또는 상기 물질들 중 적어도 둘의 조합에 의하여 형성될 수 있다. 한 실시예에 따르면, 폴더블 전자 장치(200)의 하우징(210, 220, 230, 240)은 도 2a 및 도 2b에 도시된 형태 및 결합으로 제한되지 않으며, 다른 형상이나 부품의 조합 및/또는 결합에 의해 구현될 수 있다.

[64] 다양한 실시예에 따르면, 플렉서블 디스플레이(250)는, 제1하우징(210)과 대응하는 제1영역(250a), 제2하우징(220)과 대응하는 제2영역(250b), 제3하우징(230)과 대응하는 제3영역(250c), 제4하우징(240)과 대응하는 제4영역(250d), 제1힌지 모듈(285)과 대응하는 제1폴딩 영역(250e), 제2힌지 모듈(286)과 대응하는 제2폴딩 영역(250f), 및 제1힌지 모듈(285)과 제2힌지 모듈(286)을 탄성적으로 연결하는 탄성 지지체(287)와 대응하는 영역에

배치되는 교차 영역(250g)(예: 제1폴딩 영역(250e)과 제2폴딩 영역(250f)이 교차하는 영역)을 포함할 수 있다. 한 실시예에 따르면, 제1영역(250a), 제2영역(250b), 제3영역(250c), 및/또는 제4영역(250d)은 제1힌지 모듈(285) 및 제2힌지 모듈(286)을 통한 하우징들(210, 220, 230, 240)의 접힘 동작에 따라 적어도 부분적으로 서로 마주보거나, 서로 반대 방향을 향하도록 변형될 수 있다. 플렉서블 디스플레이(250)는, 하우징(210, 220, 230, 240)에 의해 형성된 공간 상에 배치될 수 있다. 예를 들어, 플렉서블 디스플레이(250)는 하우징(210, 220, 230, 240)에 의해 형성되는 리세스(recess)에 안착될 수 있으며, 폴더블 전자 장치(200)의 전면(예: Z 축 방향을 향하는 면) 대부분을 형성하도록 배치될 수 있다.

- [65] 다양한 실시예에 따르면, 폴더블 전자 장치(200)는 플렉서블 디스플레이(250)의 적어도 일부 영역 아래에 배치되거나, 플렉서블 디스플레이(250)의 적어도 일부에 마련된 오프닝(예: 펀치홀)을 통해 시각적으로 노출되도록 배치되는 적어도 하나의 전자 부품을 포함할 수 있다. 한 실시예에 따르면, 적어도 하나의 전자 부품은 폴더블 전자 장치(200)의 내부 공간에 배치되는 적어도 하나의 카메라 모듈(204, 또는 207)(예: 도 1의 카메라 모듈(180)) 및 적어도 하나의 센서 모듈(205)(예: 도 1의 센서 모듈(176))을 포함할 수 있다. 한 실시예에 따르면, 적어도 하나의 카메라 모듈(204, 또는 207)은 폴더블 전자 장치(200)의 내부 공간에서 플렉서블 디스플레이(250) 아래에 배치되고, 플렉서블 디스플레이(250)를 통해 피사체를 촬영하기 위한 제1카메라 모듈(204), 및 폴더블 전자 장치(200)의 내부 공간에 배치되고, 후면(예: 제2면(212))을 통해 피사체를 촬영하기 위한 제2카메라 모듈(207)을 포함할 수 있다. 어떤 실시예에서, 적어도 하나의 카메라 모듈(204)은, 전자 장치(200)의 내부 공간에서, 플렉서블 디스플레이(250)의 적어도 일부에 형성된 천공된 오프닝 없이, 플렉서블 디스플레이(250)를 통해 외부로부터 시각적으로 보이지 않도록 배치될 수도 있다. 이러한 경우, 적어도 하나의 카메라 모듈(204)과 대응하는 플렉서블 디스플레이(250)의 디스플레이 패널의 대응 영역은 배선 밀도 및/또는 픽셀 밀도를 조절하여 주변 영역보다 높은 투과율을 갖도록 구성될 수 있다. 한 실시예에 따르면, 제1카메라 모듈(204)은 플렉서블 디스플레이(250)의 제1영역(250a) 아래에 배치될 수 있다. 어떤 실시예에서, 제1카메라 모듈(204)은 제2영역(250b), 제3영역(250c) 및/또는 제4영역(250d) 아래에 배치될 수도 있다. 한 실시예에 따르면, 제2카메라 모듈(207)은, 폴더블 전자 장치(200)의 내부 공간에서 제1후면 커버(214)와 대응하도록 배치될 수 있다. 어떤 실시예에서, 제2카메라 모듈(207)은, 폴더블 전자 장치(200)의 내부 공간에서, 제2후면 커버(224), 제3후면 커버(234) 및/또는 제4후면 커버(244)와 대응하도록 배치될 수도 있다. 한 실시예에 따르면, 제2카메라 모듈(207)은 복수의 카메라 또는 하나의 카메라로 구성될 수 있다. 한 실시예에 따르면, 제2카메라 모듈은 생략되어, 제1후면 커버(214), 제2후면 커버(224), 제3후면

커버(234) 및/또는 제4후면 커버(244)에 배치되지 않을 수 있다. 한 실시예에 따르면, 적어도 하나의 센서 모듈(205)은 근접 센서, 조도 센서, 홍채 인식 센서, 초음파 센서, 지문 센서, 거리 검출 센서(예: TOF 센서), 또는 인디케이터 중 적어도 하나를 포함할 수 있다. 한 실시예에 따르면, 폴더블 전자 장치(200)는, 제1하우징(210) 중 적어도 일부를 통해 배치되는 리시버(206)를 포함할 수 있다. 한 실시예에 따르면, 폴더블 전자 장치(200)는, 미도시되었으나, 제1하우징(210), 제2하우징(220), 제3하우징(230) 및/또는 제4하우징(240)을 통해 배치되는 인터페이스 커넥터 포트, 이어잭 홀, 외장형 스피커 모듈, 외장형 카드(SIM, UIM 또는 SD 카드) 트레이, 또는 적어도 하나의 키 버튼을 포함할 수도 있다.

[66] 다양한 실시예에 따르면, 하우징들(210, 220, 230, 240)은, 폴더블 전자 장치(200)의 상태(예: 펼침 상태, 접힘 상태, 또는 중간 상태)에 따라 서로 이루는 각도나, 서로에 대한 거리가 달라질 수 있다. 예를 들면, 하우징들(210, 220, 230, 240)이 이루는 각도는, 펼침 상태에서는 제1각도(예: 약 180도), 접힘 상태에서는 제2각도(예: 약 0도 또는 약 360도), 또는 중간 상태에서는 제3각도(예: 약 90도)를 형성할 수 있다. 예를 들면, 접힘 상태에서, 폴더블 전자 장치(200)는 제1폴딩 방식(예: 아웃 폴딩), 또는 제2폴딩 방식(예: 인 폴딩)에 따라 하우징들(210, 220, 230, 240)이 이루는 각도가 상이할 수 있다. 또한, 중간 상태의 경우, 접힘 상태에서 펼침 상태로 또는 펼침 상태에서 접힘 상태로 이동하는, 임의의 지정된 각도를 유지하는 상태를 포함할 수 있다.

[67] 다양한 실시예에 따르면 제1힌지 모듈(285)은 제1하우징(210)과 제3하우징(230)을, 제2하우징(220)과 제4하우징(240)에 대하여 아웃 폴딩(out folding) 방식으로 동작시키기 위한 레일형 다관절 힌지 모듈을 포함할 수 있다. 다른 실시예로, 제1힌지 모듈(285)은 제1하우징(210)과 제3하우징(230)을, 제2하우징(220)과 제4하우징(240)에 대하여 아웃 폴딩 방식으로 동작시킴에 따라 플렉서블 디스플레이(250)가 시각적으로 노출되는 면적 및/또는 길이가 변경될 경우, 적용되는 다관절 힌지 모듈을 포함할 수 있다. 예를 들면, 다관절 힌지 모듈은 1축, 2축 또는 다축 힌지 모듈을 포함할 수 있다. 한 실시예에 따르면, 제2힌지 모듈(286)은 제1하우징(210)과 제2하우징(220)을, 제3하우징(230)과 제4하우징(240)에 대하여 인 폴딩(in folding) 방식으로 동작시키기 위한 2축 힌지 모듈 및/또는 1축 힌지 모듈을 포함할 수 있다. 한 실시예에 따르면, 폴더블 전자 장치(200)의 상태 변화(예: 아웃 폴딩, 또는 인 폴딩)에 따른 폴더블 전자 장치(200)의 두께는, 인 폴딩과 아웃 폴딩에서 서로 다를 수 있다. 예를 들면, 제2 힌지 모듈(286)을 통한 인 폴딩을 수행한 상태가, 제1 힌지 모듈(285)을 통한 아웃 폴딩을 수행한 상태보다 폴더블 전자 장치(200)의 두께가 작게 형성될 수 있다.

[68] 도 3a는 본 개시의 다양한 실시예에 따른 제1폴딩 방식으로 접힌 상태에서, 폴더블 전자 장치의 전면을 도시한 도면이다. 도 3b는 본 개시의 다양한 실시예에 따른 제1폴딩 방식으로 접힌 상태에서, 폴더블 전자 장치의 후면을

도시한 도면이다. 도 3c는 본 개시의 다양한 실시예에 따른 제2폴딩 방식으로 접힌 상태에서, 폴더블 전자 장치의 후면을 도시한 도면이다.

- [69] 도 3a 및 도 3b를 참고하면, 폴더블 전자 장치(200)는 제1하우징(210)과 제3하우징(230)이, 제2하우징(220)과 제4하우징(240)에 대하여, 제1폴딩 방식(예: 아웃 폴딩 방식)으로 접히도록 동작될 수 있다. 이러한 경우, 플렉서블 디스플레이(250)는 외부로 노출되도록 배치될 수 있다. 예컨대, 제1하우징(210)과 제3하우징(230)이, 제2하우징(220)과 제4하우징(240)에 대하여, 제1폴딩축(A)을 기준으로 접힘 상태일 때, 제1면(211)과 제5면(231)이 실질적으로 동일한 제1방향을 향하고, 제3면(221)과 제7면(241)이 제1방향과 반대 방향을 향하며, 제2면(212)은 제4면(222)과 대응하고, 제6면(232)은 제8면(242)과 대응할 수 있다. 한 실시예에 따르면, 제1폴딩 방식으로 접힌 상태일 때, 제2카메라 모듈(207)이 외부로 노출되도록, 제2하우징(220)과 제4하우징(240)의 지지를 받는 플렉서블 디스플레이(250)의 제2영역(250b)과 제4영역(250d)의 면적의 합이, 제1하우징(210)과 제3하우징(230)의 지지를 받는 플렉서블 디스플레이(250)의 제1영역(250a)과 제3평면영역(250c)의 면적의 합보다 작게 형성될 수 있다.(비대칭으로 접히는 구조) 예를 들어, 폴더블 전자 장치(200)는 제1폴딩 방식으로 접힌 상태에서도, 제2카메라 모듈(207)을 통해 피사체를 촬영할 수 있다. 어떤 실시예에서, 제2하우징(220)과 제4하우징(240)의 지지를 받는 플렉서블 디스플레이(250)의 제2영역(250b)과 제4영역(250d)의 면적의 합은 제1하우징(210)과 제3하우징(230)의 지지를 받는 플렉서블 디스플레이(250)의 제1영역(250a)과 제3영역(250c)의 면적의 합과 실질적으로 동일하게 형성될 수도 있다.(대칭으로 접히는 구조) 어떤 실시예에서, 제2하우징(220)과 제4하우징(240)의 면적의 합이, 제1하우징(210)과 제3하우징(230)의 면적의 합보다 작게 형성될 수 있다.(비대칭으로 접히는 구조) 어떤 실시예에서, 제2하우징(220)과 제4하우징(240)의 면적의 합은 제1하우징(210)과 제3하우징(230)의 면적의 합과 실질적으로 동일하게 형성될 수도 있다.(대칭으로 접히는 구조) 어떤 실시예에서, 제1힌지 모듈(285), 제2힌지 모듈(286), 및/또는 탄성 지지체(287)의 적어도 일부는 폴더블 전자 장치(200)의 외부로 노출되거나, 또는 노출되지 않도록 내부 공간에 배치될 수도 있다.

- [70] 도 3c를 참고하면, 폴더블 전자 장치(200)는 제1하우징(210)과 제2하우징(220)이, 제3하우징(230)과 제4하우징(240)에 대하여, 제2폴딩 방식(예: 인 폴딩 방식)으로 접히도록 동작될 수 있다. 이러한 경우, 플렉서블 디스플레이(250)는 외부로 노출되지 않도록 배치될 수 있다. 예컨대, 제1하우징(210)과 제2하우징(220)이, 제3하우징(230)과 제4하우징(240)에 대하여, 제2폴딩축(B)을 기준으로 접힘 상태일 때, 제1면(211)은 제5면(231)과 대응하고, 제3면(221)은 제7면(241)과 대응할 수 있다. 한 실시예에 따르면, 제1하우징(210)과 제3하우징(220)의 지지를 받는 플렉서블 디스플레이(250)의 제1영역(250a)과 제3영역(250c)의 면적의 합이, 제3하우징(230)과

제4하우징(240)의 지지를 받는 플렉서블 디스플레이(250)의 제3영역(250c)과 제4영역(250d)의 면적의 합과 실질적으로 동일하게 형성될 수 있다. 예를 들면, 폴더블 전자 장치(200)는 제2폴딩 방식으로 접힌 상태에서, 휴대성이 용이해지고, 외부 충격 및/또는 이물질로부터 플렉서블 디스플레이(250)를 보호할 수 있다.

- [71] 다양한 실시예에 따르면, 전자 장치(200)는 펼침 상태, 제1폴딩 방식(예: 아웃폴딩 방식)으로 접힘 상태 및/또는 제2폴딩 방식(예: 인폴딩 방식)으로 접힘 상태에 따라 다양한 모드로 동작하도록 설정될 수 있다. 한 실시예에 따르면, 전자 장치(200)는 펼침 상태일 경우(예: 도 2a의 경우), 제1모드(예: 태블릿(tablet mode) 모드)로 동작하도록 설정될 수 있다. 예를 들면, 제1모드의 경우, 전자 장치(200)는 지정된 비율(예: 4:3)의 대화면 디스플레이(예: full front display)를 제공할 수 있다. 한 실시예에 따르면, 전자 장치(200)는 제1폴딩 방식으로 접힘 상태일 경우(예: 도 3a의 경우), 제2모드(예: 통화 모드 또는 셀피(selfie) 모드)로 동작하도록 설정될 수 있다. 예를 들면, 제2모드의 경우, 전자 장치(200)는 서로 다른 비율의 디스플레이를 제공할 수 있다. 예를 들면, 접힘 상태(예: 도 3a의 경우)에서, 제1면(211)과 제5면(231)을 통해 제1 비율(예: 2:1)의 디스플레이를 제공할 수 있고, 제3면(221)과 제7면(241)을 통해 제2 비율(예: 4:1)의 디스플레이를 제공할 수 있다. 일 실시예에 따라, 접힘 상태(예: 도 3a의 경우)에서, 제1 비율을 이용하여 통화 모드를 제공할 수 있고, 제2 비율을 이용하여 셀피 모드를 제공할 수 있다. 예를 들면, 전자 장치(200)는 통화 모드에서, 플렉서블 디스플레이(250)의 하단(예: -z축 방향)에 배치되는 적어도 하나의 제1카메라 모듈(204)을 이용하여 통화 기능(예: 영상 통화)과 관련된 이미지를 획득하고, 제1 카메라 모듈(204)과 실질적으로 동일한 방향을 향하는 면(예: 제1면(211)과 제5면(231))의 적어도 일부에 제공할 수 있다. 또한 전자 장치(200)는, 셀피 모드에서, 카메라 촬영과 관련된 영상 정보(예: 프리뷰(pre-view), 또는 촬영 이미지)를 적어도 하나의 제2카메라 모듈(207)과 실질적으로 동일한 방향을 향하는 면(예: 제3면(221), 제7면(241))의 적어도 일부에 제공할 수 있다. 한 실시예에 따르면, 전자 장치(200)는 제2폴딩 방식으로 접힘 상태일 경우(예: 도 3c의 경우), 제3모드(예: 지갑(wallet)모드)로 동작하도록 설정될 수도 있다. 예를 들면, 전자 장치(200)는 제3모드에서 플렉서블 디스플레이(250)를 외부의 충격으로부터 보호하면서, 지지 부재 어셈블리(280) 및 후면 커버들(214, 224, 234, 244) 사이에 위치한 안테나(미도시)를 이용하여 결제 기능 및/또는 충전 기능을 수행할 수 있다. 예를 들면, 안테나(미도시)는, NFC(near field communication) 안테나, 무선 충전 안테나, 및/또는 MST(magnetic secure transmission) 안테나를 포함할 수 있다. 안테나(미도시)는, 예를 들어, 외부 전자 장치(예: 도 1의 전자 장치(102, 104), 서버(108))와 근거리 통신을 하거나, 충전에 필요한 전력을 무선으로 송수신 할 수 있다.

- [72] 도 4는 본 개시의 다양한 실시예에 따른 폴더블 전자 장치(200)의 분리

사시도이다.

- [73] 도 4를 참고하면, 멀티 폴더블 전자 장치(200)는 플렉서블 디스플레이(250), 플렉서블 디스플레이(250) 아래에 순차적으로 배치되는 도전성 시트층(260)(예: 도전성 플레이트, 지지 부재, 지지 시트 또는 금속 시트층), 보강 플레이트(270), 지지 부재 어셈블리(280), 적어도 하나의 기관(291, 292)(예: PCB(printed circuit board), FPCB(flexible PCB), 또는 RFPCB(rigid flexible PCB)), 굴곡 가능한 적어도 하나의 가요성 기관(예: FPCB)(295a, 295b, 295c), 적어도 하나의 배터리(293, 294) 및 후면 커버들(214, 224, 234, 244)을 포함할 수 있다. 어떤 실시예에서, 폴더블 전자 장치(200)는 플렉서블 디스플레이(250) 아래에 배치되는, 필기 입력을 인식하기 위한 부재(예: 디지털타이저)를 더 포함할 수도 있다. 예를 들면, 전자 펜으로부터 인가된 전자기 유도 방식의 공진 주파수를 검출할 수 있도록 유전체 기관상에 배치되는 코일 부재를 포함할 수 있다. 어떤 실시예에서, 폴더블 전자 장치(200)는 플렉서블 디스플레이(250) 중에 배치되는 터치 센서를 더 포함할 수도 있다. 어떤 실시예에서, 폴더블 전자 장치(200)는 복수의 디스플레이(예: 도 1의 표시 장치(160))를 포함할 수 있고, 제1디스플레이(예: 플렉서블 디스플레이(250))는 UB(unbreakable) type OLED(active matrix organic light-emitting diode) 디스플레이를 포함할 수 있고, 제2디스플레이(미도시)는 OCTA(on cell touch AMOLED) 디스플레이를 포함할 수도 있다. 어떤 실시예에서, 도전성 시트층(260)은 플렉서블 디스플레이(250)를 지지하기 위한 리지드(rigid)한 특성을 갖는 FRP(fiber reinforced plastics)(예: CFRP(carbon fiber reinforced plastics) 또는 GFRP(glass fiber reinforced plastics))와 같은, 비금속 박판형 소재로 대체될 수도 있다.
- [74] 다양한 실시예에 따르면, 플렉서블 디스플레이(250)는 윈도우층(251), 편광층(252), 디스플레이 패널(253) 및 폴리머층(254)을 포함할 수 있다. 한 실시예에 따르면, 윈도우층(251), 편광층(252), 디스플레이 패널(253) 및 폴리머층(254)은 점착제(P)(또는 접착제)를 통해 서로에 대하여 부착될 수 있다. 예컨대, 점착제(P)는 OCA(optical clear adhesive), PSA(pressure sensitive adhesive), 열반응 점착제, 일반 점착제, 또는 양면 테이프 중 적어도 하나를 포함할 수 있다.
- [75] 다양한 실시예에 따르면, 윈도우층(251)은 글래스층을 포함할 수 있다. 한 실시예에 따르면, 윈도우층(251)은 UTG(ultra thin glass)를 포함할 수 있다. 어떤 실시예에서, 윈도우층(251)은 폴리머를 포함할 수도 있다. 이러한 경우, 윈도우층(251)은 PET(polyethylene terephthalate) 또는 PI(polyimide)를 포함할 수 있다. 어떤 실시예에서, 윈도우층(251)은 복수로 배치될 수도 있다. 예를 들면, 복수의 윈도우층(251)들 중 하나의 층(예: 상면)은 다른 하나의 층으로부터 잘 분리될 수 있도록, 다른 층의 점착제보다 점착력이 약하거나 두께가 더 얇은 점착제에 의해 배치될 수도 있다. 다양한 실시예에 따르면, 윈도우층(251)은 순차적으로 적층되는 제1소재로 형성된 제1보호층, 및 제1소재와 다른 제2소재로 형성된 제2보호층을 포함할 수 있다. 예를 들면, 제1소재는

제2소재보다 상대적으로 우수한 광학적 특성을 갖는 PET 또는 PI를 포함할 수 있고, 제2소재는 제1소재보다 상대적으로 탄성 측면에서 유리한 TPU(Thermoplastic polyurethane)를 포함할 수 있다. 어떤 실시예에서, 윈도우층(251)은 상면, 하면 및/또는 측면 중 적어도 하나의 면의 적어도 일부에 형성되는 다양한 코팅층을 더 포함할 수도 있다.

- [76] 한 실시예에 따르면, 디스플레이 패널(253)은 복수의 픽셀들을 포함할 수 있다. 한 실시예에 따르면, 디스플레이 패널(253)의 상면에서 바라볼 때, 폴더블 전자 장치(200)에 포함된 적어도 하나의 전자 부품(예: 도 2a 내지 2b의 카메라 모듈(204, 또는 207), 또는 센서 모듈(205))와 적어도 일부 중첩되는 영역에는 복수의 픽셀들이 배치되지 않을 수 있다. 한 실시예에 따르면, 디스플레이 패널(253)은, 복수의 픽셀들의 보호하기 위한 픽셀 보호층(미도시)을 포함할 수 있다. 예를 들어, 픽셀 보호층(미도시)는 인캡슐레이션 글래스(encapsulation glass)를 포함할 수 있다. 예를 들면, 디스플레이 패널(253)은, LCP(liquid crystal polymer), 또는 LTPS(low temperature polycrystalline silicon) 글래스를 포함할 수 있다. 예를 들면, 복수의 픽셀들은, LTPS 글래스에 형성된 TFT(thin film transistor)를 포함할 수 있다. 한 실시예에 따르면, 디스플레이 패널(253)의 내부에는 카메라 모듈(예: 도 2a 내지 2b의 카메라 모듈(204, 또는 207))로 유입되는 광의 회절을 줄이기 위한 지정된 패턴(black matrix), 또는 지정된 패턴들을 포함하는 불투명 금속층(미도시)(예: buffer layer)이 형성될 수 있다.
- [77] 한 실시예에 따르면, 편광층(polarizer)(252)은 디스플레이 패널(253)의 광원으로부터 발생되고 일정한 방향으로 진동하는 빛을 선택적으로 통과시킬 수 있다. 한 실시예에 따르면, 디스플레이 패널(253)과 편광층(252)은 일체로 형성될 수도 있다. 한 실시예에 따르면, 플렉서블 디스플레이(250)는 터치 패널(미도시 됨)을 포함할 수도 있다. 한 실시예에 따르면, 미도시되었으나, 디스플레이 패널(253)은 제어 회로를 포함할 수 있다. 한 실시예에 따르면, 제어 회로는 COP(chip on panel) 또는 COF(chip on film) 방식으로 배치되는 DDI(display driver IC) 및/또는 TDDI(touch display driver IC)를 포함할 수 있다.
- [78] 다양한 실시예에 따르면, 폴리머층(254)은 디스플레이 패널(253) 아래에 배치됨으로써, 디스플레이 패널(253)의 시인성 확보를 위한 어두운 배경을 제공할 수 있고, 완충 작용을 위한 완충 소재(예: cushion)로 형성될 수 있다. 예를 들면, 폴리머층(254)은, 디스플레이 패널(253)과 그 하부 부착물들간에 발생할 수 있는 기포를 제거하고 디스플레이 패널(253)에서 생성된 광 또는 외부로부터 입사하는 광을 차단하기 위한 불투명 금속층(예: 울퉁 불퉁한 패턴을 포함하는 블랙층) 및/또는 충격 완화를 위하여 배치되는 완충층(예: 스폰지 층)을 포함할 수 있다.
- [79] 다양한 실시예에 따르면, 플렉서블 디스플레이(250)는 폴리머층(254) 아래에 배치되는 적어도 하나의 기능성 부재(미도시 됨)를 포함할 수도 있다. 한 실시예에 따르면, 기능성 부재는 방열을 위한 그라파이트 시트, 포스터치 FPCB,

지문 센서 FPCB, 통신용 안테나 방사체, 도전/비도전 테이프 또는 open cell 스폰지를 포함할 수 있다.

- [80] 다양한 실시예에 따르면, 도전성 시트층(260)은 플렉서블 디스플레이(250)를 지지하기 위한 강성을 제공할 수 있고, 플렉서블 디스플레이(250)의 폴딩 영역들(예: 도 2a의 제1폴딩 영역(250e) 및 제2폴딩 영역(250f)) 및 교차 영역(예: 도 2a의 교차 영역(250g))에 대응하여 지정된 굴곡 특성을 제공하도록 배치될 수 있다. 예를 들면, 도전성 시트층(260)은 금속 플레이트를 포함할 수 있다. 한 실시예에 따르면, 도전성 시트층(260)은 SUS(steel use stainless)(예: STS(stainless steel)), Cu, Al, 또는 금속 CLAD(예: SUS와 Al이 교번하여 배치된 적층 부재) 중 적어도 하나를 포함할 수 있다. 어떤 실시예에서, 도전성 시트층(260)은 기타 다른 합금 소재를 포함할 수도 있다. 어떤 실시예에서, 도전성 시트층(260)은 전자 장치(200)의 강성 보강에 도움을 줄 수 있고, 주변 노이즈를 차폐하며, 주변의 열 방출 부품으로부터 방출되는 열을 분산시키기 위하여 사용될 수 있다.
- [81] 다양한 실시예에 따르면, 도전성 시트층(260)은 플렉서블 디스플레이(250)의 제1영역(예: 도 2a의 제1영역(250a))에 대응하는 제1평면부(261), 제2영역(예: 도 2a의 제2영역(250b))에 대응하는 제2평면부(262), 제3영역(예: 도 2a의 제3영역(250c))에 대응하는 제3평면부(263), 제4영역(예: 도 2a의 제1영역(250d))에 대응하는 제4평면부(264), 제1폴딩 영역(예: 도 2a의 제1폴딩 영역(250e))에 대응하는 제1밴딩부(265), 제2폴딩 영역(예: 도 2a의 제2폴딩 영역(250f))에 대응하는 제2밴딩부(266), 및 교차 영역(예: 도 2a의 교차 영역(250g))에 대응하는 교차부(267)를 포함할 수 있다. 한 실시예에 따르면, 제1밴딩부(265)는 플렉서블 디스플레이(250)가 제1폴딩축(예: 도 2a의 제1폴딩축(A))을 기준으로 굴곡되도록 지지하기 위한 제1굴곡 특성을 제공하는 제1패턴(예: 도 6a의 제1패턴(2651))을 포함할 수 있다. 한 실시예에 따르면, 제2밴딩부(266)는 플렉서블 디스플레이(250)가 제2폴딩축(예: 도 2a의 제2폴딩축(B))을 기준으로 굴곡되도록 지지하기 위한 제2굴곡 특성을 제공하는 제2패턴(예: 도 6b의 제2패턴(2661))을 포함할 수 있다. 한 실시예에 따르면, 교차부(267)는 제1굴곡 특성 및 제2굴곡 특성을 모두 갖도록 제공되는 제3패턴(예: 도 6c의 제3패턴(2671))을 포함할 수 있다. 어떤 실시예에서, 제1굴곡 특성과 제2굴곡 특성은 동일하거나 동일하지 않을 수 있다.
- [82] 다양한 실시예에 따르면, 플렉서블 디스플레이(250)에서 디스플레이 패널(253) 아래에 배치된 적층 구조물들(예: 폴리머층(254), 또는 도전성 시트층(260))은, 제1 방향(예: 도 2a의 Z축 방향)에서 볼 때, 전자 부품(예: 도 2a의 카메라 모듈(204), 센서 모듈(205), 또는 지문 센서)와 중첩되는 일부분에서 제거(또는 패터닝)됨으로써 해당 영역의 투과율을 높일 수 있다. 예를 들면, 디스플레이 패널(253) 아래에 배치된 적층 구조물들은, 도 2a의 카메라 모듈(204) 또는 지문 센서(미도시)가 내장된 영역(또는 중첩되는 영역)에서 적어도 일부가 제거(또는 패터닝)될 수 있다.

- [83] 다양한 실시예에 따르면, 전자 장치(200)는 도전성 시트층(260) 아래에서 도전성 시트층(260)의 평면부들(261, 262, 263, 264) 각각을 지지하고 강성을 제공하기 위하여 배치되는 보강 플레이트(270)를 포함할 수 있다. 한 실시예에 따르면, 보강 플레이트(270)는 제1평면부(261)에 대응하는 제1보강 플레이트(271), 제2평면부(262)에 대응하는 제2보강 플레이트(272), 제3평면부(263)에 대응하는 제3보강 플레이트(273) 및 제4평면부(264)에 대응하는 제4보강 플레이트(274)를 포함할 수 있다. 한 실시예에 따르면, 보강 플레이트(270)는 금속 소재로 형성될 수 있다. 어떤 실시예에서, 폴더블 전자 장치(200)는 보강 플레이트들(271, 272, 273, 274)이 배제되고, 후술될 지지 부재 어셈블리(280)를 통해 플렉서블 디스플레이(250)를 지지하기 위한 지지 구조를 가질 수도 있다.
- [84] 다양한 실시예에 따르면, 지지 부재 어셈블리(280)는 제1힌지 모듈(285), 제2힌지 모듈(286), 제1힌지 모듈(285)과 제2힌지 모듈(286)의 교차 영역에서 서로를 연결하는 탄성 지지체(287), 및 제1힌지 모듈(285)과 제2힌지 모듈(286)에 회동 가능하게 연결되는 복수의 지지 플레이트들(281, 282, 283, 284)을 포함할 수 있다. 한 실시예에 따르면, 지지 부재 어셈블리(280)는 폴더블 전자 장치(200)의 내부 공간에서, 플렉서블 디스플레이(250)를 지지할 수 있고, 폴더블 전자 장치(200)의 강성에 기여하기 위한 강성 구조를 가질 수 있다.
- [85] 다양한 실시예에 따르면, 제1힌지 모듈(285)은 도전성 시트층(260)의 교차부(267)와 대응하는 영역에 배치되는 탄성 지지체(287)를 기준으로, 제1폴딩축(예: 도 2a의 제1폴딩축(A))을 따라 분할되는 제1서브 힌지 모듈(2851) 및 제2서브 힌지 모듈(2852)을 포함할 수 있다. 한 실시예에 따르면, 제2힌지 모듈(286)은 탄성 지지체(287)를 기준으로, 제2폴딩축(예: 도 2a의 제2폴딩축(B))을 따라 분할되는 제3서브 힌지 모듈(2861) 및 제4서브 힌지 모듈(2862)을 포함할 수 있다. 한 실시예에 따르면, 제1서브 힌지 모듈(2851), 제2서브 힌지 모듈(2852), 제3서브 힌지 모듈(2861) 및 제4서브 힌지 모듈(2862)은 탄성 지지체(287)에 결합될 수 있다. 한 실시예에 따르면, 제1서브 힌지 모듈(2851)과 제2서브 힌지 모듈(2852)은, 도전성 시트층(260)의 교차부(267)와 대응하는 영역에서, 자체적인 구조를 통해 제3굴곡 특성이 발현되는 구조를 가질 경우, 일체로 형성될 수도 있다. 한 실시예에 따르면, 제3서브 힌지 모듈(2861)과 제4서브 힌지 모듈(2862)은, 교차부(267)와 대응하는 영역에서, 자체적인 구조를 통해 제3굴곡 특성이 발현되는 구조를 가질 경우, 일체로 형성될 수도 있다.
- [86] 다양한 실시예에 따르면, 복수의 지지 플레이트들(281, 282, 283, 284)은 도전성 시트층(260)의 제1평면부(261)에 대응하는 제1지지 플레이트(281), 제2평면부(262)에 대응하는 제2지지 플레이트(282), 제3평면부(263)에 대응하는 제3지지 플레이트(283) 및 제4평면부(264)에 대응하는 제4지지 플레이트(284)를 포함할 수 있다. 한 실시예에 따르면, 제1지지 플레이트(281)와 제3지지

플레이트(283)는, 제1힌지 모듈(285)(예: 제1서브 힌지 모듈(2851), 및 제2서브 힌지 모듈(2852))을 통해 제2지지 플레이트(282)와 제4지지 플레이트(284)에 연결될 수 있다. 한 실시예에 따르면, 제1지지 플레이트(281)와 제2지지 플레이트(282)는, 제2힌지 모듈(286)(예: 제3서브 힌지 모듈(2861) 및 제4서브 힌지 모듈(2862))을 통해 제3지지 플레이트(283)와 제4지지 플레이트(284)에 연결될 수 있다. 한 실시예에 따르면, 제1지지 플레이트(281)와 제2지지 플레이트(282)는 제1힌지 모듈(285)의 제1서브 힌지 모듈(2851)을 통해 연결될 수 있다. 한 실시예에 따르면, 제3지지 플레이트(283)와 제4지지 플레이트(284)는 제1힌지 모듈(285)의 제2서브 힌지 모듈(2852)을 통해 연결될 수 있다. 한 실시예에 따르면, 제1지지 플레이트(281)와 제3지지 플레이트(283)는 제2힌지 모듈(286)의 제3서브 힌지 모듈(2861)을 통해 연결될 수 있다. 제2지지 플레이트(282)와 제4지지 플레이트(284)는 제2힌지 모듈(286)의 제4서브 힌지 모듈(2862)을 통해 연결될 수 있다.

[87] 다양한 실시예에 따르면, 지지 부재 어셈블리(280)의 적어도 일부(예: 제1힌지 모듈(285), 제2힌지 모듈(286), 또는 탄성 지지체(287))는 하우징(210, 220, 230, 240) 사이에 배치될 수 있고, 폴더블 전자 장치(200)의 상태(예: 펼침 상태, 접힘 상태, 또는 중간 상태)에 따라, 하우징(210, 220, 230, 240)의 일부에 의해 가려지거나, 외부로 노출될 수 있다. 예를 들어, 폴더블 전자 장치(200)가 펼침 상태인 경우, 제1힌지 모듈(285), 제2힌지 모듈(286), 및/또는 탄성 지지체(287)의 적어도 일부는, 하우징(210, 220, 230, 240)에 의해 가려져 노출되지 않을 수 있다. 다양한 실시예에 따라, 접힘 상태인 경우, 제1폴딩 방식 또는 제2폴딩 방식에 따라, 제1 힌지 모듈(285), 제2힌지 모듈(286), 및/또는 탄성 지지체(287)의 적어도 일부는, 하우징(210, 220, 230, 240) 사이에서 외부로 노출될 수 있다. 또한, 중간 상태인 경우, 제1힌지 모듈(285), 제2힌지 모듈(286), 및/또는 탄성 지지체(287)의 적어도 일부는, 하우징(210, 220, 230, 240) 사이에서 외부로 부분적으로 노출될 수 있다. 예를 들어, 중간 상태의 노출되는 영역은 접힘 상태보다 적을 수 있다.

[88] 다양한 실시예에 따르면, 기관들(291, 292), 배터리들(293, 294), 및 FPCB들(295)은 지지 플레이트들(281, 282, 283, 284)과 후면 커버들(214, 224, 234, 244) 사이에 형성되는 공간에 배치될 수 있다. 예컨대, 기관들(291, 292), 배터리들(293, 294), 및 FPCB들(295a, 295b, 295c)은 제1지지 플레이트(281)와 제1후면 커버(214) 사이, 제2지지 플레이트(282)와 제2후면 커버(224) 사이, 제3지지 플레이트(283)와 제3후면 커버(234) 사이 및/또는 제4지지 플레이트(284)와 제4후면 커버(244) 사이에 배치될 수 있다. 예를 들면, 제2지지 플레이트(282)와 제2후면 커버(224) 사이의 공간, 또는 제2지지 플레이트(282)의 지정된 공간(예: 스웰링 홀)과 대응하는 위치에 제1 배터리(293)이 배치될 수 있고, 제4지지 플레이트(284)와 제4후면 커버(244) 사이의 공간, 또는 제4지지 플레이트(284)의 지정된 공간(예: 스웰링 홀)과 대응하는 위치에 제2 배터리(294)이 배치될 수 있다. 한 실시예에 따르면, 플렉서블 디스플레이(250)의

구동 및 전자 장치의 동작을 위한 기관들(291, 292)은 서로 이웃하거나, 대각선 방향으로 배치될 수 있다. 예컨대, 제1기관(291)(예: 메인 기관) 및/또는 카메라 모듈(204)은, 전자 장치(200)의 조립성 향상 및 슬림화를 위하여, 제1하우징(예: 도 2a의 제1하우징(210))의 내부 공간에 배치될 수 있다. 한 실시예에 따르면, 제2기관(292)(예: 서브 기관)은 제2하우징(예: 도 2a의 제2하우징(220))의 내부 공간, 제3하우징(예: 도 2a의 제3하우징(230))의 내부 공간 또는 제4하우징(예: 도 2a의 제4하우징(240))의 내부 공간에 배치될 수 있다. 한 실시예에 따르면, 4개의 분할된 하우징들(210, 220, 230, 240)의 내부 공간에는 배터리들(293, 294), 기관들(291, 292), 또는 카메라 모듈(204)과 같은 전자 부품들이 나뉘어 배치될 수 있다. 예컨대, 제1하우징(예: 도 2a의 제1하우징(210))의 내부 공간에 제1기관(291) 및 카메라 모듈(204)이 배치되고, 제3하우징(예: 도 2a의 제3하우징(230))의 내부 공간에 제2기관(292)이 배치됨으로써, 폴딩 영역을 통해 배치되는 가요성 기관들(295a, 295b, 295c)의 개수를 최소화 하는데 유리할 수 있다.

[89] 도 5는 본 개시의 다양한 실시예에 따른 도전성시트층의 구성을 도시한 도면이다. 도 6a는 본 개시의 다양한 실시예에 따른 도 5의 6a 영역을 확대한 도면이다. 도 6b는 본 개시의 다양한 실시예에 따른 도 5의 6b 영역을 확대한 도면이다. 다양한 실시예에 따른, 폴더블 전자 장치(예: 도 2의 폴더블 전자 장치(200))의 구성 요소들(예: 도전성 시트층(260)) 중 적어도 하나는, 도 2a 내지 도 4의 폴더블 전자 장치(200)의 구성 요소들 중 적어도 하나와 동일 또는 유사하므로, 이하 중복되는 설명은 생략하도록 한다.

[90] 도 5 내지 도 6b를 참고하면, 도전성 시트층(260)은 플렉서블 디스플레이(250)의 제1영역(예: 도 2a의 제1영역(250a))에 대응하는 제1평면부(261), 제2영역(예: 도 2a의 제2영역(250b))에 대응하는 제2평면부(262), 제3영역(예: 도 2a의 제3영역(250c))에 대응하는 제3평면부(263), 제4영역(예: 도 2a의 제4영역(250d))에 대응하는 제4평면부(264), 제1폴딩 영역(예: 도 2a의 제1폴딩 영역(250e))에 대응하는 제1밴딩부(265), 제2폴딩 영역(예: 도 2a의 제2폴딩 영역(250f))에 대응하는 제2밴딩부(266) 및 교차 영역(예: 도 2a의 교차 영역(250g))에 대응하는 교차부(267)를 포함할 수 있다. 예를 들면, 폴더블 전자 장치(200)는, 제1밴딩부(265)의 종방향(예: 제1폴딩축(A)과 실질적으로 동일한 방향으로 연신(drawing)이 가능한 격자형(lattice) 금속과 제1힌지 모듈(예: 도 4의 제1힌지 모듈(285))의 다관절 형태의 힌지를 통해, 제1폴딩 방식(예: 아웃 폴딩)으로 접힐 수 있다. 예를 들면, 폴더블 전자 장치(200)는, 제2밴딩부(266)의 횡방향(예: 제2폴딩축(B)과 실질적으로 동일한 방향으로 연신이 가능한 격자형 금속과 제2힌지 모듈(예: 도 4의 제2힌지 모듈(286))의 2축 힌지를 통해, 제2폴딩 방식(예: 인 폴딩)으로 접힐 수 있다.

[91] 다양한 실시예에 따르면, 제1밴딩부(265)는 플렉서블 디스플레이(250)가 제1폴딩축(A)을 기준으로 굴곡되도록 지지하기 위한 제1굴곡 특성을 제공하는

제1패턴(2651)을 포함할 수 있다. 한 실시예에 따르면, 제1패턴(2651)은 복수의 제1오프닝들(2651a)을 포함할 수 있다. 한 실시예에 따르면, 복수의 제1오프닝들(2651a) 각각은 제1폴딩축(A)과 실질적으로 평행한 방향(Y 축 방향)을 따라 제1길이(H1)를 갖고, 제1길이(H1)보다 작은 제1폭(W1)을 가지며, 서로에 대하여 제1간격(T1)을 갖는 슬릿으로 형성될 수 있다. 한 실시예에 따르면, 제1굴곡 특성은 복수의 제1오프닝들(2651a)의 형상 및/또는 배치 구조를 통해 결정될 수 있다. 한 실시예에 따르면, 제2밴딩부(266)는 플렉서블 디스플레이(250)가 제2폴딩축(B)을 기준으로 굴곡되도록 지지하기 위한 제2굴곡 특성을 제공하는 제2패턴(2661)을 포함할 수 있다. 한 실시예에 따르면, 제2패턴(2661)은 복수의 제2오프닝들(2661a)을 포함할 수 있다. 한 실시예에 따르면, 복수의 제2오프닝들(2661a) 각각은 제2폴딩축(B)과 실질적으로 평행한 방향(X 축 방향)을 따라 제2길이(H2)를 갖고, 제2길이(H2)보다 작은 제2폭(W2)을 가지며, 서로에 대하여 제2간격(T2)을 갖는 슬릿으로 형성될 수 있다. 한 실시예에 따르면, 제2굴곡 특성은 복수의 제2오프닝들(2661a)의 형상 및/또는 배치 구조를 통해 결정될 수 있다.

[92] 다양한 실시예에 따르면, 폴더블 전자 장치(200)의 하우징들(예: 도 2a의 제1하우징(210), 제2하우징(220), 제3하우징(230), 및 제4하우징(240))은 제1폴딩축(A)을 기준으로 제1폴딩 방식(예: 아웃 폴딩 방식)으로 동작될 수 있으며, 제2폴딩축(B)을 기준으로 제2폴딩 방식(예: 인 폴딩 방식)으로 동작될 수 있다. 한 실시예에 따르면, 제1폴딩 방식과 제2폴딩 방식이 동일하지 않을 경우, 제1굴곡 특성과 제2굴곡 특성을 서로 다르게 결정될 수 있다. 한 실시예에 따르면, 제1폴딩 방식과 제2폴딩 방식이 동일할 경우, 제1굴곡 특성과 제2굴곡 특성은 실질적으로 동일하도록 결정될 수 있다. 예를 들어, 제1굴곡 특성과 제2굴곡 특성의 차이가 5% 이내인 경우 실질적으로 동일하다고 할 수 있다. 굴곡 특성은 측정하고자하는 시편(예: 도 6d의 시편(800))의 적어도 한쪽을 고정시키고 시편을 놓은 수직방향으로 하중을 가해서 왜곡을 구하는 방법으로 측정될 수 있다.

[93] 도 6c는 본 개시의 다양한 실시예에 따른 도 5의 6c 영역을 확대한 도면이다.

[94] 도 5 및 도 6c를 참고하면, 도전성 시트층(260)의 교차부(267)는 제1밴딩부(265)의 제1굴곡 특성 및/또는 제2밴딩부(266)의 제2굴곡 특성을 포함하도록(만족하도록) 제공되는 제3패턴(2671)을 포함할 수 있다. 한 실시예에 따르면, 제3패턴(2671)은 x 축 방향을 따라 지정된 제3간격(T3)을 가지고, y 축 방향을 따라 지정된 제4간격(T4)으로 배치되는 복수의 제3오프닝들(2671a)을 포함할 수 있다. 한 실시예에 따르면, 복수의 제3오프닝들(2671a) 각각은 제1폴딩축(A) 및 제2폴딩축(B)에 대하여 굴곡되어야 하므로, 중심(C)을 기준으로 상하좌우 대칭으로 형성되는 형상을 가질 수 있다. 예컨대, 복수의 제3오프닝들(2671a) 각각은 중심(C)을 지나는 x 축(예: 제1축)과, 중심(C)을 지나고 x 축과 실질적으로 수직으로 교차하는 y 축(예: 제2축)을 기준으로 서로에

대하여 대칭으로 형성되는 형상을 가질 수 있다. 한 실시예에 따르면, 복수의 제3오프닝들(2671a) 각각은 서로에 대하여 지정된 이격 거리(예: 제3간격(T3) 및 제4간격(T4))를 갖도록 배치될 수 있다. 예컨대, 복수의 제3오프닝들(2671a)은 제3간격(T3)과 제4간격(T4)이 실질적으로 동일하도록 배치될 수 있다. 한 실시예에 따르면, 제3굴곡 특성은 복수의 제3오프닝들(2671a)의 형상 및/또는 배치 구조(단위 오프닝들간의 이격 거리(T3, T4))를 통해 결정될 수 있다. 한 실시예에 따르면, 제3패턴(2671)은 복수의 제3오프닝들(2671a) 사이의 공간(2601)에 배치되고, 지정된 제5이격 거리(T5)를 갖도록 배치되는 복수의 제4오프닝들(2671b)을 포함할 수도 있다. 한 실시예에 따르면, 복수의 제4오프닝들(2671b)은, 복수의 제4오프닝들(2671b) 각각의 중심(C)을 기준으로 상하좌우 대칭으로 형성될 수 있고, x 축 및/또는 y 축 방향으로 따라 동일한 제5이격 거리(T5)를 갖도록 배치될 수 있다. 한 실시예에 따르면, 교차부의 제3굴곡 특성은 복수의 제4오프닝들(2671b)의 형상 및/또는 배치 구조(단위 오프닝들간의 이격 거리(T5))를 통해 결정될 수도 있다. 한 실시예에 따르면, 복수의 제3오프닝들(2671a) 각각의 직경은 6mm 이내일 수 있다. 한 실시예에 따르면, 복수의 제4오프닝들(2671b)의 직경은 4mm 이내일 수 있다. 어떤 실시예에서, 복수의 제3오프닝들(2671a) 또는 복수의 제4오프닝들(2671b)은 생략될 수 있다. 예를 들어, 제3패턴(2671)은 x 축 방향으로 지정된 제3간격(T3)으로 배치되고, y 축 방향으로 지정된 제4간격(T4)으로 배치되는 복수의 제3오프닝들(2671a)을 포함하고, 복수의 제4오프닝들(2671b)은 포함하지 않을 수 있다.

- [95] 다양한 실시예에 따르면, 제1밴딩부(265)는, 제1패턴(2651)을 통해, 제1폴딩축(A)을 기준으로 밴딩될 수 있는 제1굴곡 특성을 가질 수 있다. 한 실시예에 따르면, 제1굴곡 특성은 제1밴딩부(265)에 형성된 제1패턴(2651)의 단위 면적당 제1개구율을 통해 결정될 수 있다. 한 실시예에 따르면, 제1밴딩부(265)는 제1개구율의 조절을 통해 굴곡 특성과 강성이 만족되도록 형성될 수 있다.
- [96] 다양한 실시예에 따르면, 제2밴딩부(266)는, 제2패턴(2661)을 통해, 제2폴딩축(A)을 기준으로 밴딩될 수 있는 제2굴곡 특성을 가질 수 있다. 한 실시예에 따르면, 제2굴곡 특성은 제2밴딩부(266)에 형성된 제2패턴(2661)의 단위 면적당 제2개구율을 통해 결정될 수 있다. 한 실시예에 따르면, 제2밴딩부(266)는 제2개구율의 조절을 통해 굴곡 특성과 강성이 만족되도록 형성될 수 있다. 한 실시예에 따르면, 제1굴곡 특성 및 제2굴곡 특성을 모두 만족하는 제3굴곡 특성을 가진다는 것은, 제1굴곡 특성 및 제2굴곡 특성보다 제3굴곡 특성이 크다는 것을 의미할 수 있다. 예를 들어, 제1굴곡 특성을 가진 제1밴딩부(265) 및 제2굴곡 특성을 가진 제2밴딩부(266) 보다 제3굴곡 특성을 가진 교차부(267)가 더 잘 휘어질 수 있다.
- [97] 다양한 실시예에 따르면, 교차부(267)는, 제3패턴(2671)을 통해,

제1폴딩축(A)을 기준으로 벤딩되는 제1굴곡 특성 및 제2폴딩축(B)을 기준으로 벤딩되는 제2굴곡 특성을 만족하는 제3굴곡 특성을 가질 수 있다. 한 실시예에 따르면, 제3굴곡 특성은 교차부(267)에 형성된 제3패턴(2671)의 단위 면적당 제3개구율을 통해 결정될 수 있다. 한 실시예에 따르면, 제3패턴(2671)의 제3굴곡 특성은 제1패턴(2651)의 제1굴곡 특성 및 제2패턴(2652)의 제2굴곡 특성을 만족시켜야하므로, 교차부(267)의 제3개구율은 제1벤딩부(265)의 제1개구율 및 제2벤딩부(266)의 제2개구율과 적어도 동일하거나, 더 크게 결정될 수 있다.

[98] 다양한 실시예에 따르면, 서로 다른 폴딩 방식이 교차하는 교차부(267)는 제1폴딩 방식(예: 아웃 폴딩 방식)으로 폴딩 시, 제1벤딩부(265)와 동일하거나 유사한 굽힘 응력(bending stiffness)를 가져야 하고, 제2폴딩 방식(예: 인 폴딩 방식)으로 폴딩 시, 제2벤딩부(266)와 동일하거나 유사한 굽힘 응력을 가져야 교차부(267)에 응력이 집중되는 현상을 감소시킬 수 있다. 예컨대, 교차부(267)는 상하좌우 간격이 동일하게 배치되는 복수의 제3오프닝들(2671a) 및/또는 복수의 제4오프닝들(2671b)을 통해 응력 집중에 의한 끊어짐 현상이 감소될 수 있다. 다양한 실시예에 따르면, 복수의 제3오프닝들(2671a) 각각의 중심은 복수의 제1오프닝들(2651a) 중 적어도 일부의 중심 및 복수의 제2오프닝들(2661a) 중 적어도 일부의 중심과 실질적으로 동일한 라인상에 배치될 수 있다. 한 실시예에 따르면, 복수의 제4오프닝들(2671b) 각각의 중심 역시 복수의 제1오프닝들(2651a) 중 적어도 일부의 중심 및 복수의 제2오프닝들(2661a) 중 적어도 일부의 중심과 실질적으로 동일한 라인상에 배치될 수 있다.

[99] 다양한 실시예에 따르면, 복수의 제3오프닝들(2671a) 각각의 제3폭(W3)(예: 가로 길이)은 제1벤딩부(255)의 제1패턴(2651)의 형상을 고려하여 $2*W1+T1$ 와 같을 수 있다. 한 실시예에 따르면, 복수의 제3오프닝들(2671a) 각각의 제4폭(W4)(예: 세로 길이)은 제2벤딩부(256)의 제2패턴(2661)의 형상을 고려하여 $2*W2+T2$ 와 같을 수 있다. 한 실시예에 따르면, 복수의 제4오프닝들(2671b)은 실질적으로 동일 간격을 유지하며 복수의 제3오프닝들(2671a) 사이에 배치될 수 있다. 한 실시예에 따르면, 복수의 제3오프닝들(2671a) 각각의 제3간격(T3)은 복수의 제1오프닝들(2651a)의 제1폭(W1)과 같고 제4간격(T4)은 복수의 제2오프닝들(2661a) 각각의 제2폭(W2)과 같을 수 있다. 한 실시예에 따르면, 복수의 제3오프닝들(2671a) 및/또는 복수의 제4오프닝들(2671b)의 간격은 동일하게 유지하면서, 약 50% ~ 300%의 범위를 가지고 조절될 수 있다.

[100] 도 6d는 본 개시의 다양한 실시예에 따른 시편에 가해지는 하중에 의한 굽힘 강성 관계를 도시한 도면이다.

[101] 도 6d를 참고하면, 도전성 시트층(260)의 굴곡 특성은 측정하고자하는 시편(800)(예: 외팔보(cantilever))의 일단을 고정시키고, 타단에서 수직 방향으로 하중을 가했을 때, 산출되는 굽힘 강성(bending stiffness)에 관련된 하기 <수학식 1>을 통해 측정될 수 있다.

[102] [수식1]

$$\delta = \frac{(P \cdot L^3)}{(E \cdot t^3)}$$

[103] 여기서, P는 시편(800)에 가해지는 하중이고, L은 시편(800)의 길이이며, t는 시편(800)의 두께를 포함할 수 있다. 상기 <수학식 1>을 통해, 굽힘 강성은 시편의 길이(L)에 비례하고, 시편의 두께(t)에 반비례함을 알 수 있다. 예를 들어, 제1밴딩부(265)에서, 복수의 제1오프닝들(2651a)의 제1폭(W1)이 작아지고, 제1간격(T1)이 커지면, 밴딩시, 응력 및 반발력은 증가하나 두께 방향의 강성을 높일 수 있다. 반대로, 제1밴딩부(265)에서, 복수의 제1오프닝들(2651a)의 제1폭(W1)이 커지고, 제1간격(T1)이 작아지면, 밴딩시, 응력 및 반발력은 감소하나 두께 방향의 강성은 낮아질 수 있다.

[104] 도 7a는 본 개시의 다양한 실시예에 따른 도 2a의 라인 7a-7a를 따라 바라본 폴더블 전자 장치(200)의 일부 단면도이다.

[105] 도 7a를 참고하면, 폴더블 전자 장치(200)는 플렉서블 디스플레이(250), 플렉서블 디스플레이(250) 아래에 배치되는 도전성 시트층(260), 보강 플레이트들(271, 272) 및 지지 플레이트들(281, 282)을 포함할 수 있다. 플렉서블 디스플레이(250)는 윈도우층(251), 윈도우층(251) 아래에 순차적으로 배치되는 편광층(252), 디스플레이 패널(253), 및 폴리머층(254)을 포함할 수 있다. 한 실시예에 따르면, 폴리머층(254)은 쿠션층(2541), 쿠션층(2541)을 사이에 두고 적층되는 제1층(2542), 및 제2층(2543)을 포함할 수 있다. 한 실시예에 따르면, 폴리머층(254)은 도전성 시트층(260)의 제1패턴(2651)으로 형성된 복수의 제1오프닝들(2651a)을 통한 이물질 유입을 차단할 수 있고, 제1밴딩부(265)에서, 플렉서블 디스플레이(250)의 접히고 펼처지는 동작에 따른 플렉서블 디스플레이(250)의 접힘 경계 영역에 대한 시인을 방지하기 위한 적층 구조를 가질 수 있다. 한 실시예에 따르면, 쿠션층(2541)은 완충을 위한 재질(예: 스폰지 또는 포론)로 형성될 수 있다. 한 실시예에 따르면, 쿠션층(2541)의 상부에 배치되는 제1층(2542), 및 쿠션층(2541)의 하부에 배치되는 제2층(2543)은 면품위 개선(시인성 개선)을 위한 재질(예: TPU(thermoplastic polyurethane))로 형성될 수 있다.

[106] 다양한 실시예에 따르면, 도전성 시트층(260)은 제1평면부(261), 제2평면부(262), 및 제1평면부(261)로부터 제2평면부(262)까지 연장되는 제1밴딩부(265)를 포함할 수 있다. 한 실시예에 따르면, 도전성 시트층(260)은 제1밴딩부(265)에 배치되는 복수의 제1오프닝들(2651a)을 포함하는 제1패턴(2651)을 포함할 수 있다. 한 실시예에 따르면, 폴더블 전자 장치(200)는 제1평면부(261) 아래에 배치되는 제1보강 플레이트(271), 및 그 아래에 배치되는 제1지지 플레이트(281)를 포함할 수 있다. 한 실시예에 따르면, 폴더블 전자 장치(200)는 제2평면부(262) 아래에 배치되는 제2보강 플레이트(272), 및 그 아래에 배치되는

제2지지 플레이트(282)를 포함할 수 있다. 한 실시예에 따르면, 제1지지 플레이트(281)와 제2지지 플레이트(282)는 제1힌지 모듈(285)을 통해 회동 가능하게 연결될 수 있다. 예를 들어, 제1힌지 모듈(285)은 복수의 링크 부재(285a) 및 상기 링크 부재(285a)의 양측에 각각 결합 부재(미도시)를 포함하고, 제1지지 플레이트(281)는 일측의 결합 부재(미도시)에 연결되고, 및 제2지지 플레이트(282)는 타측의 결합 부재(미도시)에 연결될 수 있다. 한 실시예에 따르면, 제1힌지 모듈(285)을 통해 제1지지 플레이트(281)와 제2지지 플레이트(282)가 제1폴딩 방식(예: 아웃 폴딩 방식)으로 접힐 경우, 제1밴딩부(265)는 제1패턴(2651)과 관련된 제1굴곡 특성이 적용되도록, 플렉서블 디스플레이(250) 아래에서 제1폴딩 영역(예: 도 2a의 제1폴딩 영역(250e))을 지지할 수 있다.

- [107] 도 7b는 본 개시의 다양한 실시예에 따른 도 2a의 라인 7b-7b를 따라 바라본 폴더블 전자 장치의 일부 단면도이다.
- [108] 도 7b의 전자 장치(200)를 설명함에 있어서, 도 7a의 전자 장치와 실질적으로 동일한 구성 요소들에 대해서는 동일한 부호를 부여하였으며, 그 상세한 설명은 생략될 수 있다.
- [109] 도 7b를 참고하면, 도전성 시트층(260)은 제1평면부(261), 제3평면부(263), 및 제1평면부(261)로부터 제3평면부(263)까지 연장되는 제2밴딩부(266)를 포함할 수 있다. 한 실시예에 따르면, 도전성 시트층(260)은 제2밴딩부(266)에 배치되는 복수의 제2오프닝들(2661a)을 포함하는 제2패턴(2661)을 포함할 수 있다. 한 실시예에 따르면, 폴더블 전자 장치(200)는 제1평면부(261) 아래에 배치되는 제1보강 플레이트(271), 및 그 아래에 배치되는 제1지지 플레이트(281)를 포함할 수 있다. 한 실시예에 따르면, 폴더블 전자 장치(200)는 제3평면부(263) 아래에 배치되는 제3보강 플레이트(273), 및 그 아래에 배치되는 제3지지 플레이트(283)를 포함할 수 있다. 한 실시예에 따르면, 제1지지 플레이트(281)와 제3지지 플레이트(283)는 제2힌지 모듈(286)을 통해 회동 가능하게 연결될 수 있다. 예를 들어, 제2힌지 모듈(286)은 복수의 기어(미도시) 및 상기 복수의 기어(미도시)를 지지하는 복수의 회동부(미도시) 포함하고, 제1지지 플레이트(281)는 하나의 회동부(미도시)에 연결되고, 및 제3지지 플레이트(283)는 다른(another) 회동부(미도시)에 연결될 수 있다. 한 실시예에 따르면, 제2힌지 모듈(286)을 통해 제1지지 플레이트(281)와 제3지지 플레이트(283)가 제2폴딩 방식(예: 인 폴딩 방식)으로 접힐 경우, 제2밴딩부(266)는 제2패턴(2661)과 관련된 제2굴곡 특성이 적용되도록 플렉서블 디스플레이(250) 아래에서 제2폴딩 영역(예: 도 2a의 제2폴딩 영역(250f))을 지지할 수 있다.
- [110] 도 7c는 본 개시의 다양한 실시예에 따른 도 2a의 7c 영역에 배치된 탄성 지지체(287)를 통해 제1힌지 모듈(285)과 제2힌지 모듈(286)이 연결된 상태를 도시한 일부 단면도이다.

- [111] 도 7c를 참고하면, 제1힌지 모듈(285)은 도전성 시트층(예: 도 5의 도전성 시트층(260))의 교차부(예: 도 5의 교차부(267))와 대응하는 영역에 배치되는 탄성 지지체(287)를 기준으로 제1폴딩축(예: 도 2a의 제1폴딩축(A))을 따라 분할되는 제1서브 힌지 모듈(2851) 및 제2서브 힌지 모듈(2852)을 포함할 수 있다. 한 실시예에 따르면, 제2힌지 모듈(286)은 탄성 지지체(287)를 기준으로, 제2폴딩축(예: 도 2a의 제2폴딩축(B))을 따라 분할되는 제3서브 힌지 모듈(2861) 및 제4서브 힌지 모듈(2862)을 포함할 수 있다. 한 실시예에 따르면, 탄성 지지체(287)는 우레탄, 실리콘, 또는 러버와 같은 고연신 탄성중합체(elastomer)를 포함할 수 있다. 한 실시예에 따르면, 제1서브 힌지 모듈(2851), 제2서브 힌지 모듈(2852), 제3서브 힌지 모듈(2861), 및 제4서브 힌지 모듈(2862)은 금속 소재로 형성될 수 있으며, 인서트 사출을 통해 탄성 지지체(287)에 고정될 수 있다. 어떤 실시예에서, 제1서브 힌지 모듈(2851), 제2서브 힌지 모듈(2852), 제3서브 힌지 모듈(2861), 및 제4서브 힌지 모듈(2862)은 구조적 결합(예: 끼워맞추는 결합 구조)을 통해 탄성 지지체(287)에 고정될 수도 있다. 예를 들면, 탄성 지지체(287)는, 폴더블 전자 장치(200)의 상태(예: 펼침 상태, 접힘 상태, 또는 중간 상태)에 따라 내부 전자 부품을 보호 및/또는 지지할 수 있도록 배치될 수 있다. 예를 들면, 탄성 지지체(287)는, 후면 커버(예: 도 4의 후면 커버(과 후면 커버들(214, 224, 234, 244))와 동일 또는 유사한 기능을 수행할 수 있으며, 외부 충격으로부터 내부 전자 부품을 보호할 수 있다. 또한, 힌지 모듈(예: 제1서브 힌지 모듈(2851), 제2서브 힌지 모듈(2852), 제3서브 힌지 모듈(2861), 및 제4서브 힌지 모듈(2862))과의 결합 및 격자(lattice) 구조를 통해, 폴더블 전자 장치(200)의 상태 변화에 안정성을 제공할 수 있다.
- [112] 다양한 실시예에 따르면, 탄성 지지체(287)는 금속 시트를 포함할 수 있다. 예를 들어, 탄성 지지체(287)는 금속 시트에 복수의 오프닝들을 포함하는 제4패턴을 포함할 수 있다. 탄성 지지체(287)는 접착 부재(예: 접착테이프, 또는 본드) 또는 용접부재(예: 니켈, 크롬, 또는 구리)를 이용하여 제1서브 힌지 모듈(2851), 제2서브 힌지 모듈(2852), 제3서브 힌지 모듈(2861) 및 제4서브 힌지 모듈(2862)중 적어도 하나의 힌지 모듈에 부착될 수 있다.
- [113] 도 8은 본 개시의 다양한 실시예에 따른 영역별 두께 비교를 위하여 도 5의 라인 8-8을 따라 바라본 도전성 시트층(260)의 단면도이다.
- [114] 도 8을 참고하면, 도전성 시트층(260)은 제1두께(D1)를 갖는 제2밴딩부(266), 및 제1밴딩부(265) 사이에 배치되고, 제1두께(D1)보다 얇은 제2두께(D2)를 가지며, 제1밴딩부(265)와 교차하는 교차부(267)를 포함할 수 있다. 한 실시예에 따르면, 도전성 시트층(260)의 교차부(267)는 주변의 제1밴딩부(265), 및 제2밴딩부(266)보다 얇은 두께로 형성됨으로써, 제1밴딩부(265)를 통한 제1굴곡 특성을 만족하는 제1패턴(예: 도 6a의 제1패턴(2651)), 및 제2밴딩부(266)를 통한 제2굴곡 특성을 만족하는 제2패턴(예: 도 6b의 제2패턴(2661))을 형성할 수 있고, 제3굴곡 특성을 시연하는데 도움을 줄 수 있다. 한 실시예에 따르면,

교차부(267)는 에칭 공정을 통해, 주변의 제1밴딩부(265) 및 제2밴딩부(266)의 두께보다 얇은 두께를 갖도록 형성될 수 있다.

- [115] 다양한 실시예에 따르면, 도전성 시트층(260)의 교차부(267)가 주변 제1밴딩부(265) 및 제2밴딩부(266) 보다 얇은 두께로 형성됨으로서, 도전성 시트층(260)의 교차부(267)에는 오프닝이 포함되지 않을 수 있다. 예를 들어, 도전성 시트층(260)의 교차부(267)에는 오프닝 또는 패턴의 형성이 없이, 제3굴곡 특성을 갖도록 형성될 수 있다.
- [116] 도 9a 및 도 9b는 본 개시의 다양한 실시예에 따른 도 5의 6c 영역에 대한 다양한 실시예를 도시한 도면이다.
- [117] 도 9a 및 도 9b의 도전성 시트층(260)을 설명함에 있어서, 도 6c의 도전성 시트층(260)과 실질적으로 동일한 구성 요소들에 대해서는 동일한 부호를 부여하였으며, 그 상세한 설명은 생략될 수 있다.
- [118] 다양한 실시예에 따르면, 제3패턴(2671)의 제3굴곡 특성은 제1패턴(2651)의 제1굴곡 특성, 및 제2패턴(2652)의 제2굴곡 특성을 만족시켜야하므로, 교차부(267)의 제3개구율은 제1밴딩부(265)의 제1개구율, 및 제2밴딩부(266)의 제2개구율과 적어도 동일하거나, 더 크게 결정될 수 있다. 한 실시예에 따르면, 제3패턴(2671)은 상술한 제3개구율을 만족하는 조건하에 다양한 형상으로 변형될 수 있다.
- [119] 도 9a 및 도 9b를 참고하면, 제3패턴(2671)은 중심(C)을 지나는 제1축(x1)과, 중심(C)을 지나고 제1축(x1)과 수직으로 교차하는 제2축(y1)을 기준으로 서로에 대하여 대칭으로 형성되고, 서로에 대하여 지정된 이격 거리(예: 제3간격(D3))를 갖도록 배치되는 복수의 제3오프닝들(2671c, 2671e)을 포함할 수 있다. 한 실시예에 따르면, 제3패턴(2671)은 복수의 제3오프닝들(2671c, 2671e) 사이에 배치되는 복수의 제4오프닝들(2671d, 2671f)을 포함할 수 있다. 한 실시예에 따르면, 복수의 제3오프닝들(2671c, 2671e)과 복수의 제4오프닝들(2671d, 2671f)은 상하좌우 대칭으로 형성되는 원형, 및/또는 십자(a cross shape, cruciform) 형태를 포함할 수 있다. 또한, 복수의 오프닝들(예: 제3 오프닝들(2671c, 2671e), 또는 제4 오프닝들(2671d, 2671f))이 아닌, 리세스(recess) 형태로 형성될 수 있다. 한 실시예에 따르면, 복수의 제3오프닝들(2671c, 2671e)은 복수의 제4오프닝들(2671d, 2671f)과 동일하거나, 동일하지 않은 형상으로 형성될 수 있다. 어떤 실시예에서, 복수의 제3오프닝들(2671c, 2671e)과 복수의 제4오프닝들(2671d, 2671f)은 정사각형으로 형성될 수도 있다. 예를 들면, 제3 오프닝들(2671c, 2671e) 및/또는 제4 오프닝들(2671d, 2671f)의 형상에 따라 교차부(예: 도 5의 교차부(267))의 굴곡 특성(예: 제3 굴곡 특성)을 적용할 수 있다. 한 실시예에 따라, 복수의 제3 오프닝들(2671c, 2671e), 및 복수의 제4 오프닝들(2671d, 2671f)의 형상 및/또는 위치는, 도시된 실시예에 한정되는 것은 아니며, 다양한 실시예에 따라 변경될 수 있다.
- [120] 다양한 실시예에 따르면, 전자 장치(예: 도 2a의 전자 장치(200))는,

제1하우징(예: 도 2a의 제1하우징(210))과, 제1힌지 모듈(예: 도 2b의 제1힌지 모듈(285))을 통해, 제1폴딩축(예: 도 2a의 제1폴딩축(A))을 기준으로, 상기 제1하우징과 접힘 가능하게 연결되는 제2하우징(예: 도 2a의 제2하우징(220))과, 제2힌지 모듈(예: 도 2b의 제2힌지 모듈(286))을 통해, 상기 제1폴딩축과 교차하는 제2폴딩축(예: 도 2a의 제2폴딩축(B))을 기준으로, 상기 제1하우징과 접힘 가능하게 연결되는 제3하우징(예: 도 2a의 제3하우징(230))과, 상기 제1힌지 모듈을 통해, 상기 제1폴딩축을 기준으로, 상기 제3하우징과 접힘 가능하게 연결되고, 상기 제2힌지 모듈을 통해, 상기 제2폴딩축을 기준으로, 상기 제2하우징과 접힘 가능하게 연결되는 제4하우징(예: 도 2a의 제4하우징(240))과, 상기 제1하우징, 상기 제2하우징, 상기 제3하우징 및 상기 제4하우징의 지지를 받도록 배치되는 플렉서블 디스플레이(예: 도 2a의 플렉서블 디스플레이(250))로써, 상기 제1하우징에 대응하는 제1영역(예: 도 2a의 제1영역(250a))과, 상기 제2하우징에 대응하는 제2영역(예: 도 2a의 제2영역(250b))과, 상기 제3하우징에 대응하는 제3영역(예: 도 2a의 제3영역(250c))과, 상기 제4하우징에 대응하는 제4영역(예: 도 2a의 제4영역(250d))과, 상기 제1폴딩축과 대응하고 접힘 가능한 제1폴딩 영역(예: 도 2a의 제1폴딩 영역(250e))과, 상기 제2회전축과 대응하는 접힘 가능한 제2폴딩 영역(예: 도 2a의 제2폴딩 영역(250f)) 및 상기 제1폴딩 영역과 상기 제2폴딩 영역이 교차하는 교차 영역(예: 도 2a의 교차 영역(250f))을 포함하는 플렉서블 디스플레이 및 상기 플렉서블 디스플레이 아래에 배치되고, 상기 제1폴딩 영역에 대응하고 제1패턴(예: 도 6a의 제1패턴(2651))을 포함하는 제1밴딩부(예: 도 5의 밴딩부(265))와, 상기 제2폴딩 영역에 대응하고 제2패턴(예: 도 6b의 제2패턴(2661))을 포함하는 제2밴딩부(예: 도 5의 제2밴딩부(266)) 및 상기 상기 교차 영역과 대응하고 제3패턴(예: 도 6c의 제3패턴(2671))을 포함하는 교차부(예: 도 5의 교차부(267))를 포함하는 도전성 시트층(예: 도 5의 도전성 시트층(260))을 포함할 수 있다.

- [121] 다양한 실시예에 따르면, 상기 제1패턴은, 상기 제1밴딩부가 제1굴곡 특성을 갖도록 형성되는 복수의 제1오프닝들을 포함하고, 상기 제2패턴은, 상기 제2밴딩부가 제2굴곡 특성을 갖도록 형성되는 복수의 제2오프닝들을 포함하고, 상기 제3패턴은, 상기 교차부가 제3굴곡 특성을 갖도록 형성되는 복수의 제3오프닝들을 포함할 수 있다.
- [122] 다양한 실시예에 따르면, 상기 제1굴곡 특성은 상기 복수의 제1오프닝들의 형상 및/또는 배치 구조를 통해 결정되고, 상기 제2굴곡 특성은 상기 복수의 제2오프닝들의 형상 및/또는 배치 구조를 통해 결정될 수 있다.
- [123] 다양한 실시예에 따르면, 상기 복수의 제1오프닝들 각각은 상기 제1폴딩축을 따라 길이를 갖는 슬릿 구조를 포함할 수 있다.
- [124] 다양한 실시예에 따르면, 상기 복수의 제2오프닝들 각각은 상기 제2폴딩축을 따라 길이를 갖는 슬릿 구조를 포함할 수 있다.

- [125] 다양한 실시예에 따르면, 상기 복수의 제1오프닝들은, 상기 제1밴딩부가 제1개구율을 갖도록 형성되고, 상기 복수의 제2오프닝들은, 상기 제2밴딩부가 제2개구율을 갖도록 형성될 수 있다.
- [126] 다양한 실시예에 따르면, 상기 복수의 제3오프닝들은, 상기 교차부가 제3개구율을 갖도록 형성되고, 상기 제3개구율은, 상기 제1개구율 및 상기 제2개구율과 동일하거나 더 크게 결정될 수 있다.
- [127] 다양한 실시예에 따르면, 상기 복수의 제3오프닝들 각각은 상하좌우 대칭 형상으로 형성되고, 서로에 대하여 지정된 이격 간격을 갖도록 배치될 수 있다.
- [128] 다양한 실시예에 따르면, 상기 제3복수의 오프닝들 사이의 공간에 규칙적인 간격으로 배치되는 복수의 제4오프닝들을 포함할 수 있다.
- [129] 다양한 실시예에 따르면, 상기 전자 장치가 제1폴딩 방식으로 접힐 때, 상기 제1하우징은 상기 제2하우징과 대응하고, 상기 제3하우징은 상기 제4하우징과 대응하고, 상기 전자 장치가 제2폴딩 방식으로 접힐 때, 상기 제1하우징은 상기 제3하우징과 대응하고, 상기 제2하우징은 상기 제4하우징과 대응할 수 있다.
- [130] 다양한 실시예에 따르면, 상기 제1폴딩 방식으로 접힐 때, 상기 플렉서블 디스플레이의 적어도 일부가 시각적으로 노출되고, 상기 제2폴딩 방식으로 접힐 때, 상기 플렉서블 디스플레이가 시각적으로 노출되지 않을 수 있다.
- [131] 다양한 실시예에 따르면, 상기 제1폴딩 방식 및/또는 상기 제2폴딩 방식으로 접힐 때, 상기 각 하우징들 중 적어도 일부는 서로에 대하여 비대칭으로 접힐 수 있다.
- [132] 다양한 실시예에 따르면, 상기 제1힌지 모듈은 상기 교차 영역을 기준으로 상기 제1폴딩축을 따라 분할된 제1서브 힌지 모듈 및 제2서브 힌지 모듈을 포함하고, 상기 제2힌지 모듈은 상기 교차 영역을 기준으로 상기 제2폴딩축을 따라 분할된 제3서브 힌지 모듈 및 제4서브 힌지 모듈을 포함하고, 상기 교차 영역에서, 상기 제1, 2, 3, 4 서브 힌지 모듈과 결합되는 탄성 지지체를 포함할 수 있다.
- [133] 다양한 실시예에 따르면, 상기 탄성 지지체는 상기 제1힌지 모듈 및 상기 제2힌지 모듈의 굴곡 특성을 모두 만족하는 탄성 소재로 형성될 수 있다.
- [134] 다양한 실시예에 따르면, 전자 장치는, 제1폴딩축 및/또는 상기 제1폴딩축과 교차하는 제2폴딩축을 기준으로 접힘 가능하게 결합되는 복수의 하우징들과, 상기 복수의 하우징들의 지지를 받도록 배치되는 플렉서블 디스플레이로써, 상기 제1폴딩축과 대응하고 접힘 가능한 제1폴딩 영역과, 상기 제2폴딩축과 대응하는 접힘 가능한 제2폴딩 영역 및 상기 제1폴딩 영역과 상기 제2폴딩 영역이 교차하는 교차 영역을 포함하는 플렉서블 디스플레이 및 상기 플렉서블 디스플레이 아래에 배치되고, 상기 제1폴딩 영역에 대응하고 제1패턴을 포함하는 제1밴딩부, 상기 제2폴딩 영역에 대응하고 제2패턴을 포함하는 제2밴딩부 및 상기 상기 교차 영역과 대응하고 제3패턴을 포함하는 교차부를 포함하는 도전성 시트층을 포함할 수 있다.
- [135] 다양한 실시예에 따르면, 상기 제1패턴은, 상기 제1밴딩부가 제1굴곡 특성을

갖도록 형성되는 복수의 제1오프닝들을 포함하고, 상기 제2패턴은, 상기 제2밴딩부가 제2굴곡 특성을 갖도록 형성되는 복수의 제2오프닝들을 포함하고, 상기 제3패턴은, 상기 교차부가 제3굴곡 특성을 갖도록 형성되는 복수의 제3오프닝들을 포함할 수 있다.

- [136] 다양한 실시예에 따르면, 상기 복수의 제1오프닝들은, 상기 제1밴딩부가 제1개구율을 갖도록 형성되고, 상기 복수의 제2오프닝들은, 상기 제2밴딩부가 제2개구율을 갖도록 형성되고, 상기 복수의 제3오프닝들은, 상기 교차부가 제3개구율을 갖도록 형성되고, 상기 제3개구율은, 상기 제1개구율 및 상기 제2개구율과 동일하거나 더 크게 결정될 수 있다.
- [137] 다양한 실시예에 따르면, 상기 복수의 제3오프닝들 각각은 상하좌우 대칭 형상으로 형성되고, 서로에 대하여 지정된 이격 간격을 갖도록 배치될 수 있다.
- [138] 다양한 실시예에 따르면, 도전성 시트층의 지지를 받는 플렉서블 디스플레이는, 윈도우층과, 상기 윈도우층 아래에 배치되고, 제1폴딩축과 대응하는 제1폴딩 영역, 상기 제1폴딩축과 교차하는 제2폴딩축과 대응하는 제2폴딩 영역 및 상기 제1폴딩축과 상기 제2폴딩축이 교차하는 영역에 대응하는 교차 영역을 포함하는 디스플레이 패널 및 상기 디스플레이 패널 아래에 배치되는 폴리머층을 포함하고, 상기 도전성 시트층은 상기 폴리머층 아래에 배치되고, 상기 제1폴딩 영역에 대응하고 제1패턴을 포함하는 제1밴딩부, 상기 제2폴딩 영역에 대응하고 제2패턴을 포함하는 제2밴딩부 및 상기 교차 영역과 대응하고 제3패턴을 포함할 수 있다.
- [139] 다양한 실시예에 따르면, 상기 제1패턴은, 상기 제1밴딩부가 제1굴곡 특성을 갖도록 형성되는 복수의 제1오프닝들을 포함하고, 상기 제2패턴은, 상기 제2밴딩부가 제2굴곡 특성을 갖도록 형성되는 복수의 제2오프닝들을 포함하고, 상기 제3패턴은, 상기 교차부가 제3굴곡 특성을 갖도록 형성되는 복수의 제3오프닝들을 포함하고, 상기 제3굴곡 특성은 상기 제1굴곡 특성 및 상기 제2굴곡 특성을 포함하도록 결정될 수 있다.
- [140] 그리고 본 명세서와 도면에 개시된 본 개시의 실시예들은 본 개시의 실시예에 따른 기술 내용을 쉽게 설명하고 본 개시의 실시예의 이해를 돕기 위해 특정 예를 제시한 것일 뿐이며, 본 개시의 실시예의 범위를 한정하고자 하는 것은 아니다. 따라서 본 개시의 다양한 실시예의 범위는 여기에 개시된 실시예들 이외에도 본 개시의 다양한 실시예의 기술적 사상을 바탕으로 도출되는 모든 변경 또는 변형된 형태가 본 개시의 다양한 실시예의 범위에 포함되는 것으로 해석되어야 한다.

청구범위

- [청구항 1] 전자 장치에 있어서,
 제1하우징;
 제1힌지 모듈을 통해, 제1폴딩축을 기준으로, 상기 제1하우징과 접힘 가능하게 연결되는 제2하우징;
 제2힌지 모듈을 통해, 상기 제1폴딩축과 교차하는 제2폴딩축을 기준으로, 상기 제1하우징과 접힘 가능하게 연결되는 제3하우징;
 상기 제1힌지 모듈을 통해, 상기 제1폴딩축을 기준으로, 상기 제3하우징과 접힘 가능하게 연결되고, 상기 제2힌지 모듈을 통해, 상기 제2폴딩축을 기준으로, 상기 제2하우징과 접힘 가능하게 연결되는 제4하우징;
 상기 제1하우징, 상기 제2하우징, 상기 제3하우징, 및 상기 제4하우징의 지지를 받도록 배치되는 플렉서블 디스플레이로써,
 상기 제1하우징에 대응하는 제1영역;
 상기 제2하우징에 대응하는 제2영역;
 상기 제3하우징에 대응하는 제3영역;
 상기 제4하우징에 대응하는 제4영역;
 상기 제1폴딩축과 대응하고 접힘 가능한 제1폴딩 영역;
 상기 제2회전축과 대응하는 접힘 가능한 제2폴딩 영역; 및
 상기 제1폴딩 영역과 상기 제2폴딩 영역이 교차하는 교차 영역을 포함하는 플렉서블 디스플레이; 및
 상기 플렉서블 디스플레이 아래에 배치되고, 상기 제1폴딩 영역에 대응하고 제1패턴을 포함하는 제1밴딩부, 상기 제2폴딩 영역에 대응하고 제2패턴을 포함하는 제2밴딩부, 및 상기 상기 교차 영역과 대응하고 제3패턴을 포함하는 교차부를 포함하는 도전성 시트층을 포함하는 전자 장치.
- [청구항 2] 제1항에 있어서,
 상기 제1패턴은, 상기 제1밴딩부가 제1굴곡 특성을 갖도록 형성되는 복수의 제1오프닝들을 포함하고,
 상기 제2패턴은, 상기 제2밴딩부가 제2굴곡 특성을 갖도록 형성되는 복수의 제2오프닝들을 포함하고,
 상기 제3패턴은, 상기 교차부가 제3굴곡 특성을 갖도록 형성되는 복수의 제3오프닝들을 포함하는 전자 장치.
- [청구항 3] 제2항에 있어서,
 상기 제1굴곡 특성은 상기 복수의 제1오프닝들의 형상 및/또는 배치 구조를 통해 결정되고,
 상기 제2굴곡 특성은 상기 복수의 제2오프닝들의 형상 및/또는 배치

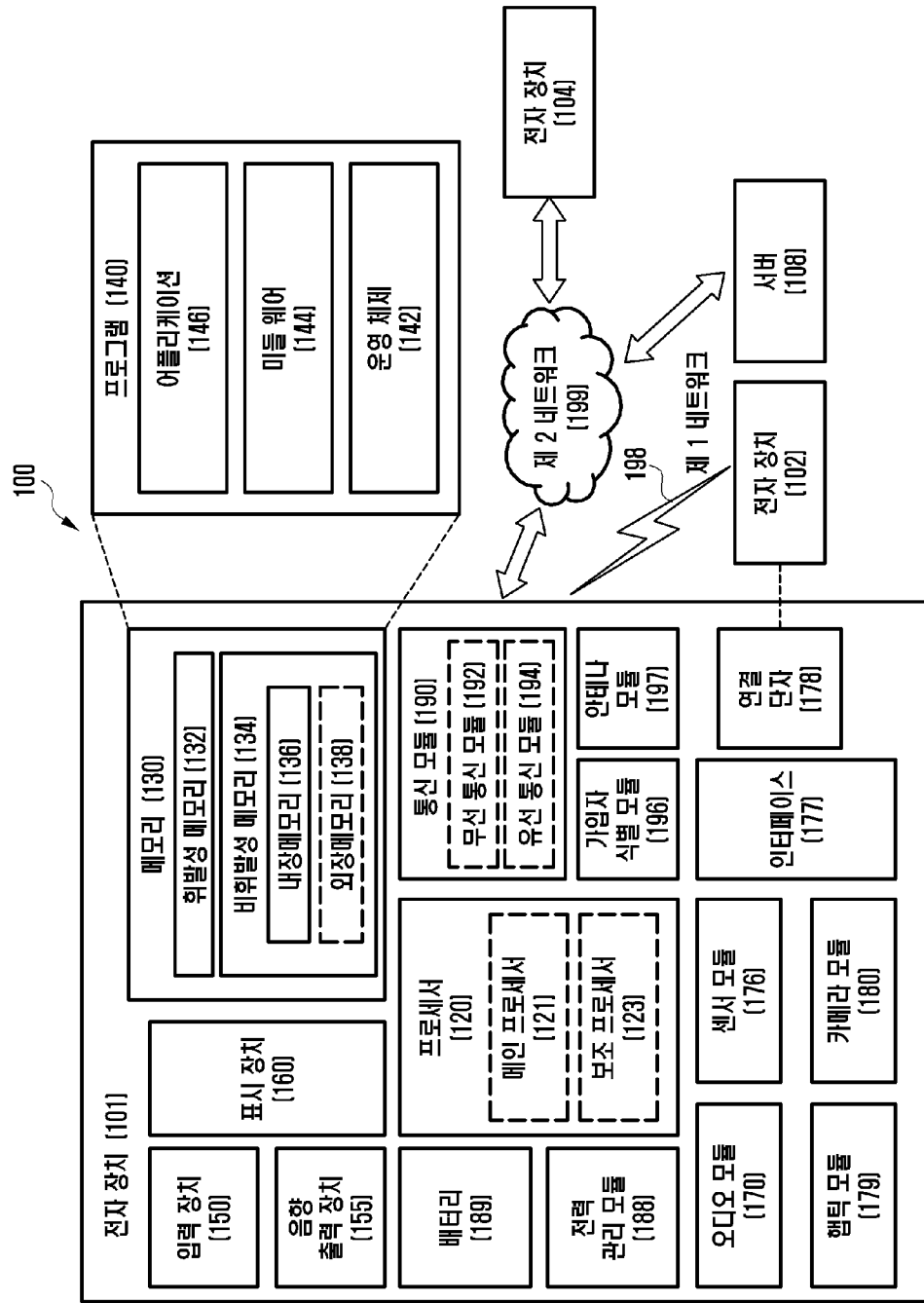
- 구조를 통해 결정되는 전자 장치.
- [청구항 4] 제2항에 있어서,
상기 복수의 제1오프닝들 각각은 상기 제1폴딩축을 따라 길이를 갖는 슬릿 구조를 포함하는 전자 장치.
- [청구항 5] 제2항에 있어서,
상기 복수의 제2오프닝들 각각은 상기 제2폴딩축을 따라 길이를 갖는 슬릿 구조를 포함하는 전자 장치.
- [청구항 6] 제2항에 있어서,
상기 복수의 제1오프닝들은, 상기 제1밴딩부가 제1개구율을 갖도록 형성되고,
상기 복수의 제2오프닝들은, 상기 제2밴딩부가 제2개구율을 갖도록 형성되는 전자 장치.
- [청구항 7] 제6항에 있어서,
상기 복수의 제3오프닝들은, 상기 교차부가 제3개구율을 갖도록 형성되고,
상기 제3개구율은, 상기 제1개구율 및 상기 제2개구율과 동일하거나 더 크게 결정되는 전자 장치.
- [청구항 8] 제2항에 있어서,
상기 복수의 제3오프닝들 각각은 상하좌우 대칭 형상으로 형성되고, 서로에 대하여 지정된 이격 간격을 갖도록 배치되는 전자 장치.
- [청구항 9] 제8항에 있어서,
상기 복수의 제3오프닝들 사이의 공간에, 지정된 이격 간격으로 배치되는 복수의 제4오프닝들을 포함하는 전자 장치.
- [청구항 10] 제1항에 있어서,
상기 전자 장치가 제1폴딩 방식으로 접힐 때, 상기 제1하우징은 상기 제2하우징과 대면하고, 상기 제3하우징은 상기 제4하우징과 대면하고,
상기 전자 장치가 제2폴딩 방식으로 접힐 때, 상기 제1하우징은 상기 제3하우징과 대면하고, 상기 제2하우징은 상기 제4하우징과 대면하는 전자 장치.
- [청구항 11] 제10항에 있어서,
상기 제1폴딩 방식으로 접힐 때, 상기 플렉서블 디스플레이의 적어도 일부가 시각적으로 노출되고,
상기 제2폴딩 방식으로 접힐 때, 상기 플렉서블 디스플레이가 시각적으로 노출되지 않는 전자 장치.
- [청구항 12] 제10항에 있어서,
상기 제1폴딩 방식 및/또는 상기 제2폴딩 방식으로 접힐 때, 상기 각 하우징들 중 적어도 일부는 서로에 대하여 비대칭으로 접히는 전자 장치.
- [청구항 13] 제1항에 있어서,

상기 제1힌지 모듈은 상기 교차 영역을 기준으로 상기 제1폴딩축을 따라 분할된 제1서브 힌지 모듈 및 제2서브 힌지 모듈을 포함하고,
 상기 제2힌지 모듈은 상기 교차 영역을 기준으로 상기 제2폴딩축을 따라 분할된 제3서브 힌지 모듈 및 제4서브 힌지 모듈을 포함하고,
 상기 교차 영역에서, 상기 제1, 2, 3, 4 서브 힌지 모듈과 결합되는 탄성 지지체를 포함하는 전자 장치.

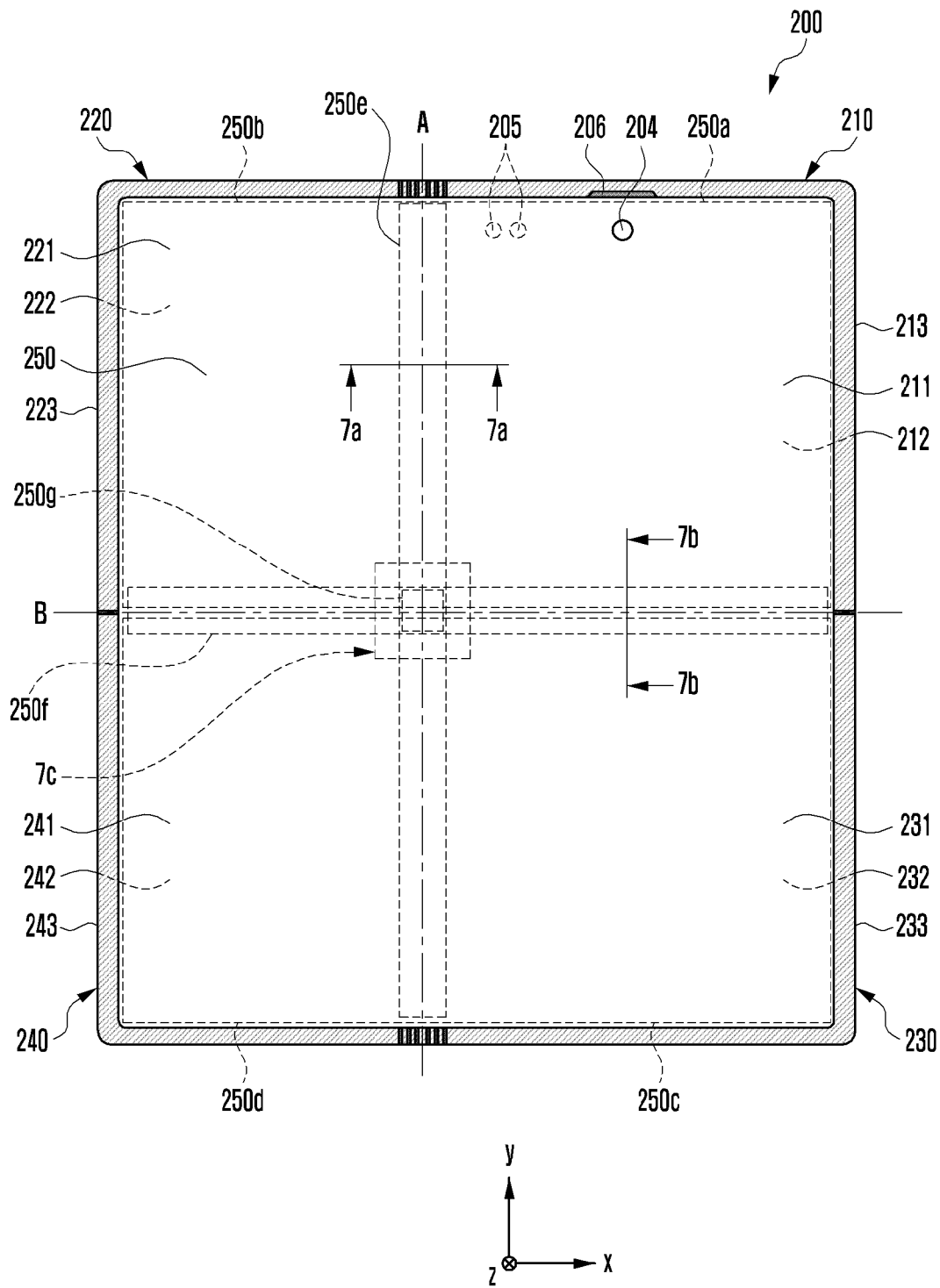
[청구항 14] 제13항에 있어서,
 상기 탄성 지지체는 상기 제1힌지 모듈 및 상기 제2힌지 모듈의 굴곡 특성을 만족하는 탄성 소재로 형성되는 전자 장치.

[청구항 15] 전자 장치에 있어서,
 제1폴딩축, 및/또는 상기 제1폴딩축과 교차하는 제2폴딩축을 기준으로 접힘 가능하게 결합되는 복수의 하우징들;
 상기 복수의 하우징들의 지지를 받도록 배치되는 플렉서블 디스플레이로써,
 상기 제1폴딩축과 대응하고 접힘 가능한 제1폴딩 영역;
 상기 제2폴딩축과 대응하고 접힘 가능한 제2폴딩 영역; 및
 상기 제1폴딩 영역과 상기 제2폴딩 영역이 교차하는 교차 영역을 포함하는 플렉서블 디스플레이; 및
 상기 플렉서블 디스플레이 아래에 배치되고, 상기 제1폴딩 영역에 대응하고 제1패턴을 포함하는 제1밴딩부, 상기 제2폴딩 영역에 대응하고 제2패턴을 포함하는 제2밴딩부, 및 상기 상기 교차 영역과 대응하고 제3패턴을 포함하는 교차부를 포함하는 도전성 시트층을 포함하는 전자 장치.

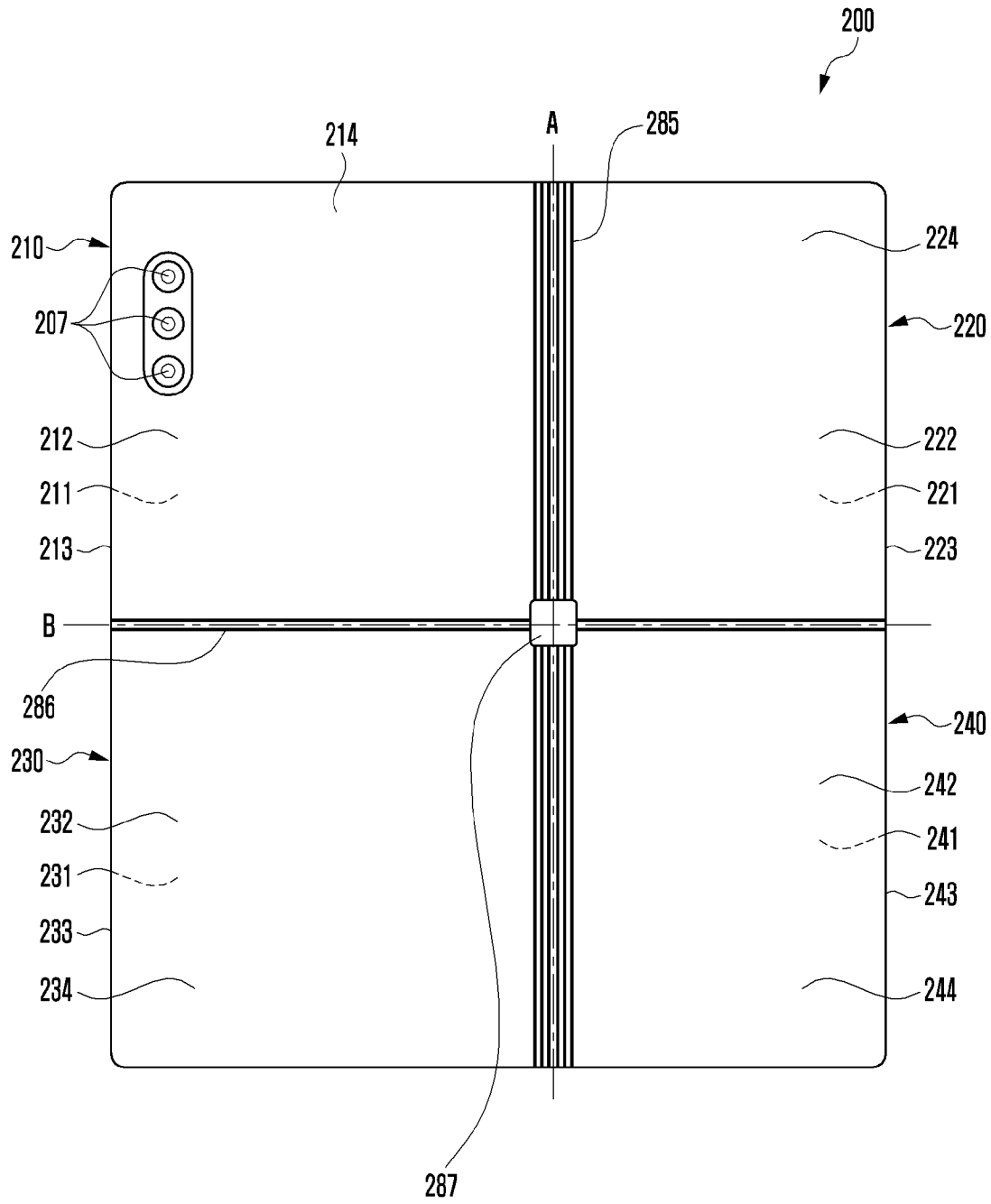
[도 1]



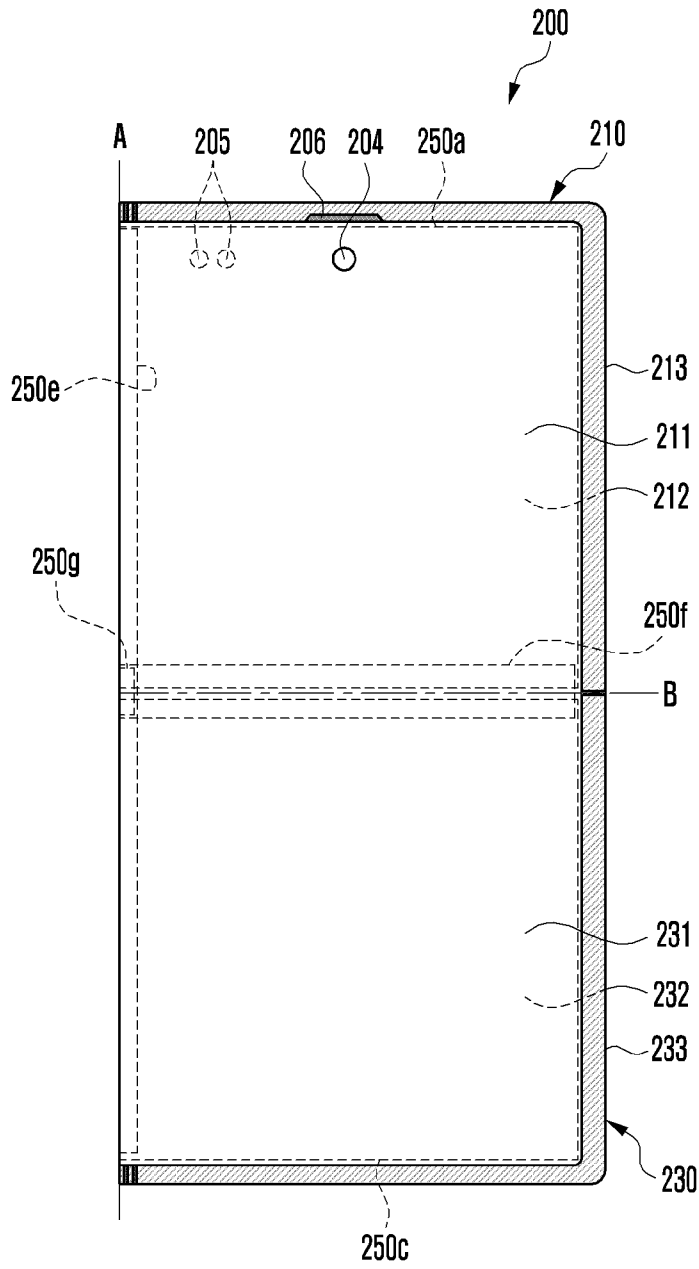
[도2a]



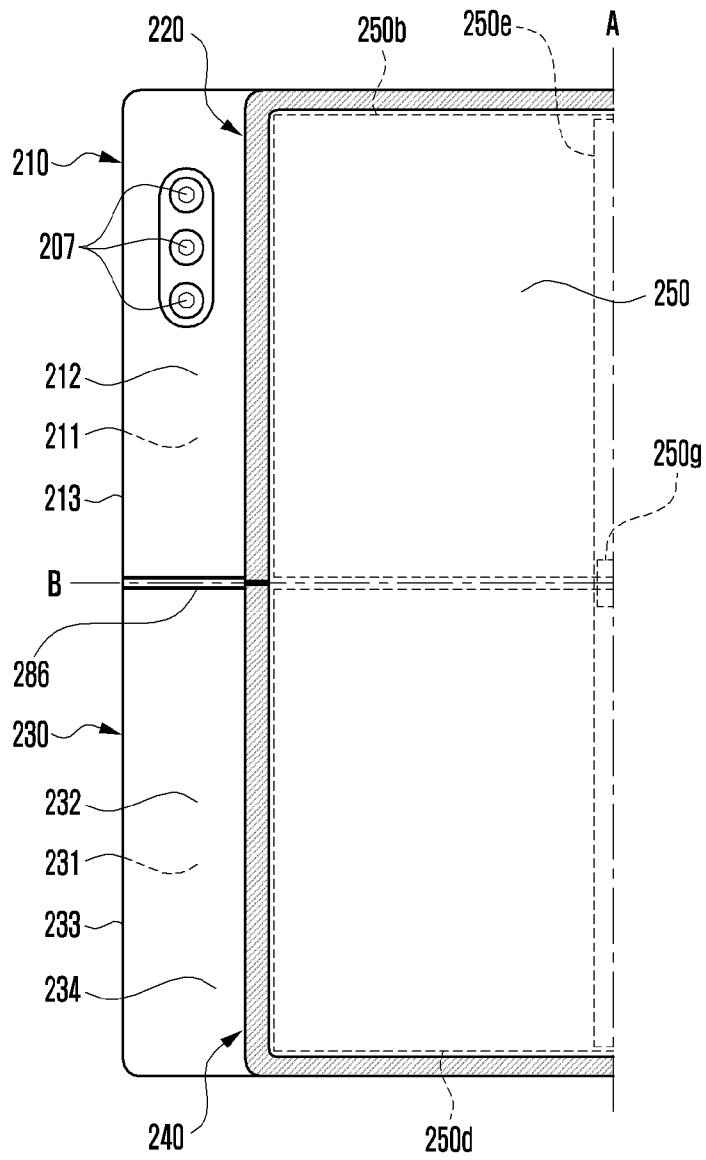
[도2b]



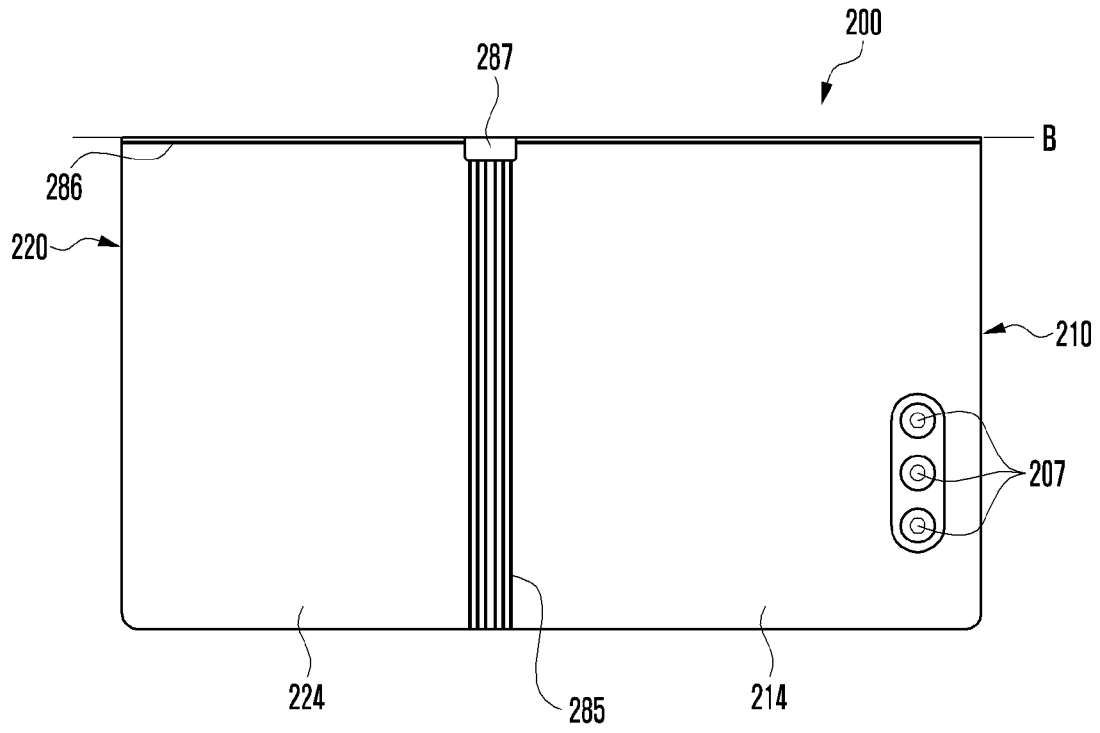
[도3a]



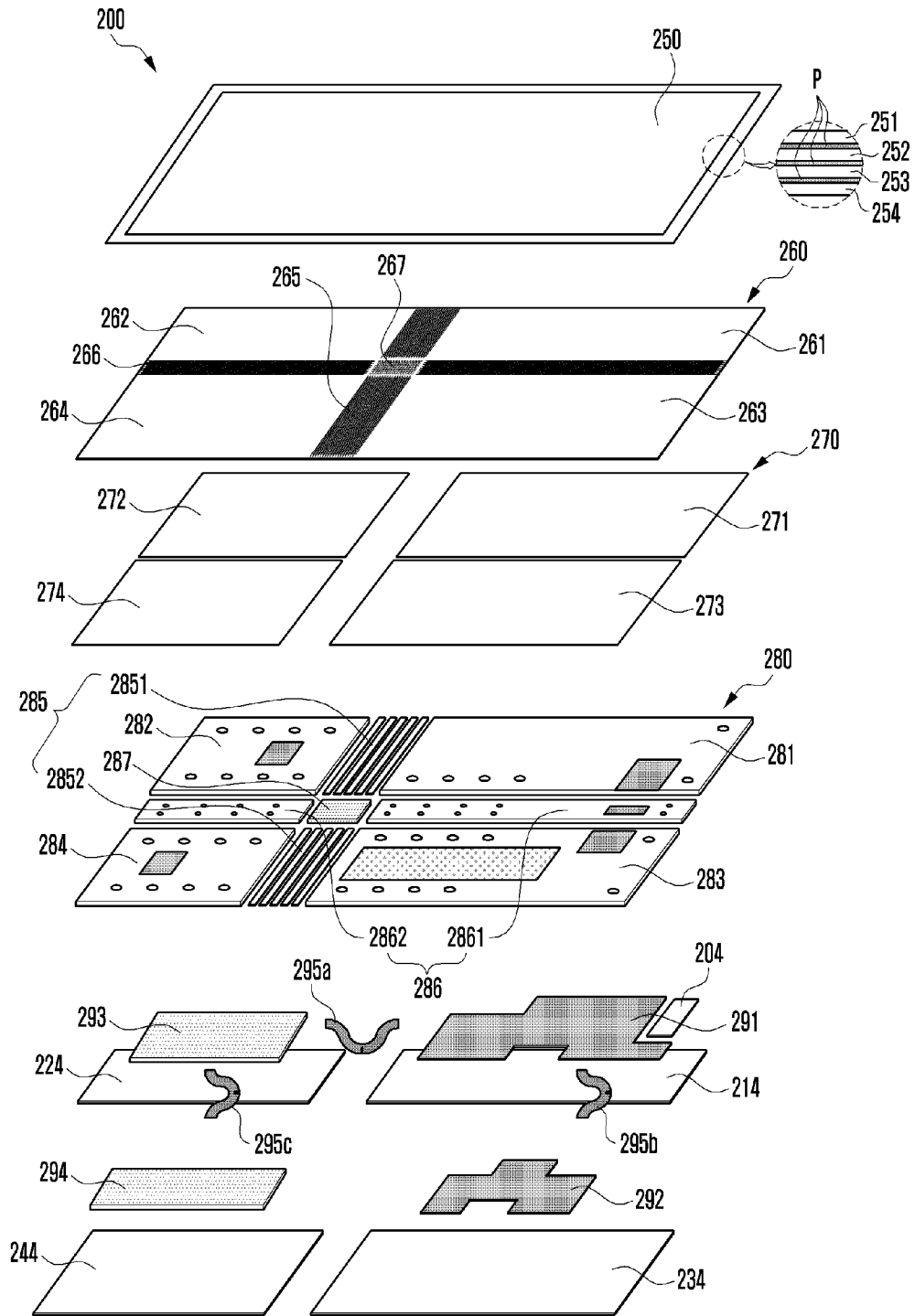
[도3b]



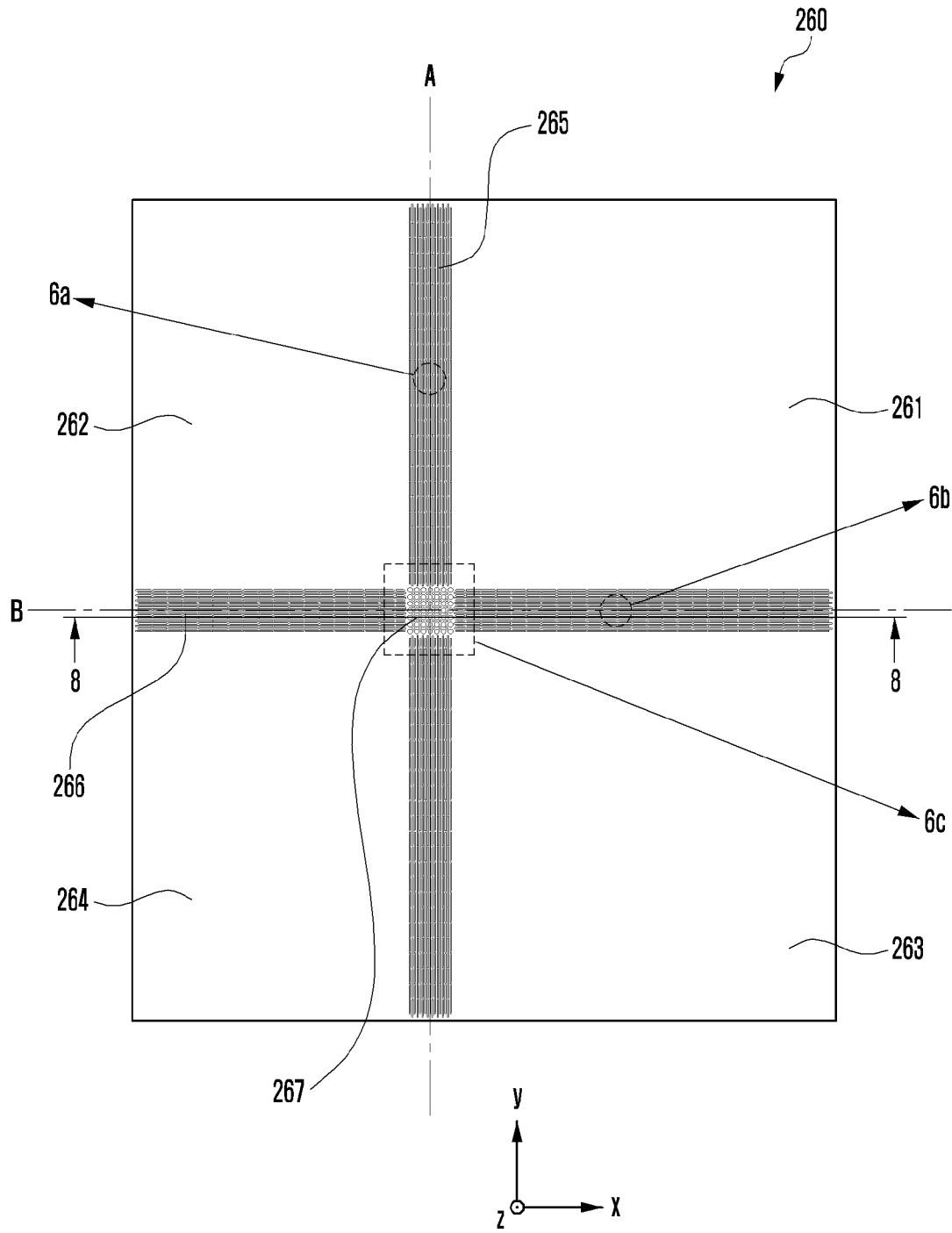
[도3c]



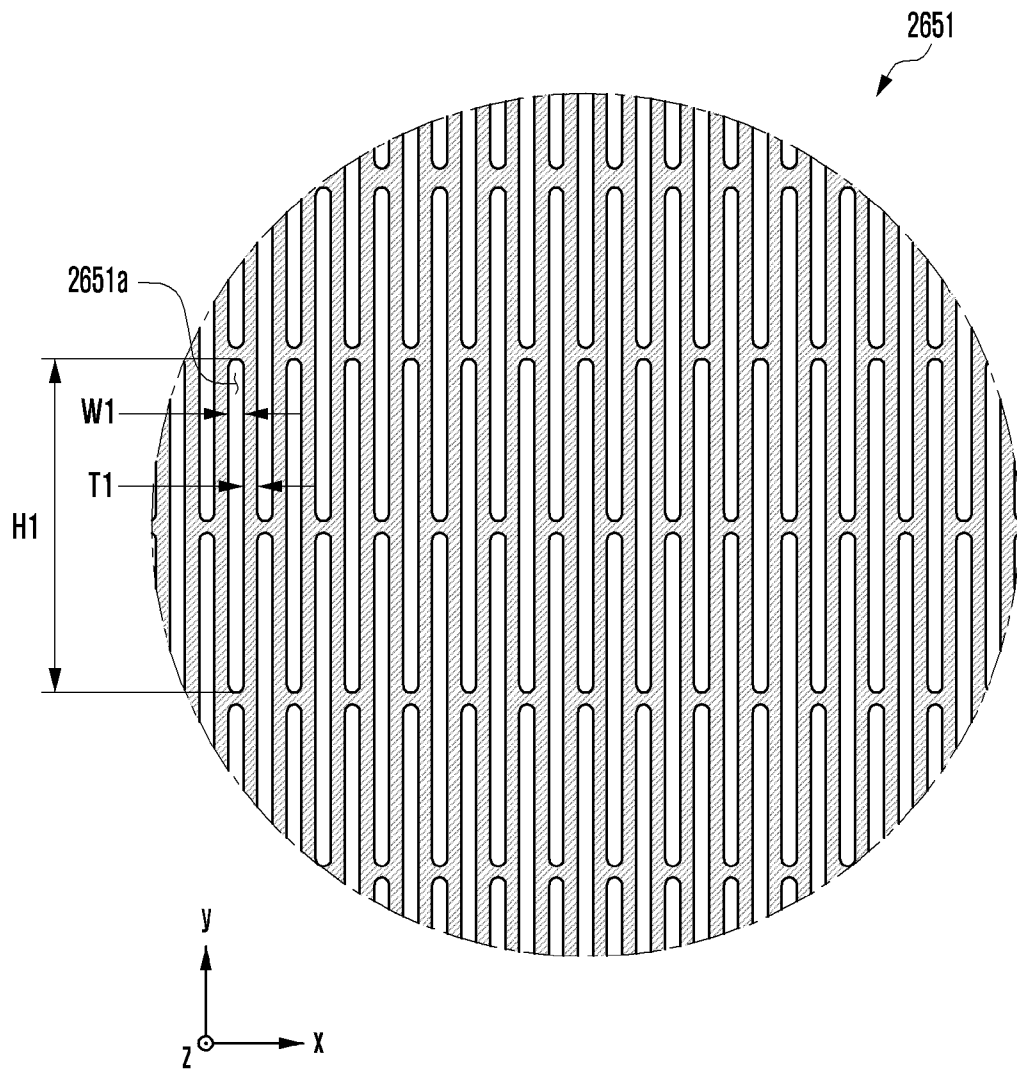
[도4]



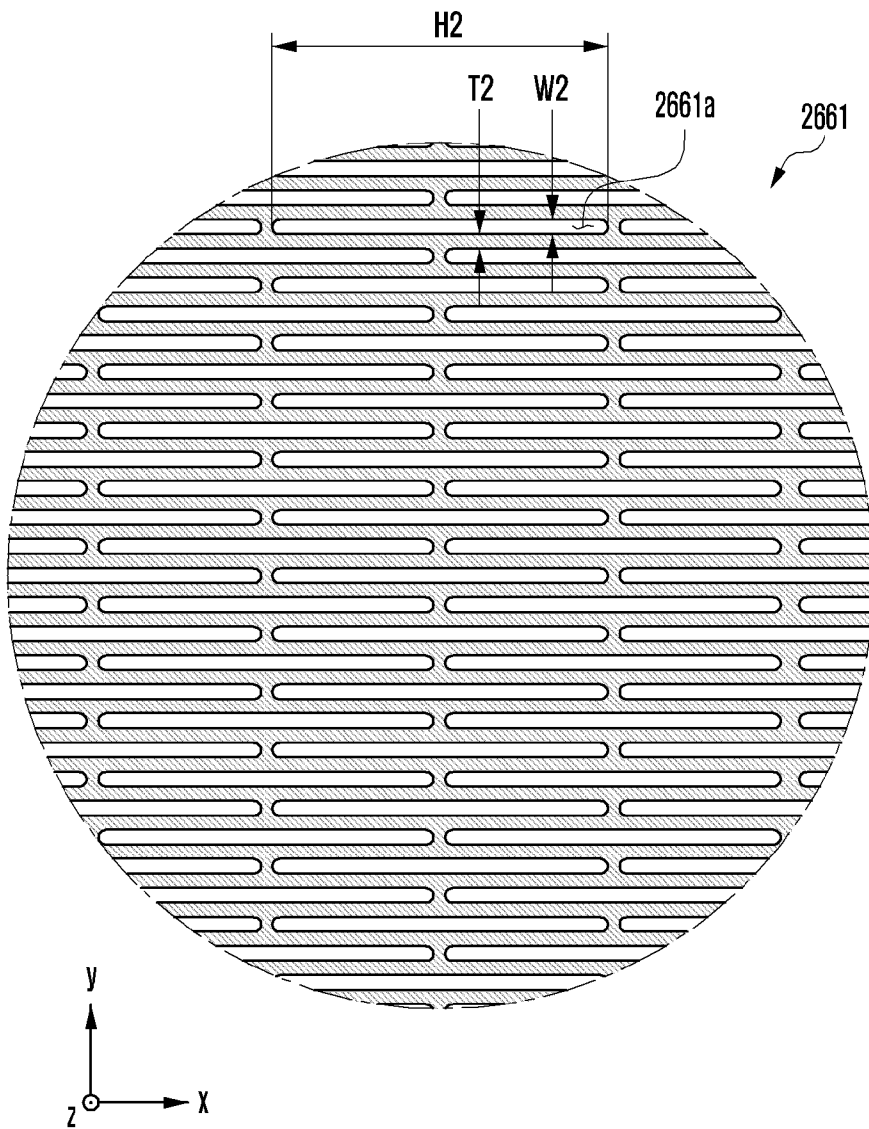
[도5]



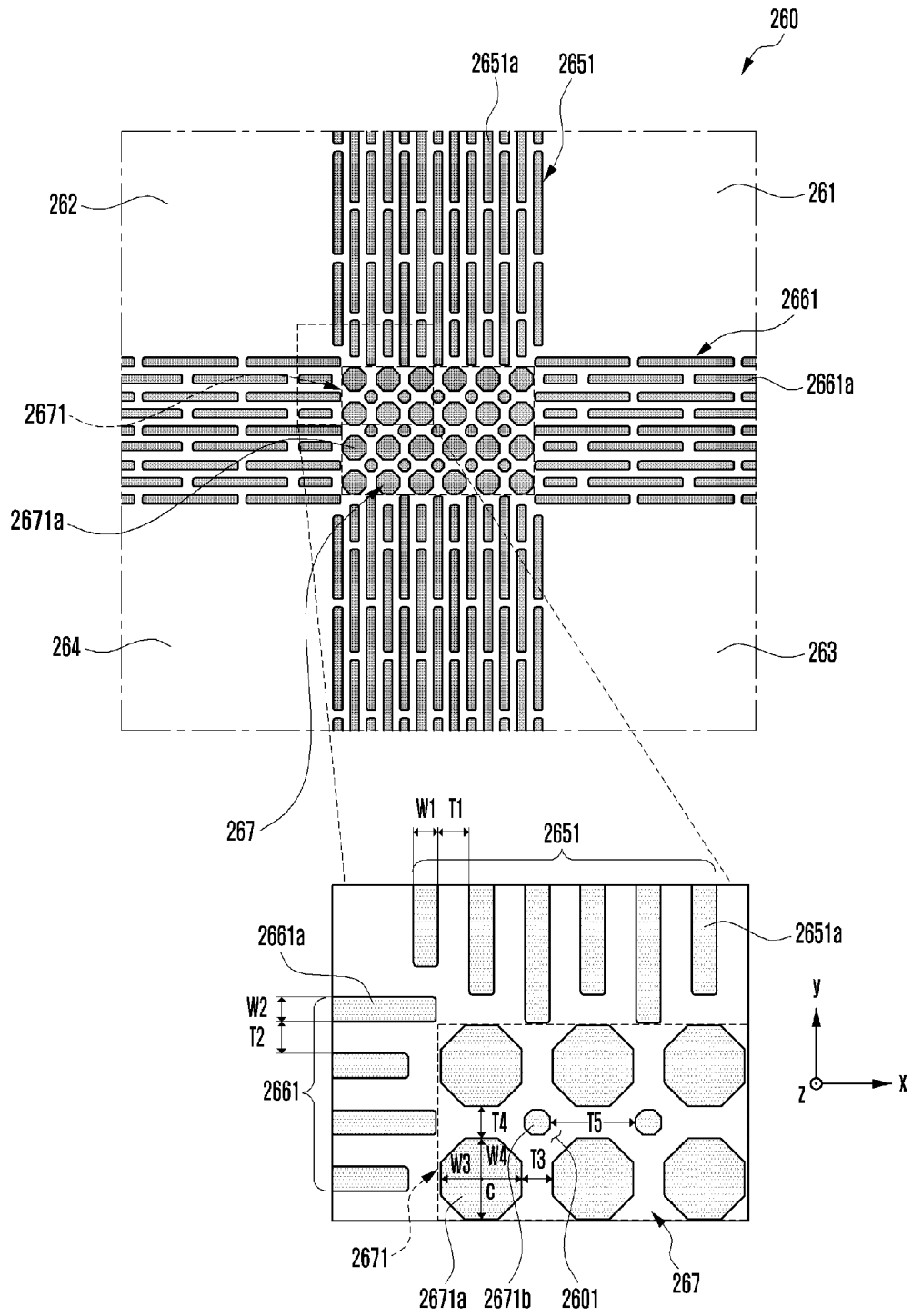
[도 6a]



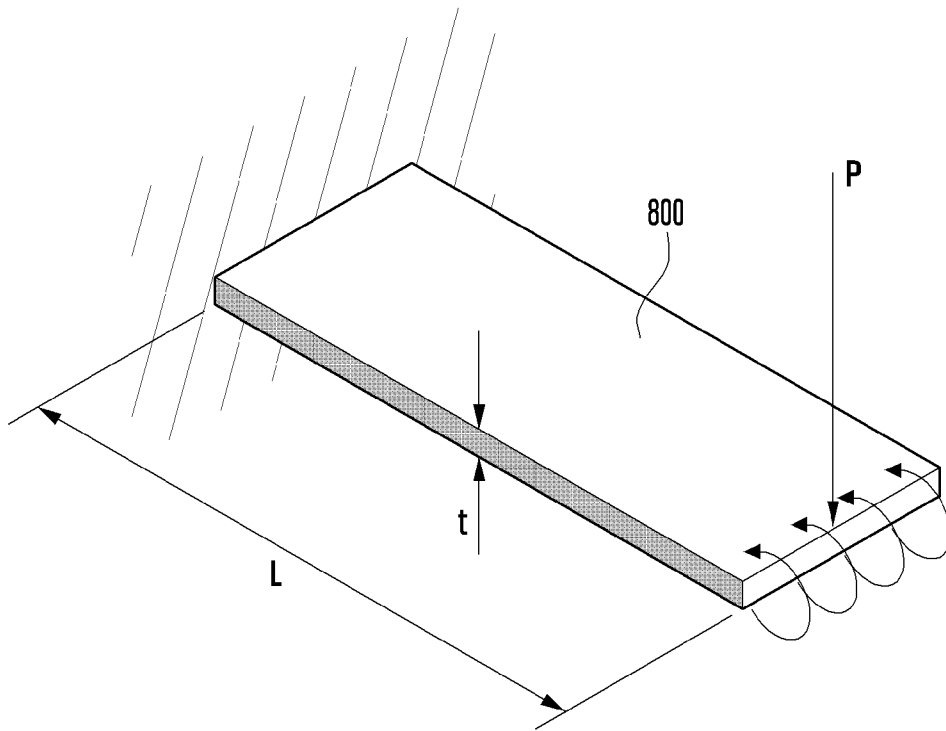
[도6b]



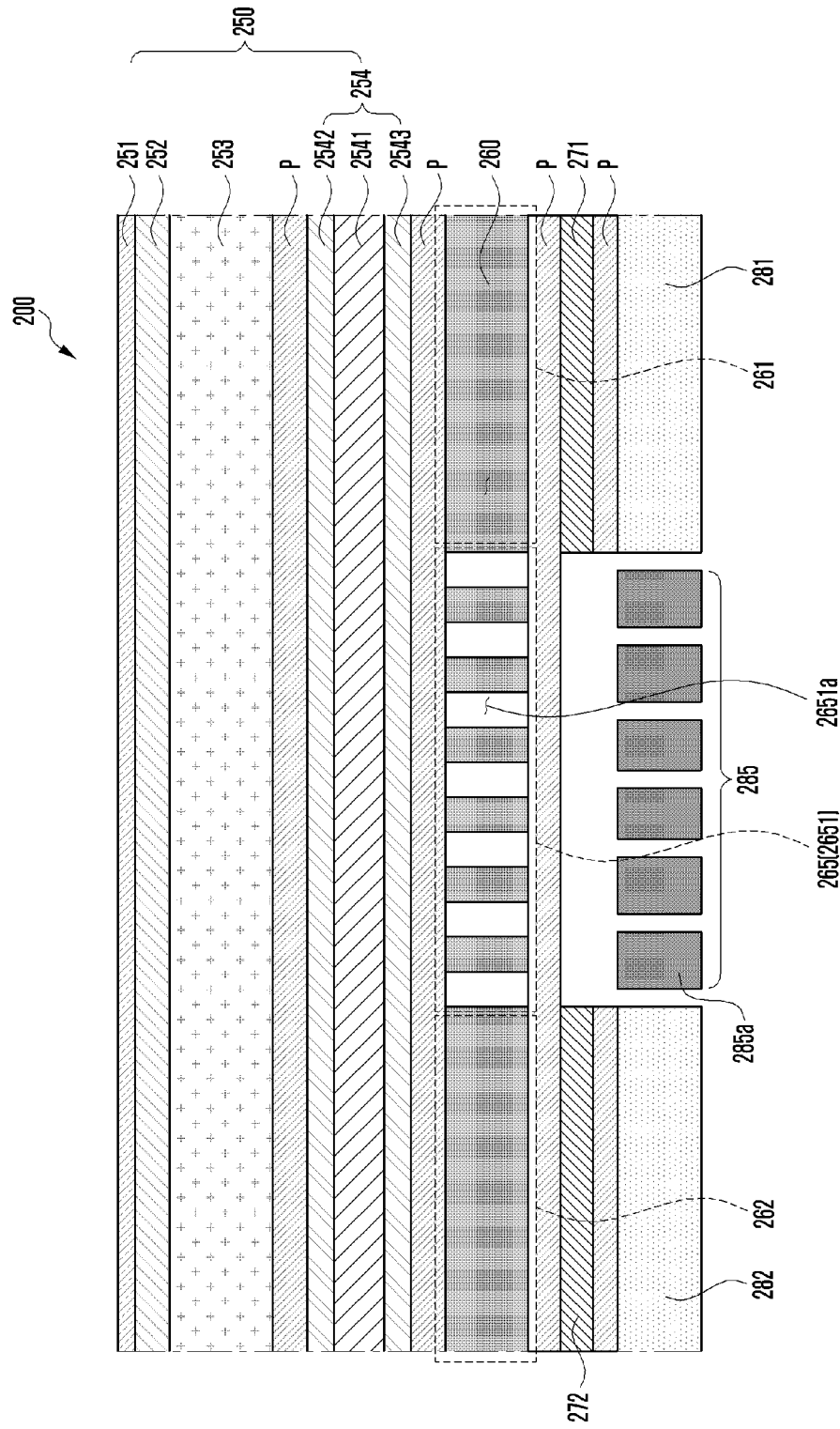
[도6c]



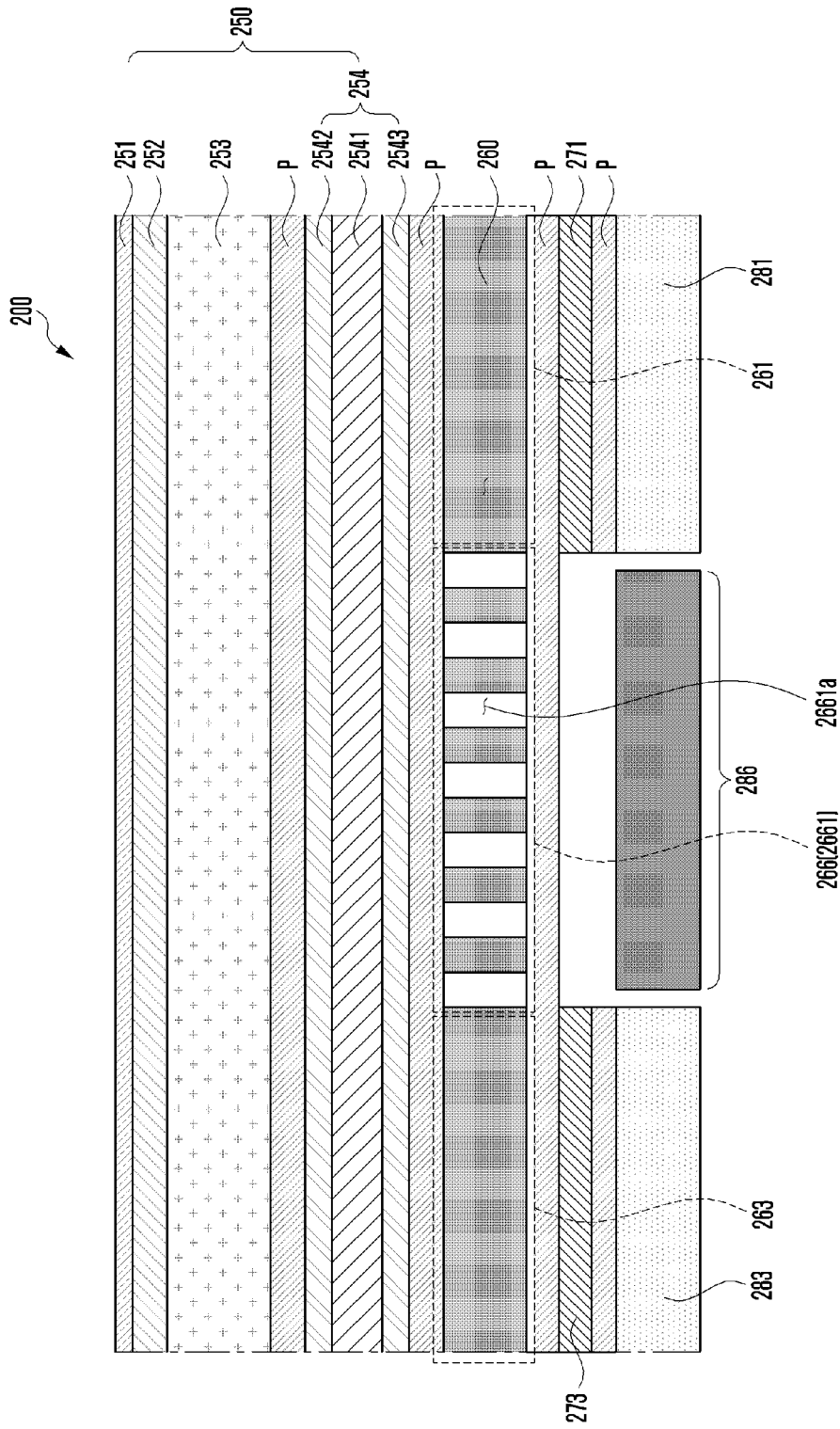
[도6d]



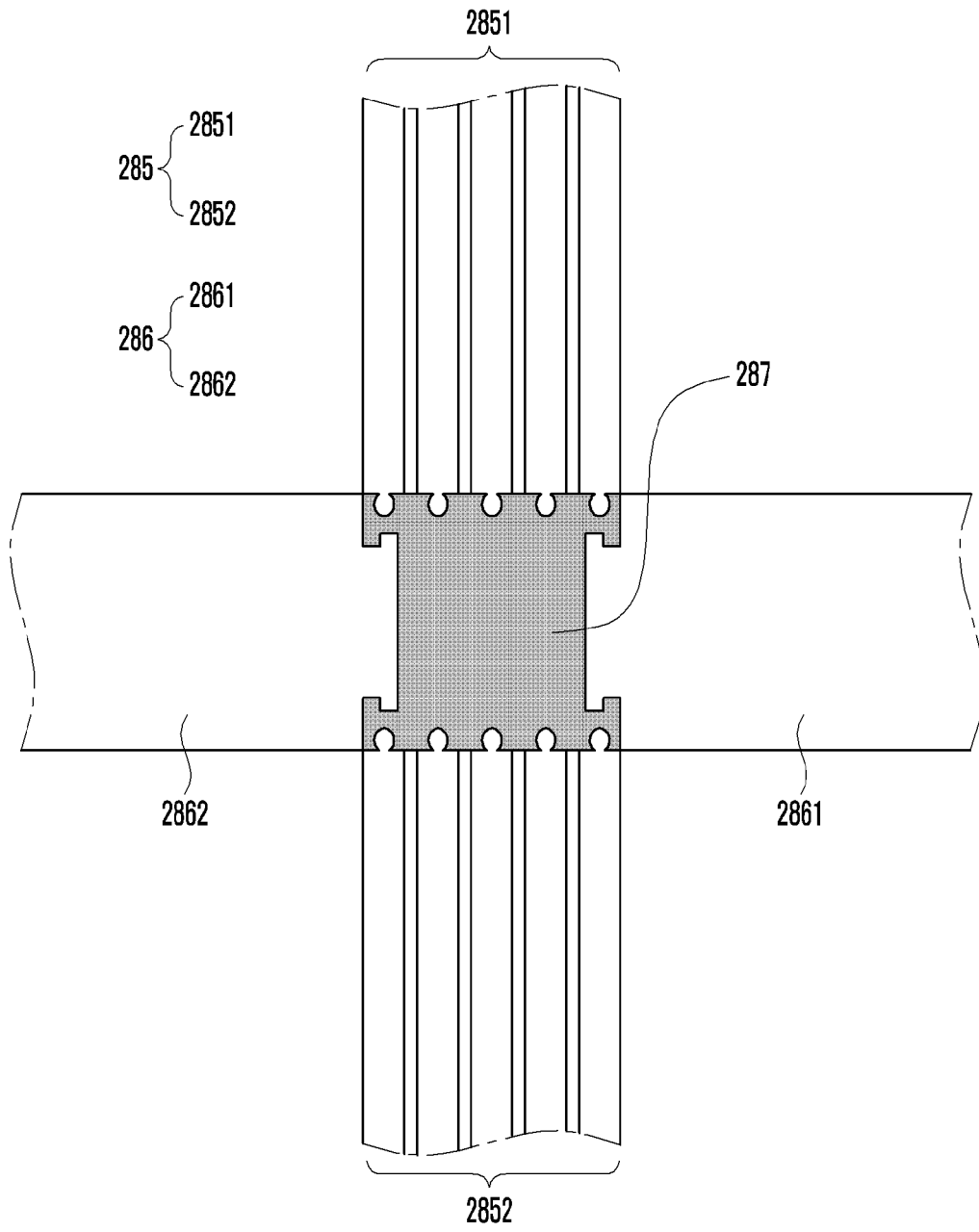
[도 7a]



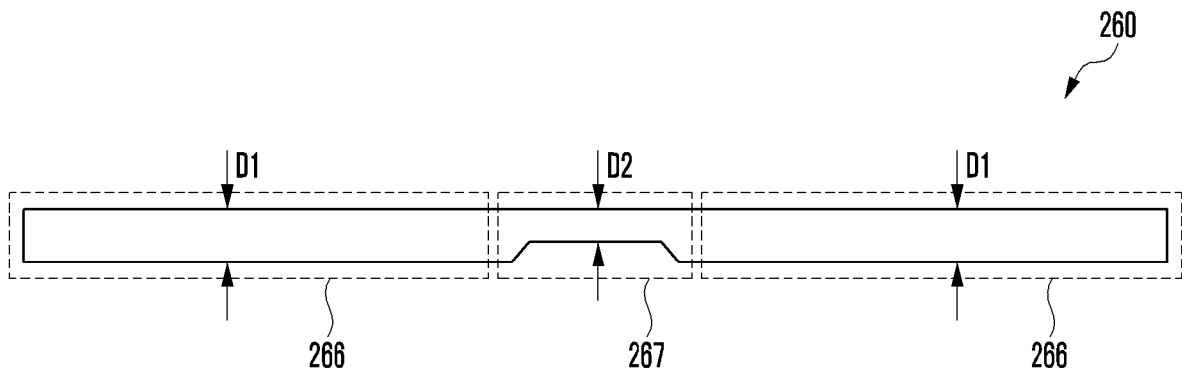
[도 7b]



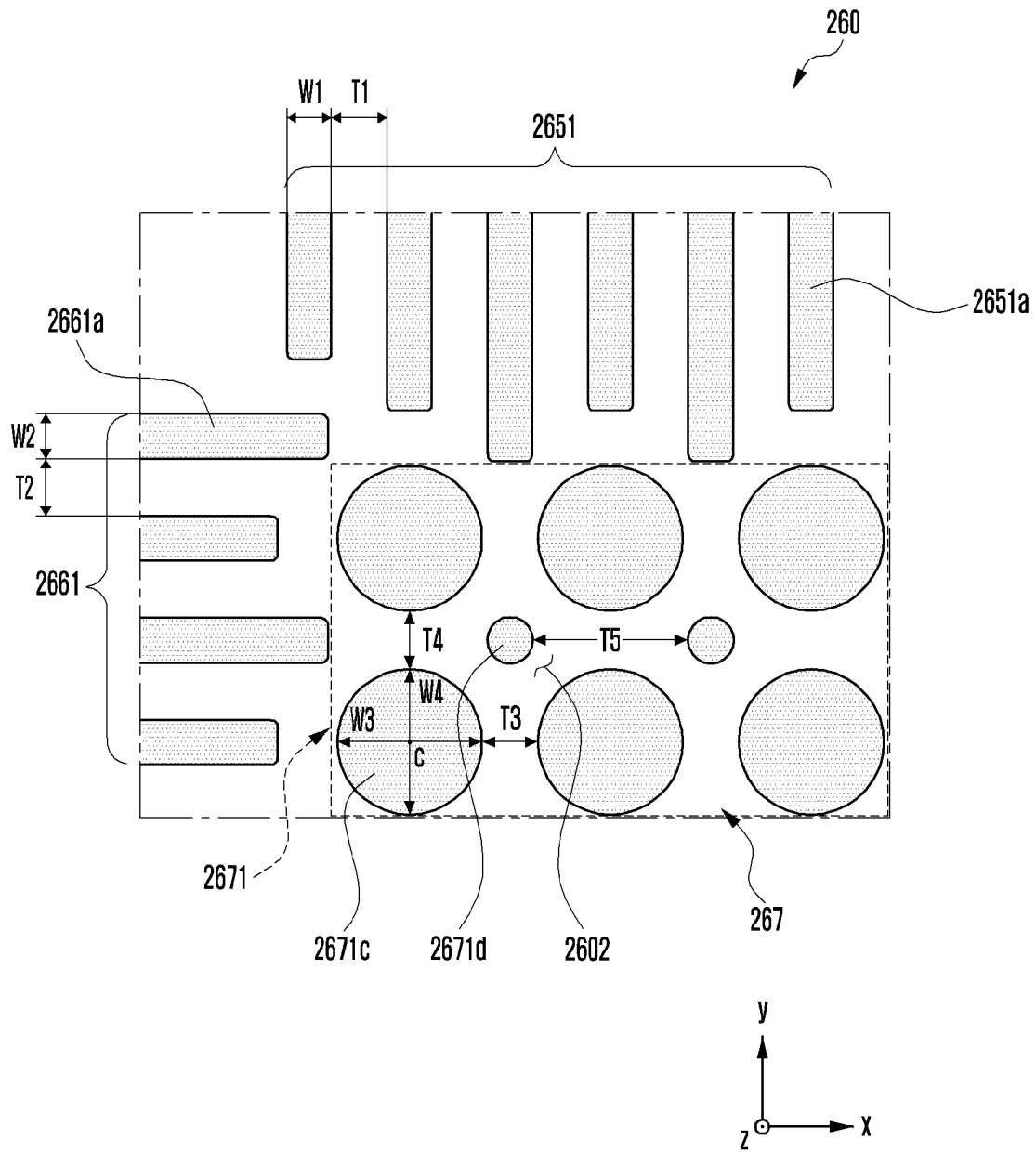
[도7c]



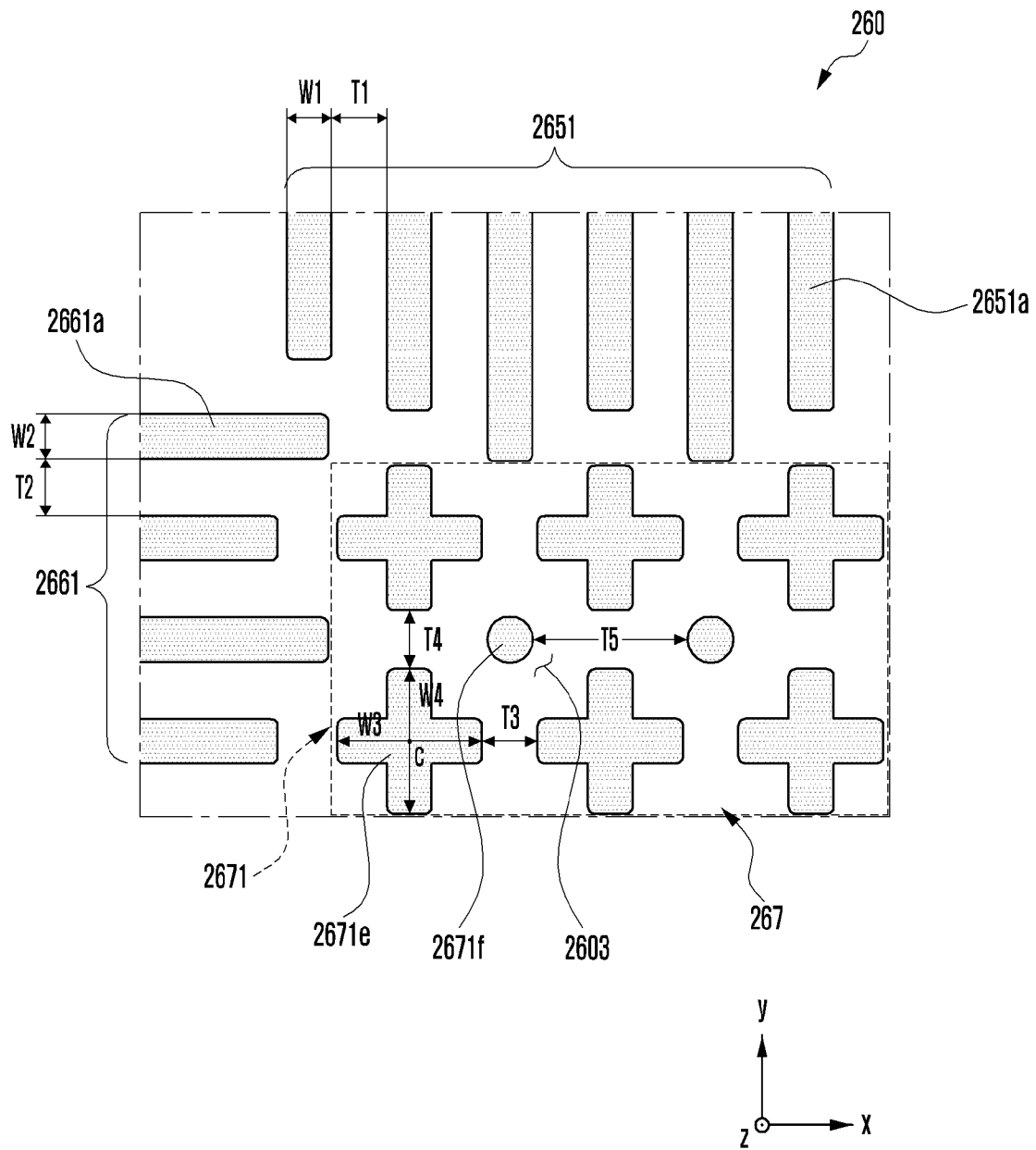
[도8]



[도9a]



[도9b]



INTERNATIONAL SEARCH REPORT

International application No.

PCT/KR2021/008982

A. CLASSIFICATION OF SUBJECT MATTER		
G06F 1/16(2006.01)i; G09F 9/30(2006.01)i		
According to International Patent Classification (IPC) or to both national classification and IPC		
B. FIELDS SEARCHED		
Minimum documentation searched (classification system followed by classification symbols) G06F 1/16(2006.01); G02F 1/1333(2006.01); G06F 3/041(2006.01); G06F 3/044(2006.01); G09F 9/30(2006.01)		
Documentation searched other than minimum documentation to the extent that such documents are included in the fields searched Korean utility models and applications for utility models: IPC as above Japanese utility models and applications for utility models: IPC as above		
Electronic data base consulted during the international search (name of data base and, where practicable, search terms used) eKOMPASS (KIPO internal) & keywords: 폴딩축(folding axis), 교차(cross), 힌지(hinge), 도전성 시트(conductive sheet), 플렉서블 디스플레이(flexible display), 개구율(opening ratio)		
C. DOCUMENTS CONSIDERED TO BE RELEVANT		
Category*	Citation of document, with indication, where appropriate, of the relevant passages	Relevant to claim No.
X	KR 10-2020-0079956 A (LG DISPLAY CO., LTD.) 06 July 2020 (2020-07-06) See paragraphs [0024]-[0026], [0036]-[0037], [0041]-[0044], [0048] and [0051]; and figures 1 and 4-8.	1-15
A	KR 10-2015-0009291 A (SAMSUNG DISPLAY CO., LTD.) 26 January 2015 (2015-01-26) See paragraphs [0030]-[0061]; and figures 2-8.	1-15
A	KR 10-2018-0036904 A (LG DISPLAY CO., LTD.) 10 April 2018 (2018-04-10) See paragraphs [0015]-[0061]; and figures 1-13.	1-15
A	KR 10-2014-0031373 A (APPLE INC.) 12 March 2014 (2014-03-12) See paragraphs [0013]-[0073]; and figures 1-35.	1-15
A	KR 10-1988964 B1 (ALTI-ELECTRONICS CO., LTD. et al.) 13 June 2019 (2019-06-13) See paragraphs [0052]-[0150]; and figures 1-24c.	1-15
<input type="checkbox"/> Further documents are listed in the continuation of Box C. <input checked="" type="checkbox"/> See patent family annex.		
* Special categories of cited documents: "A" document defining the general state of the art which is not considered to be of particular relevance "D" document cited by the applicant in the international application "E" earlier application or patent but published on or after the international filing date "L" document which may throw doubts on priority claim(s) or which is cited to establish the publication date of another citation or other special reason (as specified) "O" document referring to an oral disclosure, use, exhibition or other means "P" document published prior to the international filing date but later than the priority date claimed "T" later document published after the international filing date or priority date and not in conflict with the application but cited to understand the principle or theory underlying the invention "X" document of particular relevance; the claimed invention cannot be considered novel or cannot be considered to involve an inventive step when the document is taken alone "Y" document of particular relevance; the claimed invention cannot be considered to involve an inventive step when the document is combined with one or more other such documents, such combination being obvious to a person skilled in the art "&" document member of the same patent family		
Date of the actual completion of the international search 14 October 2021		Date of mailing of the international search report 14 October 2021
Name and mailing address of the ISA/KR Korean Intellectual Property Office Government Complex-Daejeon Building 4, 189 Cheongsaro, Seo-gu, Daejeon 35208 Facsimile No. +82-42-481-8578		Authorized officer Telephone No.

INTERNATIONAL SEARCH REPORT
Information on patent family members

International application No.

PCT/KR2021/008982

Patent document cited in search report	Publication date (day/month/year)	Patent family member(s)	Publication date (day/month/year)
KR 10-2020-0079956	A 06 July 2020	None	
KR 10-2015-0009291	A 26 January 2015	KR 10-1493412 B1	13 February 2015
		US 2015-0022732 A1	22 January 2015
		US 9229563 B2	05 January 2016
KR 10-2018-0036904	A 10 April 2018	CN 107886846 A	06 April 2018
		CN 107886846 B	19 May 2020
		EP 3301506 A1	04 April 2018
		EP 3301506 B1	08 January 2020
		US 10074824 B2	11 September 2018
		US 2018-0097197 A1	05 April 2018
KR 10-2014-0031373	A 12 March 2014	CN 103748538 A	23 April 2014
		CN 103748538 B	19 December 2017
		EP 2721469 A1	23 April 2014
		EP 2721469 B1	08 July 2020
		JP 2014-525098 A	25 September 2014
		JP 5864741 B2	17 February 2016
		US 2013-0021289 A1	24 January 2013
		US 2016-0306468 A1	20 October 2016
		US 9400576 B2	26 July 2016
		US 9939978 B2	10 April 2018
		WO 2013-012667 A1	24 January 2013
KR 10-1988964	B1 13 June 2019	KR 10-1988966 B1	24 September 2019
		KR 10-2018-0030422 A	23 March 2018
		KR 10-2018-0030433 A	23 March 2018
		KR 10-2018-0030434 A	23 March 2018
		KR 10-2018-0030435 A	23 March 2018

A. 발명이 속하는 기술분류(국제특허분류(IPC)) G06F 1/16(2006.01); G09F 9/30(2006.01)		
B. 조사된 분야 조사된 최소문헌(국제특허분류를 기재) G06F 1/16(2006.01); G02F 1/1333(2006.01); G06F 3/041(2006.01); G06F 3/044(2006.01); G09F 9/30(2006.01) 조사된 기술분야에 속하는 최소문헌 이외의 문헌 한국등록실용신안공보 및 한국공개실용신안공보: 조사된 최소문헌란에 기재된 IPC 일본등록실용신안공보 및 일본공개실용신안공보: 조사된 최소문헌란에 기재된 IPC 국제조사에 이용된 전산 데이터베이스(데이터베이스의 명칭 및 검색어(해당하는 경우)) eKOMPASS(특허청 내부 검색시스템) & 키워드: 폴딩축(folding axis), 교차(cross), 힌지(hinge), 도전성 시트(conductive sheet), 플렉서블 디스플레이(flexible display), 개구율(opening ratio)		
C. 관련 문헌		
카테고리*	인용문헌명 및 관련 구절(해당하는 경우)의 기재	관련 청구항
X	KR 10-2020-0079956 A (엘지디스플레이 주식회사) 2020.07.06 단락 [0024]-[0026], [0036]-[0037], [0041]-[0044], [0048], [0051]; 및 도면 1, 4-8	1-15
A	KR 10-2015-0009291 A (삼성디스플레이 주식회사) 2015.01.26 단락 [0030]-[0061]; 및 도면 2-8	1-15
A	KR 10-2018-0036904 A (엘지디스플레이 주식회사) 2018.04.10 단락 [0015]-[0061]; 및 도면 1-13	1-15
A	KR 10-2014-0031373 A (애플 인크.) 2014.03.12 단락 [0013]-[0073]; 및 도면 1-35	1-15
A	KR 10-1988964 B1 (알티전자 주식회사 등) 2019.06.13 단락 [0052]-[0150]; 및 도면 1-24c	1-15
<input type="checkbox"/> 추가 문헌이 C(계속)에 기재되어 있습니다. <input checked="" type="checkbox"/> 대응특허에 관한 별지를 참조하십시오.		
* 인용된 문헌의 특별 카테고리: “A” 특별히 관련이 없는 것으로 보이는 일반적인 기술수준을 정의한 문헌 “D” 본 국제출원에서 출원인이 인용한 문헌 “E” 국제출원일보다 빠른 출원일 또는 우선일을 가지나 국제출원일 이후에 공개된 선출원 또는 특허 문헌 “L” 우선권 주장에 의문을 제기하는 문헌 또는 다른 인용문헌의 공개일 또는 다른 특별한 이유(이유를 명시)를 밝히기 위하여 인용된 문헌 “O” 구두 개시, 사용, 전시 또는 기타 수단을 언급하고 있는 문헌 “P” 우선일 이후에 공개되었으나 국제출원일 이전에 공개된 문헌		
“T” 국제출원일 또는 우선일 후에 공개된 문헌으로, 출원과 상충하지 않으며 발명의 기초가 되는 원리나 이론을 이해하기 위해 인용된 문헌 “X” 특별한 관련이 있는 문헌. 해당 문헌 하나만으로 청구된 발명의 신규성 또는 진보성이 없는 것으로 본다. “Y” 특별한 관련이 있는 문헌. 해당 문헌이 하나 이상의 다른 문헌과 조합하는 경우로 그 조합이 당업자에게 자명한 경우 청구된 발명은 진보성이 없는 것으로 본다. “&” 동일한 대응특허문헌에 속하는 문헌		
국제조사의 실제 완료일 2021년10월14일(14.10.2021)	국제조사보고서 발송일 2021년10월14일(14.10.2021)	
ISA/KR의 명칭 및 우편주소 대한민국 특허청 (35208) 대전광역시 서구 청사로 189, 4동 (둔산동, 정부대전청사) 팩스 번호 +82-42-481-8578	심사관 양정록 전화번호 +82-42-481-5709	

국제조사보고서에서 인용된 특허문헌	공개일	대응특허문헌	공개일
KR 10-2020-0079956 A	2020/07/06	없음	
KR 10-2015-0009291 A	2015/01/26	KR 10-1493412 B1 US 2015-0022732 A1 US 9229563 B2	2015/02/13 2015/01/22 2016/01/05
KR 10-2018-0036904 A	2018/04/10	CN 107886846 A CN 107886846 B EP 3301506 A1 EP 3301506 B1 US 10074824 B2 US 2018-0097197 A1	2018/04/06 2020/05/19 2018/04/04 2020/01/08 2018/09/11 2018/04/05
KR 10-2014-0031373 A	2014/03/12	CN 103748538 A CN 103748538 B EP 2721469 A1 EP 2721469 B1 JP 2014-525098 A JP 5864741 B2 US 2013-0021289 A1 US 2016-0306468 A1 US 9400576 B2 US 9939978 B2 WO 2013-012667 A1	2014/04/23 2017/12/19 2014/04/23 2020/07/08 2014/09/25 2016/02/17 2013/01/24 2016/10/20 2016/07/26 2018/04/10 2013/01/24
KR 10-1988964 B1	2019/06/13	KR 10-1988966 B1 KR 10-2018-0030422 A KR 10-2018-0030433 A KR 10-2018-0030434 A KR 10-2018-0030435 A	2019/09/24 2018/03/23 2018/03/23 2018/03/23 2018/03/23