

(12) 특허협력조약에 의하여 공개된 국제출원

(19) 세계지식재산권기구
국제사무국

(43) 국제공개일
2022년 3월 10일 (10.03.2022)

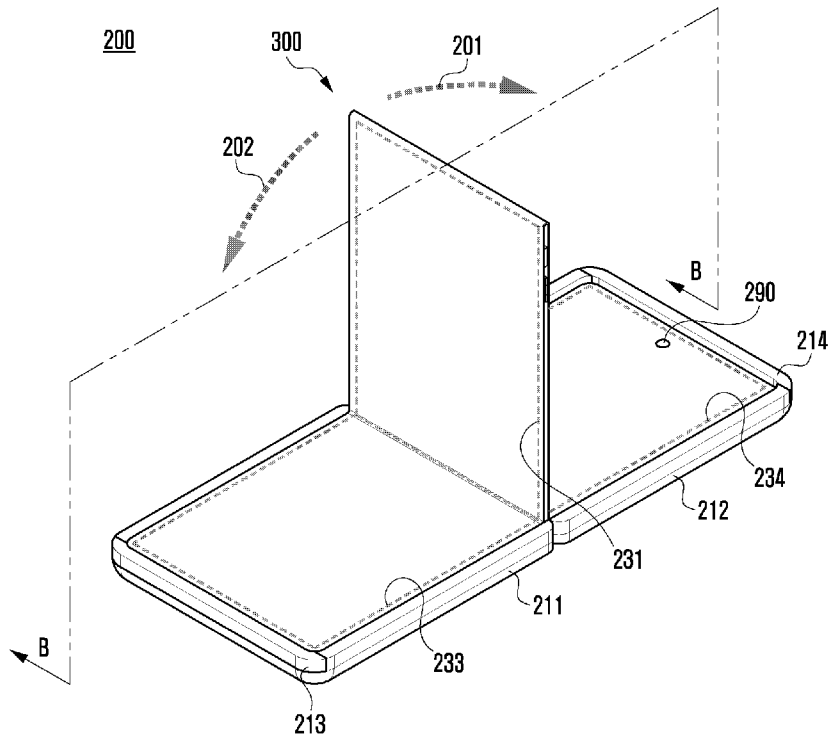


(10) 국제공개번호
WO 2022/050779 A1

- (51) 국제특허분류: *G06F 1/16* (2006.01) *H04M 1/02* (2006.01)
G09F 9/30 (2006.01)
- (21) 국제출원번호: PCT/KR2021/011978
- (22) 국제출원일: 2021년 9월 3일 (03.09.2021)
- (25) 출원언어: 한국어
- (26) 공개언어: 한국어
- (30) 우선권정보:
10-2020-0112223 2020년 9월 3일 (03.09.2020) KR
10-2021-0033970 2021년 3월 16일 (16.03.2021) KR
- (71) 출원인: 삼성전자 주식회사 (SAMSUNG ELECTRONICS CO., LTD.) [KR/KR]; 16677 경기도 수원시 영통구 삼성로 129, Gyeonggi-do (KR).
- (72) 발명자: 송태양 (SONG, Taeyang); 16677 경기도 수원시 영통구 삼성로 129, Gyeonggi-do (KR). 최준영 (CHOI, Junyoung); 16677 경기도 수원시 영통구 삼성로 129, Gyeonggi-do (KR). 권용진 (KWON, Yongjin); 16677 경기도 수원시 영통구 삼성로 129, Gyeonggi-do (KR). 안성호 (AHN, Sungho); 16677 경기도 수원시 영통구 삼성로 129, Gyeonggi-do (KR). 이원호 (LEE, Wonho); 16677 경기도 수원시 영통구 삼성로 129, Gyeonggi-do (KR). 이종화 (LEE, Jonghwa); 16677 경기도 수원시 영통구 삼성로 129, Gyeonggi-do (KR). 최낙현 (CHOI, Nakhyun); 16677 경기도 수원시 영통구 삼성로 129, Gyeonggi-do (KR). 김양욱 (KIM, Yangwook); 16677 경기도 수원시 영통구 삼성로 129, Gyeonggi-do (KR). 홍현주 (HONG, Hyunju); 16677 경기도 수원시 영통구 삼성로 129, Gyeonggi-do (KR).
- (74) 대리인: 윤앤리특허법인(유한) (YOON & LEE INTERNATIONAL PATENT & LAW FIRM); 08502 서울시

(54) Title: MULTI-FOLDING ELECTRONIC APPARATUS

(54) 발명의 명칭: 다중 폴딩 전자 장치



(57) Abstract: An electronic apparatus according to various embodiments disclosed herein may comprise: a first housing; a second housing foldably connected to the first housing; a third housing slidably connected to the first housing so that at least a portion thereof is accommodated in the first housing; a fourth housing slidably connected to the second housing; a support member which includes a first support plate, a second support plate, a third support plate of which at least a portion is fixed to the third housing, a fourth support plate of which at least a portion is fixed to the fourth housing, a first connection part foldably connecting the first support plate and the second support plate, a second connection part foldably connecting the first support plate and the third support plate, and a third connection part foldably connecting the second support plate and the fourth support plate; and a display module which includes a first



WO 2022/050779 A1

금천구 가산디지털1로 226, 에이스 하이엔드타워 5차 3층, Seoul (KR).

- (81) 지정국 (별도의 표시가 없는 한, 가능한 모든 종류의 국내 권리의 보호를 위하여): AE, AG, AL, AM, AO, AT, AU, AZ, BA, BB, BG, BH, BN, BR, BW, BY, BZ, CA, CH, CL, CN, CO, CR, CU, CZ, DE, DJ, DK, DM, DO, DZ, EC, EE, EG, ES, FI, GB, GD, GE, GH, GM, GT, HN, HR, HU, ID, IL, IN, IR, IS, IT, JO, JP, KE, KG, KH, KN, KP, KW, KZ, LA, LC, LK, LR, LS, LU, LY, MA, MD, ME, MG, MK, MN, MW, MX, MY, MZ, NA, NG, NI, NO, NZ, OM, PA, PE, PG, PH, PL, PT, QA, RO, RS, RU, RW, SA, SC, SD, SE, SG, SK, SL, ST, SV, SY, TH, TJ, TM, TN, TR, TT, TZ, UA, UG, US, UZ, VC, VN, WS, ZA, ZM, ZW.
- (84) 지정국 (별도의 표시가 없는 한, 가능한 모든 종류의 역내 권리의 보호를 위하여): ARIPO (BW, GH, GM, KE, LR, LS, MW, MZ, NA, RW, SD, SL, ST, SZ, TZ, UG, ZM, ZW), 유라시아 (AM, AZ, BY, KG, KZ, RU, TJ, TM), 유럽 (AL, AT, BE, BG, CH, CY, CZ, DE, DK, EE, ES, FI, FR, GB, GR, HR, HU, IE, IS, IT, LT, LU, LV, MC, MK, MT, NL, NO, PL, PT, RO, RS, SE, SI, SK, SM, TR), OAPI (BF, BJ, CF, CG, CI, CM, GA, GN, GQ, GW, KM, ML, MR, NE, SN, TD, TG).

공개:

— 국제조사보고서와 함께 (조약 제21조(3))

region supported by the first support plate, a second region supported by the second support plate and foldably connected to the first region, a third region supported by the third support plate and foldably connected to the first region, and a fourth region supported by the fourth support plate and foldably connected to the second region. Various other embodiments are also possible.

(57) 요약서: 본 문서에 개시된 다양한 실시예에 따른 전자 장치에 있어서, 제1 하우징, 상기 제1 하우징에 접합 가능하게 연결되는 제2 하우징, 적어도 일부가 상기 제1 하우징에 수납될 수 있도록 상기 제1 하우징에 슬라이딩 가능하게 연결되는 제3 하우징, 상기 제2 하우징에 슬라이딩 가능하게 연결되는 제4 하우징, 제1 지지 플레이트, 제2 지지 플레이트, 상기 제3 하우징에 적어도 일부가 고정되는 제3 지지 플레이트, 상기 제4 하우징에 적어도 일부가 고정되는 제4 지지 플레이트, 상기 제1 지지 플레이트와 상기 제2 지지 플레이트를 접합 가능하게 연결하는 제1 연결부, 상기 제1 지지 플레이트와 상기 제3 지지 플레이트를 접합 가능하게 연결하는 제2 연결부 및 상기 제2 지지 플레이트와 상기 제4 지지 플레이트를 접합 가능하게 연결하는 제3 연결부를 포함하는 지지 부재 및 상기 제1 지지 플레이트에 지지되는 제1 영역, 상기 제2 지지 플레이트에 지지되고 상기 제1 영역에 접합 가능하게 연결되는 제2 영역, 상기 제3 지지 플레이트에 지지되고 상기 제1 영역에 접합 가능하게 연결되는 제3 영역 및 상기 제4 지지 플레이트에 지지되고 상기 제2 영역에 접합 가능하게 연결되는 제4 영역을 포함하는 디스플레이 모듈을 포함할 수 있다. 이 밖에도 다양한 실시예가 가능할 수 있다.

명세서

발명의 명칭: 다중 폴딩 전자 장치

기술분야

- [1] 본 문서에 개시된 다양한 실시예들은, 복수의 접힘 구조를 포함하는 다중 폴딩 전자 장치에 관한 것이다.

배경기술

- [2] 디스플레이는 정보를 표시하는 장치를 말하며, 사용자에게 시각적 정보를 제공하는 모든 전자 장치에 포함되는 매우 중요한 구성 요소이다. 디스플레이 분야의 기술 개발은 새로운 개념의 전자 장치를 촉발할 수 있다.
- [3] 최근에는 유연한 소재의 기관을 이용하여 일부 영역의 구부러짐이나 접힘을 허용할 수 있는 유연 디스플레이(flexible display)가 컨슈머 시장에 등장하고 있다.

발명의 상세한 설명

기술적 과제

- [4] 유연 디스플레이의 등장으로 인해, 소비자들은 새로운 형태 또는 새로운 컨셉의 전자 장치가 출시되는 것을 기대하고 있다. 다양한 제조 회사들이 이러한 소비자의 기대를 충족하기 위하여 새로운 컨셉의 전자 장치를 출시하고 있다.
- [5] 본 문서에 개시된 다양한 실시예는 유연 디스플레이를 활용한 완전히 새로운 폼 팩터(form-factor)의 전자 장치와 그 전자 장치를 통해 수행할 수 있는 다양한 동작을 제공할 수 있다.

과제 해결 수단

- [6] 본 문서에 개시된 다양한 실시예에 따른 전자 장치에 있어서, 제1 하우징, 상기 제1 하우징에 접힘 가능하게 연결되는 제2 하우징, 적어도 일부가 상기 제1 하우징에 수납될 수 있도록 상기 제1 하우징에 슬라이딩 가능하게 연결되는 제3 하우징, 상기 제2 하우징에 슬라이딩 가능하게 연결되는 제4 하우징, 제1 지지 플레이트, 제2 지지 플레이트, 상기 제3 하우징에 적어도 일부가 고정되는 제3 지지 플레이트, 상기 제4 하우징에 적어도 일부가 고정되는 제4 지지 플레이트, 상기 제1 지지 플레이트와 상기 제2 지지 플레이트를 접힘 가능하게 연결하는 제1 연결부, 상기 제1 지지 플레이트와 상기 제3 지지 플레이트를 접힘 가능하게 연결하는 제2 연결부 및 상기 제2 지지 플레이트와 상기 제4 지지 플레이트를 접힘 가능하게 연결하는 제3 연결부를 포함하는 지지 부재 및 상기 제1 지지 플레이트에 지지되는 제1 영역, 상기 제2 지지 플레이트에 지지되고 상기 제1 영역에 접힘 가능하게 연결되는 제2 영역, 상기 제3 지지 플레이트에 지지되고 상기 제1 영역에 접힘 가능하게 연결되는 제3 영역 및 상기 제4 지지 플레이트에 지지되고 상기 제2 영역에 접힘 가능하게 연결되는 제4 영역을 포함하는 디스플레이 모듈을 포함할 수 있다.

- [7] 본 문서에 개시된 다양한 실시예에 따른 전자 장치는, 제1 영역, 상기 제1 영역에 접힘 가능하게 연결되는 제2 영역, 상기 제1 영역에 접힘 가능하게 연결되는 제3 영역, 상기 제2 영역에 접힘 가능하게 연결되는 제4 영역을 포함하는 디스플레이 모듈, 상기 디스플레이 모듈의 제1 영역과 제2 영역이 서로 마주본 상태로 고정되어 형성되는 페이지 디스플레이, 상기 페이지 디스플레이의 움직임에 따른 신호를 생성하는 움직임 검출 센서 및 전자 장치의 상태에 따른 신호를 생성하는 상태 확인 센서를 포함하는 센서 모듈 및 상기 디스플레이 모듈 및 상기 움직임 검출 센서와 작동적(operatively)으로 연결되는 프로세서를 포함할 수 있고, 상기 프로세서는, 상기 센서 모듈로부터 신호를 수신할 수 있고, 상기 신호에 기반하여 상기 디스플레이 모듈을 제어할 수 있다.

발명의 효과

- [8] 완전히 새로운 폼 팩터의 전자 장치를 제공함으로써, 흥미를 유발할 수 있고, 새로운 사용 환경을 제공할 수 있다. 또한, 새로운 폼 팩터를 이용한 새로운 인터페이스를 제공함으로써, 사용자가 전자 장치를 보다 편리하게 사용할 수 있다.

도면의 간단한 설명

- [9] 도면의 설명과 관련하여, 동일 또는 유사한 구성 요소에 대해서는 동일 또는 유사한 참조 부호가 사용될 수 있다.
- [10] 도 1은, 다양한 실시예들에 따른, 네트워크 환경 내의 전자 장치의 블록도이다.
- [11] 도 2a 내지 도 2e는, 본 문서에 개시된 다양한 실시예에 따른 전자 장치의 다양한 상태에 따른 사시도이다.
- [12] 도 3a는, 도 2a에 도시된 전자 장치를 A-A선을 따라 절개한 단면도이다.
- [13] 도 3b는, 도 2b에 도시된 전자 장치를 B-B선을 따라 절개한 단면도이다.
- [14] 도 4는, 본 문서에 개시된 다양한 실시예에 따른 전자 장치의 분리 사시도이다.
- [15] 도 5a 내지 도 5c는, 본 문서에 개시된 전자 장치에 포함된 하우징의 다양한 상태에 따른 사시도이다.
- [16] 도 6a는, 본 문서에 개시된 다양한 실시예에 따른 지지 부재의 평면도이다.
- [17] 도 6b는, 본 문서에 개시된 다양한 실시예에 따른 지지 부재에 포함된 연결부 중 하나를 설명하기 위한 도면이다.
- [18] 도 7a 및 도 7b는, 본 문서에 개시된 다양한 실시예에 따른, 지지 부재와 하우징의 고정 구조를 설명하기 위한 모식도이다.
- [19] 도 8a 및 도 8b는, 본 문서에 개시된 다양한 실시예에 따른 제1 페이지 모드와 제2 페이지 모드의 고정을 위한 구성 요소를 설명하기 위한 도면이다.
- [20] 도 9는, 본 문서에 개시된 다양한 실시예에 따른 전자 장치의 블록도이다.
- [21] 도 10a는, 본 문서에 개시된 다양한 실시예에 따른 전자 장치에서 페이지 디스플레이의 이동에 따라 다양한 동작을 수행하는 실시예 중 하나의 순서도이다.

- [22] 도 10b는, 도 10a에 도시된 순서도에 따라 전자 장치가 동작하는 모습을 설명하기 위한 도면이다.
- [23] 도 11 내지 도 13은, 본 문서에 개시된 다양한 실시예에 따른 전자 장치가 수행하는 다양한 동작 중 하나를 설명하기 위한 도면이다.
- [24] 도 14a 내지 도 14d는, 본 문서에 개시된 또 다른 실시예에 따른 전자 장치를 설명하기 위한 도면이다.

발명의 실시를 위한 형태

- [25] 본 문서의 다양한 실시 예들 및 이에 사용된 용어들은 본 문서에 기재된 기술적 특징들을 특정한 실시 예들로 한정하려는 것이 아니며, 해당 실시 예의 다양한 변경, 균등물, 또는 대체물을 포함하는 것으로 이해되어야 한다.
- [26] 도면의 설명과 관련하여, 유사한 또는 관련된 구성요소에 대해서는 유사한 참조 부호가 사용될 수 있다. 아이টে에 대응하는 명사의 단수 형은 관련된 문맥상 명백하게 다르게 지시하지 않는 한, 상기 아이টে 한 개 또는 복수 개를 포함할 수 있다.
- [27] 본 문서에서, "A 또는 B", "A 및 B 중 적어도 하나", "또는 B 중 적어도 하나", "A, B 또는 C", "A, B 및 C 중 적어도 하나", 및 "B, 또는 C 중 적어도 하나"와 같은 문구들 각각은 그 문구들 중 해당하는 문구에 함께 나열된 항목들 중 어느 하나, 또는 그들의 모든 가능한 조합을 포함할 수 있다. "제 1", "제 2", 또는 "첫째" 또는 "둘째"와 같은 용어들은 단순히 해당 구성요소를 다른 해당 구성요소와 구분하기 위해 사용될 수 있으며, 해당 구성요소들을 다른 측면(예: 중요성 또는 순서)에서 한정하지 않는다. 어떤(예: 제 1) 구성요소가 다른(예: 제 2) 구성요소에, "기능적으로" 또는 "통신적으로"라는 용어와 함께 또는 이런 용어 없이, "커플드" 또는 "커넥티드"라고 언급된 경우, 그것은 상기 어떤 구성요소가 상기 다른 구성요소에 직접적으로(예: 유선으로), 무선으로, 또는 제 3 구성요소를 통하여 연결될 수 있다는 것을 의미한다.
- [28] 도 1은, 다양한 실시예들에 따른, 네트워크 환경(100) 내의 전자 장치(101)의 블록도이다. 도 1을 참조하면, 네트워크 환경(100)에서 전자 장치(101)는 제 1 네트워크(198)(예: 근거리 무선 통신 네트워크)를 통하여 전자 장치(102)와 통신하거나, 또는 제 2 네트워크(199)(예: 원거리 무선 통신 네트워크)를 통하여 전자 장치(104) 또는 서버(108)와 통신할 수 있다. 일실시예에 따르면, 전자 장치(101)는 서버(108)를 통하여 전자 장치(104)와 통신할 수 있다. 일실시예에 따르면, 전자 장치(101)는 프로세서(120), 메모리(130), 입력 모듈(150), 음향 출력 모듈(155), 디스플레이 모듈(160), 오디오 모듈(170), 센서 모듈(176), 인터페이스(177), 연결 단자(178), 햅틱 모듈(179), 카메라 모듈(180), 전력 관리 모듈(188), 배터리(189), 통신 모듈(190), 가입자 식별 모듈(196), 또는 안테나 모듈(197)을 포함할 수 있다. 어떤 실시예에서는, 전자 장치(101)에는, 이 구성요소들 중 적어도 하나(예: 연결 단자(178))가 생략되거나, 하나 이상의 다른

구성요소가 추가될 수 있다. 어떤 실시예에서는, 이 구성요소들 중 일부들(예: 센서 모듈(176), 카메라 모듈(180), 또는 안테나 모듈(197))은 하나의 구성요소(예: 디스플레이 모듈(160))로 통합될 수 있다.

- [29] 프로세서(120)는, 예를 들면, 소프트웨어(예: 프로그램(140))를 실행하여 프로세서(120)에 연결된 전자 장치(101)의 적어도 하나의 다른 구성요소(예: 하드웨어 또는 소프트웨어 구성요소)를 제어할 수 있고, 다양한 데이터 처리 또는 연산을 수행할 수 있다. 일 실시예에 따르면, 데이터 처리 또는 연산의 적어도 일부로서, 프로세서(120)는 다른 구성요소(예: 센서 모듈(176) 또는 통신 모듈(190))로부터 수신된 명령 또는 데이터를 휘발성 메모리(132)에 저장하고, 휘발성 메모리(132)에 저장된 명령 또는 데이터를 처리하고, 결과 데이터를 비휘발성 메모리(134)에 저장할 수 있다. 일 실시예에 따르면, 프로세서(120)는 메인 프로세서(121)(예: 중앙 처리 장치 또는 어플리케이션 프로세서) 또는 이와는 독립적으로 또는 함께 운영 가능한 보조 프로세서(123)(예: 그래픽 처리 장치, 신경망 처리 장치(NPU: neural processing unit), 이미지 시그널 프로세서, 센서 허브 프로세서, 또는 커뮤니케이션 프로세서)를 포함할 수 있다. 예를 들어, 전자 장치(101)가 메인 프로세서(121) 및 보조 프로세서(123)를 포함하는 경우, 보조 프로세서(123)는 메인 프로세서(121)보다 저전력을 사용하거나, 지정된 기능에 특화되도록 설정될 수 있다. 보조 프로세서(123)는 메인 프로세서(121)와 별개로, 또는 그 일부로서 구현될 수 있다.
- [30] 보조 프로세서(123)는, 예를 들면, 메인 프로세서(121)가 인액티브(예: 슬립) 상태에 있는 동안 메인 프로세서(121)를 대신하여, 또는 메인 프로세서(121)가 액티브(예: 어플리케이션 실행) 상태에 있는 동안 메인 프로세서(121)와 함께, 전자 장치(101)의 구성요소들 중 적어도 하나의 구성요소(예: 디스플레이 모듈(160), 센서 모듈(176), 또는 통신 모듈(190))와 관련된 기능 또는 상태들의 적어도 일부를 제어할 수 있다. 일 실시예에 따르면, 보조 프로세서(123)(예: 이미지 시그널 프로세서 또는 커뮤니케이션 프로세서)는 기능적으로 관련 있는 다른 구성요소(예: 카메라 모듈(180) 또는 통신 모듈(190))의 일부로서 구현될 수 있다. 일 실시예에 따르면, 보조 프로세서(123)(예: 신경망 처리 장치)는 인공지능 모델의 처리에 특화된 하드웨어 구조를 포함할 수 있다. 인공지능 모델은 기계 학습을 통해 생성될 수 있다. 이러한 학습은, 예를 들어, 인공지능이 수행되는 전자 장치(101) 자체에서 수행될 수 있고, 별도의 서버(예: 서버(108))를 통해 수행될 수도 있다. 학습 알고리즘은, 예를 들어, 지도형 학습(supervised learning), 비지도형 학습(unsupervised learning), 준지도형 학습(semi-supervised learning) 또는 강화 학습(reinforcement learning)을 포함할 수 있으나, 전술한 예에 한정되지 않는다. 인공지능 모델은, 복수의 인공 신경망 레이어들을 포함할 수 있다. 인공 신경망은 심층 신경망(DNN: deep neural network), CNN(convolutional neural network), RNN(recurrent neural network), RBM(restricted boltzmann machine), DBN(deep belief network), BRDNN(bidirectional recurrent deep neural network),

심층 Q-네트워크(deep Q-networks) 또는 상기 중 둘 이상의 조합 중 하나일 수 있으나, 전술한 예에 한정되지 않는다. 인공지능 모델은 하드웨어 구조 이외에, 추가적으로 또는 대체적으로, 소프트웨어 구조를 포함할 수 있다.

- [31] 메모리(130)는, 전자 장치(101)의 적어도 하나의 구성요소(예: 프로세서(120) 또는 센서 모듈(176))에 의해 사용되는 다양한 데이터를 저장할 수 있다. 데이터는, 예를 들어, 소프트웨어(예: 프로그램(140)) 및, 이와 관련된 명령에 대한 입력 데이터 또는 출력 데이터를 포함할 수 있다. 메모리(130)는, 휘발성 메모리(132) 또는 비휘발성 메모리(134)를 포함할 수 있다.
- [32] 프로그램(140)은 메모리(130)에 소프트웨어로서 저장될 수 있으며, 예를 들면, 운영 체제(142), 미들 웨어(144) 또는 어플리케이션(146)을 포함할 수 있다.
- [33] 입력 모듈(150)은, 전자 장치(101)의 구성요소(예: 프로세서(120))에 사용될 명령 또는 데이터를 전자 장치(101)의 외부(예: 사용자)로부터 수신할 수 있다. 입력 모듈(150)은, 예를 들면, 마이크, 마우스, 키보드, 키(예: 버튼), 또는 디지털 펜(예: 스타일러스 펜)을 포함할 수 있다.
- [34] 음향 출력 모듈(155)은 음향 신호를 전자 장치(101)의 외부로 출력할 수 있다. 음향 출력 모듈(155)은, 예를 들면, 스피커 또는 리시버를 포함할 수 있다. 스피커는 멀티미디어 재생 또는 녹음 재생과 같이 일반적인 용도로 사용될 수 있다. 리시버는 착신 전화를 수신하기 위해 사용될 수 있다. 일실시에에 따르면, 리시버는 스피커와 별개로, 또는 그 일부로서 구현될 수 있다.
- [35] 디스플레이 모듈(160)은 전자 장치(101)의 외부(예: 사용자)로 정보를 시각적으로 제공할 수 있다. 디스플레이 모듈(160)은, 예를 들면, 디스플레이, 홀로그램 장치, 또는 프로젝터 및 해당 장치를 제어하기 위한 제어 회로를 포함할 수 있다. 일실시에에 따르면, 디스플레이 모듈(160)은 터치를 감지하도록 설정된 터치 센서, 또는 상기 터치에 의해 발생하는 힘의 세기를 측정하도록 설정된 압력 센서를 포함할 수 있다.
- [36] 오디오 모듈(170)은 소리를 전기 신호로 변환시키거나, 반대로 전기 신호를 소리로 변환시킬 수 있다. 일실시에에 따르면, 오디오 모듈(170)은, 입력 모듈(150)을 통해 소리를 획득하거나, 음향 출력 모듈(155), 또는 전자 장치(101)와 직접 또는 무선으로 연결된 외부 전자 장치(예: 전자 장치(102))(예: 스피커 또는 헤드폰)를 통해 소리를 출력할 수 있다.
- [37] 센서 모듈(176)은 전자 장치(101)의 작동 상태(예: 전력 또는 온도), 또는 외부의 환경 상태(예: 사용자 상태)를 감지하고, 감지된 상태에 대응하는 전기 신호 또는 데이터 값을 생성할 수 있다. 일실시에에 따르면, 센서 모듈(176)은, 예를 들면, 제스처 센서, 자이로 센서, 기압 센서, 마그네틱 센서, 가속도 센서, 그립 센서, 근접 센서, 컬러 센서, IR(infrared) 센서, 생체 센서, 온도 센서, 습도 센서, 또는 조도 센서를 포함할 수 있다.
- [38] 인터페이스(177)는 전자 장치(101)가 외부 전자 장치(예: 전자 장치(102))와 직접 또는 무선으로 연결되기 위해 사용될 수 있는 하나 이상의 지정된

- 프로토콜들을 지원할 수 있다. 일실시예에 따르면, 인터페이스(177)는, 예를 들면, HDMI(high definition multimedia interface), USB(universal serial bus) 인터페이스, SD카드 인터페이스, 또는 오디오 인터페이스를 포함할 수 있다.
- [39] 연결 단자(178)는, 그를 통해서 전자 장치(101)가 외부 전자 장치(예: 전자 장치(102))와 물리적으로 연결될 수 있는 커넥터를 포함할 수 있다. 일실시예에 따르면, 연결 단자(178)는, 예를 들면, HDMI 커넥터, USB 커넥터, SD 카드 커넥터, 또는 오디오 커넥터(예: 헤드폰 커넥터)를 포함할 수 있다.
- [40] 햅틱 모듈(179)은 전기적 신호를 사용자가 촉각 또는 운동 감각을 통해서 인지할 수 있는 기계적인 자극(예: 진동 또는 움직임) 또는 전기적인 자극으로 변환할 수 있다. 일실시예에 따르면, 햅틱 모듈(179)은, 예를 들면, 모터, 압전 소자, 또는 전기 자극 장치를 포함할 수 있다.
- [41] 카메라 모듈(180)은 정지 영상 및 동영상을 촬영할 수 있다. 일실시예에 따르면, 카메라 모듈(180)은 하나 이상의 렌즈들, 이미지 센서들, 이미지 시그널 프로세서들, 또는 플래시들을 포함할 수 있다.
- [42] 전력 관리 모듈(188)은 전자 장치(101)에 공급되는 전력을 관리할 수 있다. 일실시예에 따르면, 전력 관리 모듈(188)은, 예를 들면, PMIC(power management integrated circuit)의 적어도 일부로서 구현될 수 있다.
- [43] 배터리(189)는 전자 장치(101)의 적어도 하나의 구성요소에 전력을 공급할 수 있다. 일실시예에 따르면, 배터리(189)는, 예를 들면, 재충전 불가능한 1차 전지, 재충전 가능한 2차 전지 또는 연료 전지를 포함할 수 있다.
- [44] 통신 모듈(190)은 전자 장치(101)와 외부 전자 장치(예: 전자 장치(102), 전자 장치(104), 또는 서버(108)) 간의 직접(예: 유선) 통신 채널 또는 무선 통신 채널의 수립, 및 수립된 통신 채널을 통한 통신 수행을 지원할 수 있다. 통신 모듈(190)은 프로세서(120)(예: 어플리케이션 프로세서)와 독립적으로 운영되고, 직접(예: 유선) 통신 또는 무선 통신을 지원하는 하나 이상의 커뮤니케이션 프로세서를 포함할 수 있다. 일실시예에 따르면, 통신 모듈(190)은 무선 통신 모듈(192)(예: 셀룰러 통신 모듈, 근거리 무선 통신 모듈, 또는 GNSS(global navigation satellite system) 통신 모듈) 또는 유선 통신 모듈(194)(예: LAN(local area network) 통신 모듈, 또는 전력선 통신 모듈)을 포함할 수 있다. 이들 통신 모듈 중 해당하는 통신 모듈은 제 1 네트워크(198)(예: 블루투스, WiFi(wireless fidelity) direct 또는 IrDA(infrared data association)와 같은 근거리 통신 네트워크) 또는 제 2 네트워크(199)(예: 레거시 셀룰러 네트워크, 5G 네트워크, 차세대 통신 네트워크, 인터넷, 또는 컴퓨터 네트워크(예: LAN 또는 WAN)와 같은 원거리 통신 네트워크)를 통하여 외부의 전자 장치(104)와 통신할 수 있다. 이런 여러 종류의 통신 모듈들은 하나의 구성요소(예: 단일 칩)로 통합되거나, 또는 서로 별도의 복수의 구성요소들(예: 복수 칩들)로 구현될 수 있다. 무선 통신 모듈(192)은 가입자 식별 모듈(196)에 저장된 가입자 정보(예: 국제 모바일 가입자 식별자(IMSI))를 이용하여 제 1 네트워크(198) 또는 제 2 네트워크(199)와 같은

통신 네트워크 내에서 전자 장치(101)를 확인 또는 인증할 수 있다.

- [45] 무선 통신 모듈(192)은 4G 네트워크 이후의 5G 네트워크 및 차세대 통신 기술, 예를 들어, NR 접속 기술(new radio access technology)을 지원할 수 있다. NR 접속 기술은 고용량 데이터의 고속 전송(eMBB(enhanced mobile broadband)), 단말 전력 최소화 및 다수 단말의 접속(mMTC(massive machine type communications)), 또는 고신뢰도와 저지연(URLLC(ultra-reliable and low-latency communications))을 지원할 수 있다. 무선 통신 모듈(192)은, 예를 들어, 높은 데이터 전송률 달성을 위해, 고주파 대역(예: mmWave 대역)을 지원할 수 있다. 무선 통신 모듈(192)은 고주파 대역에서의 성능 확보를 위한 다양한 기술들, 예를 들어, 빔포밍(beamforming), 거대 배열 다중 입출력(massive MIMO(multiple-input and multiple-output)), 전차원 다중입출력(FD-MIMO: full dimensional MIMO), 어레이 안테나(array antenna), 아날로그 빔형성(analog beam-forming), 또는 대규모 안테나(large scale antenna)와 같은 기술들을 지원할 수 있다. 무선 통신 모듈(192)은 전자 장치(101), 외부 전자 장치(예: 전자 장치(104)) 또는 네트워크 시스템(예: 제 2 네트워크(199))에 규정되는 다양한 요구사항을 지원할 수 있다. 일실시예에 따르면, 무선 통신 모듈(192)은 eMBB 실현을 위한 Peak data rate(예: 20Gbps 이상), mMTC 실현을 위한 손실 Coverage(예: 164dB 이하), 또는 URLLC 실현을 위한 U-plane latency(예: 다운링크(DL) 및 업링크(UL) 각각 0.5ms 이하, 또는 라운드 트립 1ms 이하)를 지원할 수 있다.
- [46] 안테나 모듈(197)은 신호 또는 전력을 외부(예: 외부의 전자 장치)로 송신하거나 외부로부터 수신할 수 있다. 일실시예에 따르면, 안테나 모듈(197)은 서브스트레이트(예: PCB) 위에 형성된 도전체 또는 도전성 패턴으로 이루어진 방사체를 포함하는 안테나를 포함할 수 있다. 일실시예에 따르면, 안테나 모듈(197)은 복수의 안테나들(예: 어레이 안테나)을 포함할 수 있다. 이런 경우, 제 1 네트워크(198) 또는 제 2 네트워크(199)와 같은 통신 네트워크에서 사용되는 통신 방식에 적합한 적어도 하나의 안테나가, 예를 들면, 통신 모듈(190)에 의하여 상기 복수의 안테나들로부터 선택될 수 있다. 신호 또는 전력은 상기 선택된 적어도 하나의 안테나를 통하여 통신 모듈(190)과 외부의 전자 장치 간에 송신되거나 수신될 수 있다. 어떤 실시예에 따르면, 방사체 이외에 다른 부품(예: RFIC(radio frequency integrated circuit))이 추가로 안테나 모듈(197)의 일부로 형성될 수 있다.
- [47] 다양한 실시예에 따르면, 안테나 모듈(197)은 mmWave 안테나 모듈을 형성할 수 있다. 일실시예에 따르면, mmWave 안테나 모듈은 인쇄 회로 기판, 상기 인쇄 회로 기판의 제 1 면(예: 아래 면)에 또는 그에 인접하여 배치되고 지정된 고주파 대역(예: mmWave 대역)을 지원할 수 있는 RFIC, 및 상기 인쇄 회로 기판의 제 2 면(예: 윗 면 또는 측면)에 또는 그에 인접하여 배치되고 상기 지정된 고주파 대역의 신호를 송신 또는 수신할 수 있는 복수의 안테나들(예: 어레이 안테나)을 포함할 수 있다.

- [48] 상기 구성요소들 중 적어도 일부는 주변 기기들간 통신 방식(예: 버스, GPIO(general purpose input and output), SPI(serial peripheral interface), 또는 MIPI(mobile industry processor interface))을 통해 서로 연결되고 신호(예: 명령 또는 데이터)를 상호간에 교환할 수 있다.
- [49] 일실시에에 따르면, 명령 또는 데이터는 제 2 네트워크(199)에 연결된 서버(108)를 통해서 전자 장치(101)와 외부의 전자 장치(104)간에 송신 또는 수신될 수 있다. 외부의 전자 장치(102, 또는 104) 각각은 전자 장치(101)와 동일한 또는 다른 종류의 장치일 수 있다. 일실시에에 따르면, 전자 장치(101)에서 실행되는 동작들의 전부 또는 일부는 외부의 전자 장치들(102, 104, 또는 108) 중 하나 이상의 외부의 전자 장치들에서 실행될 수 있다. 예를 들면, 전자 장치(101)가 어떤 기능이나 서비스를 자동으로, 또는 사용자 또는 다른 장치로부터의 요청에 반응하여 수행해야 할 경우에, 전자 장치(101)는 기능 또는 서비스를 자체적으로 실행시키는 대신에 또는 추가적으로, 하나 이상의 외부의 전자 장치들에게 그 기능 또는 그 서비스의 적어도 일부를 수행하라고 요청할 수 있다. 상기 요청을 수신한 하나 이상의 외부의 전자 장치들은 요청된 기능 또는 서비스의 적어도 일부, 또는 상기 요청과 관련된 추가 기능 또는 서비스를 실행하고, 그 실행의 결과를 전자 장치(101)로 전달할 수 있다. 전자 장치(101)는 상기 결과를, 그대로 또는 추가적으로 처리하여, 상기 요청에 대한 응답의 적어도 일부로서 제공할 수 있다. 이를 위하여, 예를 들면, 클라우드 컴퓨팅, 분산 컴퓨팅, 모바일 에지 컴퓨팅(MEC: mobile edge computing), 또는 클라이언트-서버 컴퓨팅 기술이 이용될 수 있다. 전자 장치(101)는, 예를 들어, 분산 컴퓨팅 또는 모바일 에지 컴퓨팅을 이용하여 초저지연 서비스를 제공할 수 있다. 다른 실시예에 있어서, 외부의 전자 장치(104)는 IoT(internet of things) 기기를 포함할 수 있다. 서버(108)는 기계 학습 및/또는 신경망을 이용한 지능형 서버일 수 있다. 일실시에에 따르면, 외부의 전자 장치(104) 또는 서버(108)는 제 2 네트워크(199) 내에 포함될 수 있다. 전자 장치(101)는 5G 통신 기술 및 IoT 관련 기술을 기반으로 지능형 서비스(예: 스마트 홈, 스마트 시티, 스마트 카, 또는 헬스케어)에 적용될 수 있다.
- [50] 도 2a 내지 도 2e는, 본 문서에 개시된 다양한 실시예에 따른 전자 장치의 다양한 상태에 따른 사시도이다. 도 2a 내지 도 2e에 도시된 전자 장치(200)는 도 1에 도시된 전자 장치(101)의 일례일 수 있다. 도 2a 내지 도 2e에 도시된 전자 장치(200)는 본 문서를 통해 설명되는 다양한 실시예에 따른 전자 장치 중 하나에 불과하며, 도 2a 내지 도 2e에 도시된 전자 장치(200)의 외형이 본 문서를 통해 설명되는 전자 장치의 외형을 한정하는 것은 아니다.
- [51] 다양한 실시예에 따르면, 전자 장치(200)는 복수의 하우징(211, 212, 213, 214)이 연결된 구조를 포함할 수 있다. 예를 들어, 전자 장치(200)는 제1 하우징(211), 제2 하우징(212), 제3 하우징(213) 및 제4 하우징(214)을 포함할 수 있다. 제1 하우징(211)과 제2 하우징(212)은 접합 가능하게 연결되고, 제3 하우징(213)은

적어도 일부가 제1 하우징(211)에 수납될 수 있도록 제1 하우징(211)에 슬라이딩 가능하게 연결되고, 제4 하우징(214)은 적어도 일부가 제2 하우징(212)에 수납될 수 있도록 제2 하우징(212)에 슬라이딩 가능하게 연결될 수 있다.

[52] 다양한 실시예에 따르면, 전자 장치(200)는 복수의 영역(231, 232, 233, 234)을 포함하는 디스플레이 패널을 구비한 디스플레이 모듈(230)(예: 도 1의 디스플레이 모듈(160))을 포함할 수 있다. 예를 들어, 복수의 영역(231, 232, 233, 234)은 제1 영역(231), 제2 영역(232), 제3 영역(233) 및 제4 영역(234)을 포함할 수 있다. 여기서 영역은 발명의 설명을 위하여 편의상 구분한 디스플레이 패널 상의 일부분을 의미할 수 있다. 각 영역은 실제로 시각적으로 명확하게 구분되지 않을 수 있다. 디스플레이 모듈(230)에 포함된 디스플레이 패널은 유연한 소재로 형성될 수 있다. 예를 들어, 디스플레이 패널은 폴리이미드(polyimide; PI), 폴리에틸렌 테레프탈레이트(polyethylene terephthalate; PET)와 같이 유연한 소재로 형성된 기판상에 OLED(organic light emitting diode)와 같은 발광 소자가 배치됨으로써 형성될 수 있다. 디스플레이 모듈(230)은 하우징(211, 212, 213, 214)의 접힘 또는 슬라이딩에 의해 일부 영역이 서로 마주보도록 접힐 수 있다. 다양한 실시예에 따르면, 제4 영역(234)을 통과하여 전자 장치(200)의 카메라 모듈(예: 도 1의 카메라 모듈(180))에 외부의 빛을 전달하기 위하여, 제4 영역(234)에는 홀(hole)(290)이 형성될 수 있다. 이 홀(290)은 필요에 따라 제거되거나, 다른 영역으로 형성 위치가 변경될 수 있다.

[53] 다양한 실시예에 따르면, 하우징(211, 212, 213, 214)의 상태(예: 접힘, 펼쳐짐, 슬라이딩)에 따라 전자 장치(200)는 다양한 상태가 될 수 있다. 이하에서는, 전자 장치(200)의 상태를 제1 상태, 제2 상태 및 제3 상태로 구분하여 설명하도록 한다. 제1 상태는, 제3 하우징(213)이 제1 하우징(211)에 수납되는 방향으로 슬라이딩되고, 제4 하우징(214)이 제2 하우징(212)에 수납되는 방향으로 슬라이딩되고, 제1 하우징(211)과 제2 하우징(212)이 서로 마주보도록 접힌 상태를 의미할 수 있다. 예를 들어, 제1 상태는 도 2d에 도시된 상태를 의미할 수 있다. 제2 상태는, 제3 하우징(213)이 제1 하우징(211)에 수납되는 방향으로 슬라이딩되고, 제4 하우징(214)이 제2 하우징(212)에 수납되는 방향으로 슬라이딩되고, 제1 하우징(211)과 제2 하우징(212)이 실질적으로 평행하게 펼쳐진 상태를 의미할 수 있다. 예를 들어, 제2 상태는 도 2a 내지 도 2c에 도시된 상태를 의미할 수 있다. 제3 상태는, 제3 하우징(213)이 제1 하우징(211)에 대해 확장되는 방향으로 슬라이딩되고, 제4 하우징(214)이 제2 하우징(212)에 대해 확장되는 방향으로 슬라이딩되고, 제1 하우징(211)과 제2 하우징(212)이 실질적으로 평행하게 펼쳐진 상태를 의미할 수 있다. 예를 들어, 제3 상태는 도 2e에 도시된 상태를 의미할 수 있다. 이상 설명한 전자 장치(200)의 상태는 발명의 설명을 위해 편의상 구분한 것에 불과하며, 이외에도 전자 장치(200)의 하우징의 상태에 따라서 전자 장치(200)의 상태가 다양하게 변경될 수 있다.

[54] 다양한 실시예에 따르면, 도 2b에 도시된 것과 같이, 디스플레이 모듈(230)의

제1 영역(231)과 제2 영역(232)이 서로 마주보는 상태로 고정되어 페이지 디스플레이(300)를 이룰 수 있다. 페이지 디스플레이(300)는 제1 영역(231)과 제2 영역(232)을 포함하는 디스플레이로 이해될 수 있다. 페이지 디스플레이(300)는 디스플레이 모듈(230)의 접힘에 따라 다양한 모드로 전환될 수 있다. 예를 들어, 도 2b에 도시된 것과 같이, 도 2a에 도시된 페이지 디스플레이(300)가 제1 방향(201)으로 접히는 경우, 페이지 디스플레이(300)의 제2 영역(232)과 디스플레이 모듈(230)의 제4 영역(234)이 마주한 상태가 될 수 있다. 이 상태에서, 페이지 디스플레이(300)의 제1 영역(231)과 디스플레이 모듈(230)의 제3 영역(232)이 외부에서 시인될 수 있다. 이 모드를 이하에서는 제1 페이지 모드로 정의한다. 또한, 도 2c에 도시된 것과 같이, 도 2a에 도시된 페이지 디스플레이(300)가 제2 방향(202)으로 접히는 경우, 페이지 디스플레이(300)의 제1 영역(231)과 디스플레이 모듈(230)의 제3 영역(233)이 마주한 상태가 될 수 있다. 이 상태에서, 페이지 디스플레이(300)의 제2 영역(232)과 디스플레이 모듈(230)의 제4 영역(234)이 외부에서 시인될 수 있다. 이 모드를 이하에서는 제2 페이지 모드로 정의한다.

- [55] 이와 같이, 페이지 디스플레이(300)의 움직임에 따라, 전자 장치(200)는 제1 페이지 모드 또는 제2 페이지 모드로 전환될 수 있다.
- [56] 도 2a 내지 도 2e를 통해 정의한 전자 장치(200)의 상태(예: 제1 상태, 제2 상태 및 제3 상태)와, 페이지 디스플레이(300)의 모드(예: 제1 페이지 모드, 제2 페이지 모드)를 이하 설명에서도 동일하게 사용하도록 한다. 또한 이하 설명에서는 특별한 언급이 없는 경우 도 2a 내지 도 2b를 통해 설명했던 구성 요소와 동일하거나 유사한 구성 요소에 대해서는 동일한 부재 번호를 사용하고 중복되는 설명은 생략하도록 한다.
- [57] 도 3a는, 도 2a에 도시된 전자 장치를 A-A선을 따라 절개한 단면도이다. 도 3b는, 도 2b에 도시된 전자 장치를 B-B선을 따라 절개한 단면도이다.
- [58] 다양한 실시예에 따르면, 디스플레이 모듈(230)은 휘어짐을 허용하는 디스플레이 패널을 포함할 수 있다. 도 3a 및 도 3b에 도시된 것과 같이, 디스플레이 모듈(230)의 제1 영역(231)과 제2 영역(232)은 접힘 가능하고, 제1 영역(231)과 제3 영역(233)은 접힘 가능하고, 제2 영역(232)과 제4 영역(234)은 접힘 가능할 수 있다. 일 실시예에서, 각 영역을 연결하는 부분은 변형이 가능한 소재로 구성하고, 각 영역에 해당하는 부분은 비교적 변형이 어려운 소재로 구성하는 것도 가능할 수 있다.
- [59] 도 2b를 참조하면, 디스플레이 모듈(230)의 제1 영역(231)과 제2 영역(232)은 서로 마주보는 상태로 고정될 수 있다. 제1 영역(231)과 제2 영역(232)의 고정은 디스플레이 모듈(230)을 지지하는 지지 부재(예: 도 4의 지지 부재(220))에 의해 이루어질 수 있다. 지지 부재에 대한 자세한 설명은 후술하도록 한다. 서로 마주본 상태로 고정되는 제1 영역(231)과 제2 영역(232)은 함께 이동될 수 있다. 제1 영역(231)과 제2 영역(232)은 함께 이동됨으로써, 페이지 디스플레이(300)를

형성할 수 있다.

- [60] 다양한 실시예에 따르면, 도 3a에 도시된 것과 같은 제2 페이지 모드에서 제2 하우징(212)에는 페이지 디스플레이(300)와 디스플레이 모듈(230)의 제4 영역(234)이 배치될 수 있다. 페이지 디스플레이(300)는 디스플레이 모듈(230)의 제1 영역(231) 및 제2 영역(232)이므로, 제2 하우징(212)에는 디스플레이 모듈(230)의 제1 영역(231), 제2 영역(232) 및 제4 영역(234)이 배치될 수 있다. 일 실시예에 따르면, 제2 페이지 모드에서 디스플레이 모듈(230)의 제3 영역(233)과 제1 영역(231) 사이에 단차가 존재하지 않도록 제2 하우징(212)의 두께(T2)와 제1 하우징(211)의 두께(T1)가 조절될 수 있다. 도 3a에 도시된 것과 같이, 제2 디스플레이 모드에서 제2 하우징(212)에는 디스플레이 모듈(230)의 제1 영역(231), 제2 영역(232) 및 제4 영역(234)이 배치되고, 제1 하우징(211)에는 디스플레이 모듈(230)의 제3 영역(233)이 배치되므로 제2 하우징(212)에서 디스플레이 모듈(230)이 차지하는 두께가 제1 하우징(211)에서 디스플레이 모듈(230)이 차지하는 두께보다 두꺼울 수 있다. 이를 보상하기 위하여, 제1 하우징(211)의 두께(T1)는 제2 하우징(212)의 두께(T2)보다 두꺼울 수 있다.
- [61] 도 4는, 본 문서에 개시된 다양한 실시예에 따른 전자 장치의 분리 사시도이다.
- [62] 다양한 실시예에 따르면, 전자 장치(200)는 도 4에 도시된 것과 같이 하우징(210), 지지 부재(220), 디스플레이 모듈(230)을 포함할 수 있다.
- [63] 다양한 실시예에 따르면, 하우징(210)은 제1 하우징(211), 제2 하우징(212), 제3 하우징(213) 및 제4 하우징(214)을 포함할 수 있다. 제1 하우징(211)과 제2 하우징(212)은 접힘 가능하게 연결되고, 제3 하우징(213)은 제1 하우징(211)에 대해 슬라이딩 가능하게 연결되고, 제4 하우징(214)은 제2 하우징(212)에 대해 슬라이딩 가능하게 연결될 수 있다.
- [64] 다양한 실시예에 따르면, 지지 부재(220)는 복수의 지지 플레이트(221, 222, 223, 224)와 지지 플레이트를 서로 연결하는 복수의 연결부(225, 226, 227)를 포함할 수 있다. 예를 들어, 지지 부재(220)는 제1 지지 플레이트(221), 제2 지지 플레이트(222), 제3 지지 플레이트(223) 및 제4 지지 플레이트(224)를 포함할 수 있다. 또한, 지지 부재(220)는 제1 연결부(225), 제2 연결부(226) 및 제3 연결부(227)를 포함할 수 있다. 제1 연결부(225)는 제1 지지 플레이트(221)와 제2 지지 플레이트(222)를 연결하는 부분이고, 제2 연결부(226)는 제2 지지 플레이트(222)와 제3 지지 플레이트(223)를 연결하는 부분이고, 제3 연결부(227)는 제3 지지 플레이트(223)와 제4 지지 플레이트(224)를 연결하는 부분일 수 있다.
- [65] 다양한 실시예에 따르면, 디스플레이 모듈(230)은 복수의 영역(231, 232, 233, 234)을 포함할 수 있다. 예를 들어, 디스플레이 모듈(230)은 제1 영역(231), 제2 영역(232), 제3 영역(233) 및 제4 영역(234)을 포함할 수 있다. 도 4를 참조하면, 제1 영역(231)은 지지 부재(220)의 제1 지지 플레이트(221)에 지지되는 영역이고, 제2 영역(232)은 지지 부재(220)의 제2 지지 플레이트(222)에 지지되는 영역이고,

- 제3 영역(233)은 지지 부재(220)의 제3 지지 플레이트(223)에 지지되는 영역이고 제4 영역(234)은 지지 부재(220)의 제4 지지 플레이트(234)에 지지되는 영역일 수 있다.
- [66] 다양한 실시예에 따르면, 제3 지지 플레이트(223)의 적어도 일부는 제3 하우징(213)에 고정될 수 있다. 예를 들어, 제3 지지 플레이트(223)의 말단이 제3 하우징(213)에 고정될 수 있다. 제3 하우징(213)이 제1 하우징(211)에 대해 슬라이딩되면, 제3 지지 플레이트(223)도 제3 하우징(213)과 함께 움직일 수 있다.
- [67] 다양한 실시예에 따르면, 제4 지지 플레이트(234)의 적어도 일부는 제4 하우징(214)에 고정될 수 있다. 예를 들어, 제4 지지 플레이트(234)의 말단이 제4 하우징(214)에 고정될 수 있다. 제4 하우징(214)이 제2 하우징(212)에 대해 슬라이딩되면, 제4 지지 플레이트(234)도 제4 하우징(214)과 함께 움직일 수 있다.
- [68] 다양한 실시예에 따르면, 제3 하우징(213)과 제4 하우징(214)의 슬라이딩에 의해 제3 지지 플레이트(223)와 제4 지지 플레이트(234)가 이동되면, 제1 연결부(225), 제2 연결부(226) 및 제3 연결부(237)에 의해 지지 플레이트들이 서로 접힐 수 있다. 이와 같이, 지지 플레이트들이 접히면, 지지 플레이트들에 지지되는 디스플레이 모듈(230)의 각 영역도 서로 접힐 수 있다.
- [69] 도 5a 내지 도 5c는, 본 문서에 개시된 전자 장치에 포함된 하우징의 다양한상태에 따른 사시도이다.
- [70] 다양한 실시예에 따르면, 전자 장치(200)는 복수의 하우징(211, 212, 213, 214)을 포함할 수 있다. 예를 들어, 전자 장치(200)는 제1 하우징(211), 제2 하우징(212), 제3 하우징(213) 및 제4 하우징(214)을 포함할 수 있다. 하우징(210)은 다양한 소재로 형성될 수 있다. 예를 들어, 하우징(210)은 합성 수지 소재, 금속과 같은 소재로 형성될 수 있다. 또한, 하우징들(211, 212, 213, 214)은 서로 다른 소재로 형성될 수 있다. 예를 들어, 제1 하우징(211) 및 제2 하우징(212)과 제3 하우징(213) 및 제4 하우징(214)중 적어도 하나는 다른 하우징과 다른 소재로 형성될 수 있다.
- [71] 도 5a 및 도 5b를 참조하면, 하우징(210)의 접힘 또는 슬라이딩 상태에 따라 전자 장치(200)는 다양한 상태로 전환될 수 있다. 예를 들어, 도 5a는 전자 장치(200)가 제2 상태일 때, 하우징(210)의 모습이고, 도 5b는 전자 장치(200)가 제3 상태일 때, 하우징(210)의 모습일 수 있다. 제3 하우징(213)은 제1 하우징(211)에 대해 슬라이딩될 수 있다. 제4 하우징(214)은 제2 하우징(212)에 대해 슬라이딩될 수 있다. 제3 하우징(213)은 제1 하우징(211)에 수납되는 방향 또는 확장되는 방향으로 슬라이딩될 수 있다. 제4 하우징(214)은 제2 하우징(212)에 수납되는 방향 또는 확장되는 방향으로 슬라이딩될 수 있다. 예를 들어, 도 5b는 제3 하우징(213)과 제4 하우징(214)이 제1 하우징(211)과 제2 하우징(212)에 대해 각각 최대로 슬라이딩된 상태(제3 상태)일 수 있다. 제1 하우징(211)과 제3

하우징(213)은 제3 하우징(213)이 제1 하우징(211)에 대하여 슬라이딩될 수 있는 구조를 포함할 수 있다. 예를 들어, 제1 하우징(211)과 제3 하우징(213)은 레일 구조(미도시)를 포함하거나 홈(미도시)과 홈에 맞물리는 돌기(미도시)가 제1 하우징(211)과 제3 하우징(213)에 각각 형성될 수 있다. 제2 하우징(212)과 제4 하우징(214)은 제4 하우징(214)이 제2 하우징(212)에 대하여 슬라이딩될 수 있는 구조를 포함할 수 있다. 예를 들어, 제2 하우징(212)과 제4 하우징(214)은 레일 구조(미도시)를 포함하거나 홈(미도시)과 홈에 맞물리는 돌기(미도시)가 제2 하우징(212)과 제4 하우징(214)에 각각 형성될 수 있다. 이 밖에도 본 문서에 개시된 다양한 실시예에 따른 전자 장치(200)의 하우징은 이 분야의 통상의 기술자에게 자명한 범위 내에서 슬라이딩을 위한 구조를 포함할 수 있다.

[72] 도 5a 및 도 5c를 참조하면, 제2 하우징(212)은 제1 하우징(211)에 대하여 접합 가능하게 연결될 수 있다. 예를 들어, 제1 하우징(211)과 제2 하우징(212)은 힌지 구조(215)에 의해 연결될 수 있다. 도 5c에 도시된 것과 같이, 제2 하우징(212)은 힌지 구조(215)를 통해 제1 하우징(211)에 대해 회전할 수 있다. 이 밖에도 본 문서에 개시된 다양한 실시예에 따른 전자 장치(200)의 하우징(210)은 이 분야의 통상의 기술자에게 자명한 범위 내에서 접합을 위한 구조를 포함할 수 있다.

[73] 도 6a는, 본 문서에 개시된 다양한 실시예에 따른 지지 부재의 평면도이다. 도 6b는, 본 문서에 개시된 다양한 실시예에 따른 지지 부재에 포함된 연결부 중 하나를 설명하기 위한 도면이다.

[74] 다양한 실시예에 따르면, 지지 부재(220)는 하우징과 디스플레이 모듈(230) 사이에 배치되어, 디스플레이 모듈(230)을 지지할 수 있다. 지지 부재(220)는 제1 지지 플레이트(221), 제2 지지 플레이트(222), 제3 지지 플레이트(223) 및 제4 지지 플레이트(234)를 포함할 수 있다. 또한, 지지 부재(220)는 제1 연결부(225), 제2 연결부(226) 및 제3 연결부(237)를 포함할 수 있다.

[75] 다양한 실시예에 따르면, 제1 지지 플레이트(221)는 디스플레이 모듈(230)의 제1 영역(231)을 지지할 수 있다. 제2 지지 플레이트(222)는 디스플레이 모듈(230)의 제2 영역(232)을 지지할 수 있다. 제3 지지 플레이트(223)는 디스플레이 모듈(230)의 제3 영역(233)을 지지할 수 있다. 제4 지지 플레이트(234)는 디스플레이 모듈(230)의 제4 영역(234)을 지지할 수 있다. 이와 같이, 지지 부재(220)가 디스플레이 모듈(230)에 포함된 복수의 영역을 지지하므로, 지지 부재(220)의 변형에 의해 디스플레이 모듈(230)의 복수의 영역이 서로 접할 수 있다.

[76] 다양한 실시예에 따르면, 제1 지지 플레이트(221), 제2 지지 플레이트(222), 제3 지지 플레이트(223) 및 제4 지지 플레이트(234)는 디스플레이 모듈(230)의 각 영역을 안정적으로 지지할 수 있도록 변형이 잘 이루어지지 않게 탄성 계수가 낮은 소재로 형성될 수 있다.

[77] 다양한 실시예에 따르면, 제1 연결부(225)는 제1 지지 플레이트(221)와 제2 지지 플레이트(222)를 연결하는 부분을 의미할 수 있다. 제2 연결부(226)는 제1

지지 플레이트(221)와 제3 지지 플레이트(223)를 연결하는 부분을 의미할 수 있다. 제3 연결부(237)는 제2 지지 플레이트(222)와 제4 지지 플레이트(224)를 연결하는 부분을 의미할 수 있다. 제1 연결부(225)는 제1 지지 플레이트(221)와 제2 지지 플레이트(222)가 접힐 수 있도록 제1 지지 플레이트(221)와 제2 지지 플레이트(222)를 연결하고, 제2 연결부(226)는 제1 지지 플레이트(221)와 제3 지지 플레이트(223)가 접힐 수 있도록 제1 지지 플레이트(221)와 제3 지지 플레이트(223)를 연결하고, 제3 연결부(237)는 제2 지지 플레이트(222)와 제4 지지 플레이트(234)가 접힐 수 있도록 제2 지지 플레이트(222)와 제4 지지 플레이트(234)를 연결할 수 있다. 이를 위해 제1 연결부(225), 제2 연결부(226) 및 제3 연결부(237)는 변형이 가능한 소재 또는 구조를 포함할 수 있다. 어떤 실시예에서는, 제1 지지 플레이트(221), 제2 지지 플레이트(222), 제3 지지 플레이트(223) 및 제4 지지 플레이트(224)와 제1 연결부(225), 제2 연결부(226) 및 제3 연결부(227)가 일체로 형성될 수 있다. 이 때, 제1 연결부(225), 제2 연결부(226) 및 제3 연결부(227)는 유연성을 갖도록 형성될 수 있다. 예를 들어, 제1 연결부(225), 제2 연결부(226) 및 제3 연결부(227)은 복수의 개구(opening)(예: 격자 형태의 개구)를 포함하여 변형이 가능하게 형성될 수 있다. 또 다른 예로, 제1 지지 플레이트(221) 및 제2 지지 플레이트(222)는 일체로 형성되고 제3 지지 플레이트(223) 및 제4 지지 플레이트(244)는 각각 제1 지지 플레이트(221) 및 제2 지지 플레이트(222)에 대하여 굽힘 가능하게 결합될 수 있다. 이 밖에도 다양하게 변경될 수 있다.

[78] 예를 들어, 도 6b에 도시된 것과 같이, 제1 연결부(225)는 격자(lattice) 홈(225-1) 구조를 포함할 수 있다. 제1 연결부(225)의 격자 홈(225-1)은 제1 지지 플레이트(221)와 제2 지지 플레이트(222)가 연결되는 방향(예: 도 6b의 Y 축 방향)에 대하여 수직 방향(예: 도 6b의 X 축 방향)으로 연장되게 형성된 홈일 수 있다. 도 6b를 참조하면, 격자 홈(225-1)은, 연장 방향(예: 도 6b의 X 축 방향)을 따라 엇갈리게 배열될 수 있다. 이와 같이 격자 홈(225-1)이 격자 홈(225-1)의 연장 방향을 따라 엇갈리게 배열됨으로써, 홈에 의해 제1 지지 플레이트(221)와 제2 지지 플레이트(222)가 분리되지 않을 수 있다. 제1 연결부(225)의 격자 홈(225-1)에 의해 제1 연결부(225)는 변형될 수 있으므로, 제1 지지 플레이트(221)와 제2 지지 플레이트(222)를 접힘 가능하게 연결할 수 있다. 다른 실시예에서, 제1 연결부(225)는 유연한 소재로 형성될 수 있다. 제2 연결부(226) 및 제3 연결부(237)의 구조는 이상 설명한 제1 연결부(225)의 구조와 동일할 수 있다.

[79] 다양한 실시예에 따르면, 지지 부재(220)에는 디스플레이 모듈(230)의 구동을 위한 구동 신호를 전달하는 연결부(229)가 배치될 수 있다. 경우에 따라서는, 디스플레이 모듈(230)을 제어하는 디스플레이 드라이버 회로(display driver IC; DDI)가 지지 부재(220)에 배치될 수 있다.

[80] 다양한 실시예에 따르면, 제1 지지 플레이트(221)에는 제1 자석(610)이

배치되고, 제2 지지 플레이트(222)에는 제2 자석(620)이 배치될 수 있다. 제1 지지 플레이트(221) 배치되는 제1 자석(610)은 서로 다른 영역에 적어도 두 개 이상 배치될 수 있고, 제2 지지 플레이트(222)에 배치되는 제1 자석(610)은 서로 다른 영역에 적어도 두 개 이상 배치될 수 있다. 지지 부재(220)에 배치된 자석의 기능에 대한 자세한 내용은 후술하도록 한다.

- [81] 다양한 실시예에 따르면, 지지 부재(220)에는 디스플레이 모듈(230)의 제1 영역(231) 및 제2 영역(232)과 지지 부재(220)의 제1 지지 플레이트(221) 및 제2 지지 플레이트(222)로 구성된 페이지 디스플레이(300)의 움직임을 확인할 수 있는 움직임 검출 센서(601)가 배치될 수 있다. 움직임 검출 센서(601)는 전자 장치(200)의 움직임을 확인할 수 있는 다양한 센서(예: 가속도 센서, 자이로 센서, 지자계 센서 등)를 포함할 수 있다. 움직임 검출 센서(601)가 페이지 디스플레이(300)의 움직임을 효과적으로 검출하기 위해서, 움직임 검출 센서(601)는 페이지 디스플레이(300)의 가동 범위 내에서 각 변위의 변화가 가장 큰 지점에 배치될 수 있다. 예를 들어, 움직임 검출 센서(601)는 제1 지지 플레이트(221)와 제2 지지 플레이트(222) 사이에 배치될 수 있다. 이 부분은 페이지 디스플레이(300)가 제1 페이지 모드 및 제2 페이지 모드로 전환되는 과정에서 전자 장치(200)의 하우징(210)과 페이지 디스플레이(300)가 가장 멀리 떨어진 부분일 수 있다. 따라서, 페이지 디스플레이(300)가 이동하는 과정에서 각 변위의 변화가 가장 큰 부분일 수 있다.
- [82] 도 7a 및 도 7b는, 본 문서에 개시된 다양한 실시예에 따른, 지지 부재와 하우징의 고정 구조를 설명하기 위한 모식도이다.
- [83] 다양한 실시예에 따르면, 지지 부재(220)의 제1 지지 플레이트(221)에는 제1 자석(610)이 배치되고, 제2 지지 플레이트(222)에는 제2 자석(620)이 배치될 수 있다. 제1 하우징(211)에는 제3 자석(710)이 배치되고, 제2 하우징(212)에는 제4 자석(720)이 배치될 수 있다.
- [84] 도 7a를 참조하면, 제3 상태에서, 제1 지지 플레이트(221)와 제1 하우징(211)이 서로 마주할 수 있고, 제2 지지 플레이트(222)와 제2 하우징(212)이 서로 마주할 수 있다. 이와 같은 상태에서 제1 지지 플레이트(221)에 배치된 제1 자석(610)과 제1 하우징(211)에 배치된 제3 자석(710)이 서로 마주할 수 있고, 제2 지지 플레이트(222)에 배치된 제2 자석(620)과 제2 하우징(212)에 배치된 제4 자석(720)이 서로 마주할 수 있다. 이 상태에서 제1 자석(610)과 제3 자석(710)이 자력으로 결합될 수 있도록 자석의 극 방향을 조절할 수 있다. 또한, 제2 자석(620)과 제4 자석(720)이 자력으로 결합될 수 있도록 자석의 극 방향을 조절할 수 있다. 다른 실시예에 따르면, 제3 자석(710)과 제4 자석(720)은 자석이 아니라 자성을 갖는 자성체일 수 있다.
- [85] 이와 같이, 제1 자석(610)과 제3 자석(710)의 결합에 의해 제1 지지 플레이트(221)가 제1 하우징(211)에 안정적으로 고정되고, 제2 자석(620)과 제4 자석(720)의 결합에 의해 제2 지지 플레이트(222)가 제2 하우징(212)에

안정적으로 고정될 수 있다.

- [86] 다양한 실시예에 따르면, 제1 하우징(211)에는 제1 상태 확인 센서(730)가 배치되고, 제2 하우징(212)에는 제2 상태 확인 센서(740)가 배치될 수 있다. 상태 확인 센서(730, 740)는 전자 장치(200)의 상태(예: 제1 상태, 제2 상태 및 제3 상태)를 확인할 수 있는 신호를 생성할 수 있다. 예를 들어, 상태 확인 센서(730, 740)는 자기장의 변화를 감지할 수 있는 홀(hall) 센서일 수 있다. 상태 확인 센서(730, 740)는 전자 장치(200)의 각 상태에서 자석(예: 제1 자석(610) 내지 제4 자석(720))의 위치 변화에 따른 자기장의 변화에 따라 신호를 생성할 수 있다. 각 전자 장치(200)의 상태에서 자석들의 위치 관계를 고정되므로, 제1 상태 확인 센서(730)와 제2 상태 확인 센서(740)는 각 상태에 따라 서로 다른 신호를 발생시킬 수 있다. 이 밖에도 상태 확인 센서(730, 740)는 전자 장치(200)의 상태를 감지할 수 있는 다양한 센서일 수 있다. 예를 들어, 하우징 또는 지지 부재(220)에서 접히거나 슬라이딩되는 부분의 변위 변화에 따라 신호를 생성하는 센서를 상태 확인 센서로 사용할 수 있다.
- [87] 도 7b를 참조하면, 제2 상태에서 제1 지지 플레이트(221)와 제2 지지 플레이트(222)는 서로 마주본 상태로 고정될 수 있다. 제1 지지 플레이트(221)의 제1 자석(610)과 제2 지지 플레이트(222)의 제2 자석(620)이 서로 자력으로 결합되어, 제1 지지 플레이트(221)와 제2 지지 플레이트(222)가 고정될 수 있다. 제1 지지 플레이트(221)는 디스플레이 모듈(230)의 제1 영역(231)을 지지하고, 제2 지지 플레이트(222)는 디스플레이 모듈(230)의 제2 영역(232)을 지지하므로, 제1 영역(231)과 제2 영역(232)도 마주본 상태로 고정될 수 있다. 페이지 디스플레이(300)는 제1 지지 플레이트(221) 및 제2 지지 플레이트(222)의 결합과 그에 의해 디스플레이 모듈(230)의 제1 영역(231)과 제2 영역(232)이 서로 마주본 상태로 고정되어 형성되는 디스플레이를 의미할 수 있다. 도 3a 내지 도 3c를 참조하여 설명한 것과 같이, 페이지 디스플레이(300)는 제1 페이지 모드 또는 제2 페이지 모드로 전환될 수 있다. 제1 페이지 모드 또는 제2 페이지 모드로 전환되는 과정에서 제1 자석(610)과 제2 자석(620)의 자력 결합에 의해 제1 지지 플레이트(221)와 제2 지지 플레이트(222)가 고정된 상태로 움직일 수 있다.
- [88] 다양한 실시예에 따르면, 제1 자석(610) 내지 제4 자석(720) 중 적어도 하나는 전기적인 신호에 의해 자성을 갖는 전자석일 수 있다. 전자 장치(200)의 프로세서(예: 도 1의 프로세서(120))는 상태 확인 센서의 신호를 수신하여, 전자석에 전기적 신호를 인가할 수 있다. 이하에서는, 제1 자석(610)과 제2 자석(620)이 전자석인 경우를 예시로 하여 설명하도록 한다.
- [89] 다양한 실시예에 따르면, 제2 상태에서 제3 상태로 전환될 때, 제1 지지 플레이트(221)와 제2 지지 플레이트(222)가 분리되어야 할 수 있다. 제1 자석(610)과 제2 자석(620)의 자력 결합이 차단되면 제1 지지 플레이트(221)와 제2 지지 플레이트(222)의 고정이 해제될 수 있다. 프로세서는 상태 확인 센서로부터 제2 상태에서 제3 상태로 전환되는 것을 확인할 수 있다. 상태 확인

센서는 제3 하우징(213)이 제1 하우징(211)에 대해 확장되는 방향으로 슬라이딩됨에 따라 신호를 생성하거나, 제4 하우징(214)이 제2 하우징(212)에 대해 확장되는 방향으로 슬라이딩됨에 따라 신호를 생성할 수 있다. 예를 들어, 상태 확인 센서는 제1 하우징(211)과 제3 하우징(213)의 상대 이동 및/또는 제2 하우징(212)과 제4 하우징(214)의 상대 이동에 따라 신호를 생성하는 리니어 스케일(linear scale)일 수 있다. 프로세서는 제1 자석(610) 및/또는 제2 자석(620)에 인가되던 전기적 신호를 차단할 수 있다. 이로 인해, 제1 자석(610)과 제2 자석(620)의 자성이 제거되고, 제1 자석(610)과 제2 자석(620)의 자력 결합이 해제됨으로써, 제1 지지 플레이트(221)와 제2 지지 플레이트(222)가 분리될 수 있다. 프로세서는 상태 확인 센서로부터 수신된 신호에 따라 전자 장치(200)가 제3 상태로 전환되었음을 확인할 수 있다. 프로세서는 제1 자석(610)과 제2 자석(620)에 전기적 신호를 다시 인가할 수 있다. 이로 인해, 제1 자석(610)과 제2 자석(620)에 자성이 부여되고, 제1 자석(610)이 제3 자석(710)과 자력 결합되고, 제2 자석(620)은 제4 자석(720)과 자력 결합될 수 있다. 제1 자석(610)이 제3 자석(710)과 자력 결합됨으로써, 제1 플레이트가 제1 하우징(211)에 고정되고, 제2 자석(620)이 제4 자석(720)과 자력 결합됨으로써, 제2 플레이트가 제2 하우징(212)에 고정될 수 있다.

- [90] 도 8a 및 도 8b는, 본 문서에 개시된 다양한 실시예에 따른 제1 페이지 모드와 제2 페이지 모드의 고정을 위한 구성 요소를 설명하기 위한 도면이다.
- [91] 다양한 실시예에 따르면, 고정 장치(810, 820)는 제1 페이지 모드와 제2 페이지 모드에서 페이지 디스플레이(300)를 고정시킬 수 있다.
- [92] 도 8a를 참조하면, 고정 장치(810)는 자력을 통해 페이지 디스플레이(300)를 고정할 수 있다. 예를 들어, 고정 장치(810)는 페이지 디스플레이(300)에 배치된 페이지 자석(810-1)과 제1 하우징(211)(또는 제3 지지 플레이트(223))에 배치되는 제1 고정 자석(810-2)과 제2 하우징(212)(또는 제4 지지 플레이트(234))에 배치되는 제2 고정 자석(810-3)을 포함할 수 있다. 여기서 페이지 디스플레이(300)에 배치된 페이지 자석(810-1)은 도 7a 및 도 7b에서 설명한 제1 자석(610) 및 제2 자석(620) 중 하나일 수 있다. 제1 페이지 모드에서 페이지 자석(810-1)과 제1 고정 자석(810-2)이 자력으로 결합되어 페이지 디스플레이(300)가 고정될 수 있다. 제2 페이지 모드에서 페이지 자석(810-1)과 제2 고정 자석(810-3)이 자력으로 결합되어 페이지 디스플레이(300)가 고정될 수 있다.
- [93] 도 8b를 참조하면, 고정 장치(820)는 페이지 디스플레이(300)에 포함된 고정 돌기(820-1)와 제1 하우징(211)에 형성된 제1 고정홈(820-2) 및 제2 하우징(212)에 형성된 제2 고정홈(820-3)을 포함할 수 있다. 일 실시예에서, 고정 돌기(820-1)은 제1 지지 플레이트(221) 및/또는 제2 지지 플레이트(222)에 형성될 수 있다. 제1 페이지 모드에서 페이지 디스플레이(300)의 고정 돌기(820-1)가 제1 하우징(211)에 형성된 제1 고정홈(820-2)에 삽입되어 걸림으로써, 페이지

디스플레이(300)가 고정될 수 있다. 제2 페이지 모드에서 페이지 디스플레이(300)의 고정 돌기(820-1)가 제2 하우징(212)에 형성된 제2 고정홈(820-3)에 삽입되어 걸림으로써, 페이지 디스플레이(300)가 고정될 수 있다.

- [94] 이상 도 8a 및 도 8b를 통해 설명한 고정 장치(810, 820)는 페이지 디스플레이(300)를 고정할 수 있는 다양한 실시예 중 하나에 불과하며 고정 장치가 도 8a 및 도 8b에 도시된 고정 장치로 한정되는 것은 아니다.
- [95] 도 9는, 본 문서에 개시된 다양한 실시예에 따른 전자 장치의 블록도이다. 이하 설명부터는, 도 9에 도시된 구성 요소에 대해서는 도 9에서 부여한 부재 번호로 각 구성 요소를 설명하도록 한다. 그러나, 이러한 부재 번호 변경이 도 9 이하에서 설명된 구성 요소를 앞에서 설명한 구성 요소와 구분하기 위한 것은 아니다. 예를 들어, 도 9 이하에서 설명되는 구성 요소 중 앞서 설명된 구성 요소와 동일한 명칭을 갖는 구성 요소의 구조적인 설명은 앞선 설명을 참조하여 이해할 수 있다.
- [96] 다양한 실시예에 따르면, 전자 장치는 움직임 검출 센서(920), 디스플레이 모듈(930) 및 프로세서(910)를 포함할 수 있다. 프로세서(910)는 움직임 검출 센서(920) 및 디스플레이 모듈(930)와 작동적으로 연결될 수 있다. 프로세서(910)는 움직임 검출 센서(920)에서 생성된 신호에 기반하여 디스플레이 모듈(930)을 제어할 수 있다. 여기서 프로세서(910)가 디스플레이 모듈(930)을 제어한다는 것은 프로세서(910)가 직접 또는 간접(예를 들어, 디스플레이 구동 드라이버를 통해)적인 방법으로 디스플레이 모듈(930)을 통해 표시되는 정보를 제어하는 것을 포함할 수 있다.
- [97] 다양한 실시예에 따르면, 디스플레이 모듈(930)은 제1 영역(931) 내지 제4 영역(934)을 포함할 수 있다. 제1 영역(931) 및 제2 영역(932)은 페이지 디스플레이(940)를 구성할 수 있다. 페이지 디스플레이(940)에 대한 자세한 설명은 앞부분 설명을 참조하도록 한다.
- [98] 다양한 실시예에 따르면, 센서 모듈(920)은 움직임 검출 센서(921)와 상태 확인 센서(922)를 포함할 수 있다. 움직임 검출 센서(921)는 페이지 디스플레이(940)의 움직임을 확인하기 위한 센서이고, 상태 확인 센서(922)는 전자 장치의 상태를 확인하기 위한 센서일 수 있다. 움직임 검출 센서(921)와 상태 확인 센서(922)의 명칭 구분은 발명의 설명을 위해 구분한 것에 불과하며, 동일한 센서가 페이지 디스플레이(940)의 움직임을 검출하는데 사용될 수 있고, 전자 장치의 상태를 확인하는데 사용될 수 있다. 예를 들어, 페이지 디스플레이(940)의 움직임에 따라 신호를 생성하는 센서일 수 있다. 움직임 검출 센서(920)는 예를 들어, 가속도 센서, 지자계 센서 및 자이로 센서를 포함할 수 있다. 상태 확인 센서(922)는 자기장 변화를 검출하는 홀 센서, 구성 요소의 상대적 위치 변화를 확인할 수 있는 스케일(scale) 센서일 수 있다.
- [99] 다양한 실시예에 따르면, 프로세서(910)는 센서 모듈(920)에서 생성되는

신호를 확인하여, 페이지 디스플레이(940)의 움직임은 인식할 수 있다. 페이지 디스플레이(940)의 움직임은 페이지 디스플레이(940)의 이동 속도를 포함할 수 있다. 또한, 프로세서(910)는 페이지 디스플레이(940)의 위치를 상대적 또는 절대적으로 인식할 수 있다. 예를 들어, 프로세서(910)는 센서 모듈(920)의 신호를 수신하여 페이지 디스플레이(940)가 기준 위치에서 어느 정도 움직였는지 상대적으로 인식할 수 있다. 또한, 초기 캘리브레이션을 통해 센서 모듈(920)에서 생성되는 신호에 따른 페이지 디스플레이(940)의 움직임이 맵핑된 상태인 경우에는 프로세서(910)가 센서 모듈(920)의 신호에 따라 페이지 디스플레이(940)의 절대적인 위치를 판단할 수 있다. 페이지 디스플레이(940)의 위치는 예를 들어, 제1 영역(931)과 제3 영역(933) 사이의 각도, 제2 영역(932)과 제4 영역(934) 사이의 각도로 표현될 수 있다.

[100]

[101] 도 10a는, 본 문서에 개시된 다양한 실시예에 따른 전자 장치에서 페이지 디스플레이의 이동에 따라 다양한 동작을 수행하는 실시예 중 하나의 순서도이다. 도 10b는, 도 10a에 도시된 순서도에 따라 전자 장치가 동작하는 모습을 설명하기 위한 도면이다.

[102] 다양한 실시예에 따르면, 프로세서(910)는 센서 모듈(920)에서 생성한 신호를 수신할 수 있다. 프로세서(910)는 수신된 신호에 기반하여, 페이지 디스플레이(940)의 움직임을 확인할 수 있다(1001). 페이지 디스플레이(940)의 움직임은 예를 들어, 페이지 디스플레이(940)의 위치, 이동 속도, 페이지 디스플레이(940)와 디스플레이 모듈(930)의 제3 영역(933) 또는 제4 영역(934)이 이루는 각도 형식으로 표현되어 프로세서(910)가 인식할 수 있다.

[103] 다양한 실시예에 따르면, 프로세서(910)는 검출된 페이지 디스플레이(940)의 움직임에 기반하여, 페이지 디스플레이(940)의 이동 속도가 제1 이동 속도 범위에 있는지 확인할 수 있다(1002). 제1 이동 속도 범위는 임의로 설정된 값일 수 있다. 일 실시예에서, 사용자는 제1 이동 속도 범위를 입력하거나, 설정된 제1 이동 속도 범위를 수정할 수 있다. 페이지 디스플레이(940)의 이동 속도가 제1 이동 속도 범위에 속하는 경우, 프로세서(910)는 이를 제1 입력이 전자 장치에 인가된 것으로 인지할 수 있다. 여기서 제1 입력은 전자 장치가 설정된 동작(예: 특정 어플리케이션의 실행, 콘텐츠 실행, 정보 표시, 어플리케이션 제어 등)을 수행하는 트리거(trigger)로 기능하는 다양한 입력과 대등한 것일 수 있다. 예를 들어, 전자 장치는 물리 버튼 또는 가상 버튼(예: 터치 패널을 포함하는 디스플레이 모듈(930)을 통해 표시되는 버튼) 등을 통해 입력을 인식하여 다양한 동작을 수행할 수 있다. 제1 입력은 이와 같이 전자 장치가 인식할 수 있는 입력 중 하나일 수 있다. 즉, 프로세서(910)는 제1 입력을 인식하여, 특정 어플리케이션을 실행하거나, 콘텐츠를 실행할 수 있다.

[104] 다양한 실시예에 따르면, 도 10a 및 도 10b에 도시된 것과 같이, 프로세서(910)는 제1 입력에 따라 복수의 아이템(1010, 1020, 1030) 중 하나를

선택하는 동작을 수행할 수 있다(1003). 도 10b에 도시된 것과 같이, 디스플레이 모듈(930)의 제3 영역(933)에 복수의 아이템(1010, 1020, 1030)이 표시될 수 있다. 아이템은 시각적으로 구분될 수 있는 다양한 정보를 의미할 수 있다. 예를 들어, 아이템은 어플리케이션 윈도우(window), 객체, 아이콘 등으로 이해될 수 있다. 아이템은 복수의 어플리케이션 윈도우일 수 있다. 이는 멀티태스킹(multi-tasking)을 위해 특정 어플리케이션의 전환을 유도하는 인터페이스의 일종일 수 있다. 페이지 디스플레이(940)의 이동 속도가 제1 이동 속도 범위에 포함될 경우라면, 도 10b의 (a), (b)와 같이 제1 아이템(1010)에서 제2 아이템(1020)으로 선택 상태가 변경될 수 있다. 도 10b에서 예시하고 있는 UI(user interface)에서 사용자는 가장 크게 표시되는 아이템(예: 도 10b의 (a) 경우 제1 아이템(1010), 도 10b의 (b)의 경우 제2 아이템(1020))을 선택된 아이템으로 인식할 수 있다.

- [105] 프로세서(910)는 검출된 페이지 디스플레이(940)의 움직임에 기반하여, 페이지 디스플레이(940)의 이동 속도가 제2 이동 속도 범위에 있는지 확인할 수 있다(1004). 제2 이동 속도 범위는 임의로 설정된 값일 수 있다. 일 실시에서, 사용자는 제2 이동 속도 범위를 입력하거나, 설정된 제2 이동 속도 범위를 수정할 수 있다. 제2 이동 속도 범위는 제1 이동 속도 범위보다 큰 속도 범위일 수 있다. 페이지 디스플레이(940)의 이동 속도가 제2 이동 속도 범위에 속하는 경우, 프로세서(910)는 이를 제2 입력이 전자 장치에 인가된 것으로 인지할 수 있다. 프로세서(910)는 앞서 설명한 제1 입력과 제2 입력을 서로 다른 입력으로 구분하여 인식할 수 있다. 프로세서(910)는 제2 입력에 따라 다양한 동작을 수행할 수 있다.
- [106] 다양한 실시예에 따르면, 프로세서(910)는 제2 입력에 따라 선택된 아이템을 디스플레이 모듈(930)을 통해 표시할 수 있다(1005). 프로세서(910)는, 제2 입력을 인식한 시점에서 선택된 아이템을 디스플레이 모듈(930)을 통해 표시할 수 있다. 예를 들어, 도 10b의 (b), (c)와 같이 제2 아이템(1020)이 선택된 상태에서 제2 입력이 인식된 경우에는 제2 아이템(1020)을 디스플레이 모듈(930)을 통해 표시할 수 있다. 프로세서(910)는 현재 실질적으로 정보를 표시할 수 있는 디스플레이 모듈(930)의 영역을 인식할 수 있다. 프로세서(910)는 센서 모듈(920) 및 상태 확인 센서를 통해 전자 장치 외부에서 시인될 수 있는 디스플레이 모듈(930)의 영역을 확인할 수 있다. 예를 들어, 도 10b의 (c)와 같은 상태(예: 제2 페이지 모드)에서는 페이지 디스플레이(940)의 제2 영역(932)과 디스플레이 모듈(930)의 제4 영역(934)을 통해 정보가 표시될 수 있다. 프로세서(910)는 제2 영역(932)과 제4 영역(934)에 제2 아이템(1020)을 표시할 수 있다.
- [107] 도 11은, 본 문서에 개시된 다양한 실시예에 따른 전자 장치가 수행하는 다양한 동작 중 하나를 설명하기 위한 도면이다.
- [108] 다양한 실시예에 따르면, 프로세서(910)는 디스플레이 모듈(930)의 제1 영역(931) 내지 제4 영역(934)에 각각 표시되는 정보를 메모리(예: 도 1의

메모리(130))에 저장할 수 있다. 예를 들어, 도 11에 도시된 것과 같이, 디스플레이 모듈(930)(또는 페이지 디스플레이(940))의 제1 영역(931)에는 제1 정보(1110)가 표시되고, 제2 영역(932)에는 제2 정보(1120)가 표시될 수 있다. 또한, 디스플레이 모듈(930)의 제3 영역(933)에는 제3 정보(1130)가 표시되고, 제4 영역(934)에는 제4 정보(1140)가 표시될 수 있다. 프로세서(910)는 제1 정보(1110) 내지 제4 정보(1140)를 제1 영역(931) 내지 제4 영역(934)과 매칭하여 메모리에 저장할 수 있다.

[109] 다양한 실시예에 따르면, 제1 페이지 모드에서는 도 11의 (b)와 같이, 제1 영역(931)과 제3 영역(933)이 시인될 수 있다. 프로세서(910)는 메모리로부터 제1 영역(931)과 제3 영역(933)에서 표시되는 정보를 불러와, 제1 영역(931)과 제3 영역(933)에 각각 표시할 수 있다. 예를 들어, 도 11의 (b)와 같이, 제1 영역(931)에는 제1 정보(1110)가 표시되고, 제3 영역(933)에는 제3 정보(1130)가 표시될 수 있다.

[110] 다양한 실시예에 따르면, 제2 페이지 모드에서는 도 11의 (c)와 같이, 제2 영역(932)과 제4 영역(934)이 시인될 수 있다. 프로세서(910)는 메모리로부터 제2 영역(932)과 제4 영역(934)에서 표시되는 정보를 불러와, 제2 영역(932)과 제4 영역(934)에 각각 표시할 수 있다. 예를 들어, 도 11의 (c)와 같이, 제2 영역(932)에는 제2 정보(1120)가 표시되고, 제4 영역(934)에는 제4 정보(1140)가 표시될 수 있다.

[111] 이와 같이, 메모리에 각 영역에서 표시되는 정보를 기억한 뒤, 제1 페이지 모드와 제2 페이지 모드의 전환에 따라 표시되는 정보를 변경함으로써, 사용자에게 멀티태스킹 경험을 제공할 수 있다.

[112] 도 12는, 본 문서에 개시된 다양한 실시예에 따른 전자 장치가 수행하는 다양한 동작 중 하나를 설명하기 위한 도면이다

[113] 다양한 실시예에 따르면, 전자 장치의 제2 상태에서는 도 12의 (a)와 같이, 제1 영역(931) 및 제3 영역(933)(제1 페이지 모드) 또는 제2 영역(932) 및 제4 영역(934)(제2 페이지 모드)에서 표시되는 정보가 외부로 시인될 수 있다. 전자 장치의 제3 상태에서는 도 12의 (b)와 같이, 제1 영역(931) 내지 제4 영역(934)에서 표시되는 정보가 외부로 시인될 수 있다.

[114] 다양한 실시예에 따르면, 프로세서(910)는 전자 장치가 제2 상태에서 제3 상태로 전환된 경우, 두 개의 영역에서 표시되던 정보(1210)를 네 개의 영역에 표시되도록 할 수 있다. 사용자는 더 큰 화면을 통해 정보를 확인할 수 있다.

[115] 도 13은, 본 문서에 개시된 다양한 실시예에 따른 전자 장치가 수행하는 다양한 동작 중 하나를 설명하기 위한 도면이다.

[116] 다양한 실시예에 따르면, 페이지 디스플레이(940)는 디스플레이 모듈(930)의 제3 영역(933) 및 제4 영역(934)과 소정 각도를 이룬 상태에서 정지될 수 있다. 이와 같은 상태에서 전자 장치를 사이에 두고, 양 측에 마주하는 사용자에게 서로 다른 정보를 표시할 수 있다. 도 13을 참조하면, 제1 영역(931) 및 제3

영역(933)은 전자 장치 기준으로 좌측에 있는 사용자(이하, “제1 사용자”라 함)를 위한 정보(1310)를 표시하고, 제2 영역(932) 및 제4 영역(934)은 전자 장치 기준으로 우측에 있는 사용자(이하 “제2 사용자”라 함)를 위한 정보(1320)를 표시할 수 있다. 이하에서는 이러한 동작 시나리오를 “2p(two player) 모드”라 호칭한다.

- [117] 다양한 실시예에 따르면, 도 13에 도시된 동작은 다양한 트리거를 통해 시작될 수 있다. 예를 들어, 사용자가 전자 장치에 인가하는 입력에 따라 2p 모드가 시작될 수 있다. 또한, 앞서 도 10a 및 도 10b를 통해 설명한 것과 같이, 페이지 디스플레이(940)의 움직임에 입력으로 인식하여 2p 모드가 시작될 수 있다. 프로세서(910)는 페이지 디스플레이(940)가 제3 영역(933) 또는 제4 영역(934)과 소정 각도를 이룬 상태(제1 페이지 모드 및 제2 페이지 모드가 아닌 상태)에서 미리 설정된 시간 동안 정지한 것에 기반하여 2p 모드를 시작할 수 있다.
- [118] 다양한 실시예에 따르면, 2p 모드에서 제1 사용자와 제2 사용자는 서로 상호 작용하는 콘텐츠를 이용할 수 있다. 예를 들어, 도 13에 도시된 것과 같이, 제1 사용자와 제2 사용자는 2p 모드를 통해 멀티플레이 게임을 할 수 있다. 페이지 디스플레이(940)의 제1 영역(931)에는 제1 사용자를 위한 제1 플레이 화면(1311)이 표시되고, 디스플레이 모듈(930)의 제3 영역(933)에는 제1 영역(931)에 표시되는 제1 플레이 화면(1311)을 제어하는 제1 조작 인터페이스(1312)가 표시될 수 있다. 제1 사용자는 제1 조작 인터페이스(1312)를 이용하여 제1 플레이 화면(1311)을 통해 표시되는 정보(예: 객체, 캐릭터)를 조작할 수 있다. 페이지 디스플레이(940)의 제2 영역(932)에는 제2 사용자를 위한 제2 플레이 화면(1321)이 표시되고, 디스플레이 모듈(930)의 제4 영역(934)에는 제2 영역(932)에 표시되는 제2 플레이 화면(1321)을 제어하는 제2 조작 인터페이스(1322)가 표시될 수 있다. 제2 사용자는 제2 조작 인터페이스(1322)를 이용하여 제2 플레이 화면(1321)을 통해 표시되는 정보(예: 객체, 캐릭터)를 조작할 수 있다.
- [119] 이상 도 10a 내지 도 13을 통해 설명한 전자 장치의 다양한 동작은 예시에 불과하며, 이 밖에도 프로세서(910)는 상태 확인 센서 및 센서 모듈(920)를 통해 인식되는 전자 장치의 다양한 상태에 따라 다양한 동작을 수행할 수 있다.
- [120] 도 14a 내지 도 14d는, 본 문서에 개시된 또 다른 실시예에 따른 전자 장치를 설명하기 위한 도면이다. 이하에서 설명되는 전자 장치는 전체적인 구조는 도 2a 내지 도 2e에서 설명한 전자 장치와 유사하다. 따라서, 도 2a 내지 도 2e에서 설명한 전자 장치의 상태(예: 제1 상태, 제2 상태 및 제3 상태)를 그대로 차용하며, 차이점을 중심으로 설명하도록 한다.
- [121] 다양한 실시예에 따르면, 전자 장치(1400)는 복수의 하우징(1411, 1412, 1413, 1414)이 연결된 구조를 포함할 수 있다. 예를 들어, 전자 장치(1400)는 제1 하우징(1411), 제2 하우징(1412), 제3 하우징(1413), 제4 하우징(1414) 및 제5 하우징(1415)을 포함할 수 있다. 제1 하우징(1411)과 제2 하우징(1412)은 접합

가능하게 연결되고, 제4 하우징(1414)은 적어도 일부가 제2 하우징(1412)에 수납될 수 있도록 제2 하우징(1412)에 슬라이딩 가능하게 연결될 수 있다. 또한, 제5 하우징(1415)은 제1 하우징(1411)에 대해 슬라이딩 가능하게 연결되고, 제2 하우징(1412)은 제5 하우징(1415) 및 제1 하우징(1411)에 대해 슬라이딩 가능하게 연결될 수 있다. 이하에서 설명되는 전자 장치(1400)는 제1 하우징(1411)에 대해 제5 하우징(1415)이 슬라이딩되고, 제5 하우징(1415)에 대해 제2 하우징(1412)이 슬라이딩되는 이중 슬라이딩 구조를 포함할 수 있다.

[122] 도 14a 내지 도 14d를 통해 설명되는 전자 장치(1400)는 복수의 영역(1431, 1432, 1433, 1434, 1435)을 구비하는 디스플레이 모듈을 포함할 수 있다. 예를 들어, 디스플레이 모듈은 앞서 도 2a 내지 도 2e를 통해 설명한 전자 장치(200)와 유사하게 제1 영역(1431) 내지 제4 영역(1434)을 포함할 수 있다. 또한, 디스플레이 모듈은 제5 영역(1435)을 더 포함할 수 있다. 제5 영역(1435)은 제3 영역(1433)에 절곡 가능하게 연결되는 영역일 수 있다. 제5 영역(1435)은 제1 하우징(1411)에 대한 제5 하우징(1415)의 슬라이딩에 의해 전자 장치(1400) 내부로 수납되거나, 전자 장치 외부(1400)로 확장될 수 있다.

[123] 예를 들어, 전자 장치(1400)가 제1 상태(도 14a의 (a))에 있을 때, 제5 하우징(1415)이 제1 하우징(1411)에 대해 슬라이딩됨으로써, 전자 장치(1400) 내부에 수납되었던 제5 영역(1435)이 전자 장치(1400) 외부로 확장될 수 있다. 도 14a에 도시된 것과 같이, 사용자는 제1 상태에서 외부로 확장될 수 있는 제5 영역(1435)에 표시되는 정보를 통해 전자 장치(1400)가 접힌 상태에서도 정보를 확인할 수 있다.

[124] 도 14b를 참조하면, 제5 영역(1435)은 적어도 일부가 제5 지지 플레이트(1425)에 의해 지지될 수 있다. 제5 지지 플레이트(1425)는 앞서 도 6a를 통해 설명했던 지지 부재(220)의 제3 지지 플레이트(223)와 연결되는 구성 요소일 수 있다. 제5 지지 플레이트(1425)는 제5 하우징(1415)의 슬라이딩에 따라 일부가 내부에 수납되거나, 외부로 확장될 수 있다. 제5 하우징(1415) 및/또는 제5 하우징(1415)이 상대 이동하는 제1 하우징(1411)에 제5 지지 플레이트(1425)가 확장되거나 수납될 수 있는 경로를 제공하는 가이드부(미도시)가 형성될 수 있다. 이 가이드부를 따라 제5 지지 플레이트(1425)가 움직임으로써, 제5 지지 플레이트(1425)는 전자 장치(1400) 내부에 수납되거나 확장될 수 있다. 제5 지지 플레이트(1425)의 수납 및 확장에 따라, 제5 지지 플레이트(1425)에 의해 지지되는 제5 영역(1435)도 수납 또는 확장될 수 있다.

[125] 도 14c의 (a)를 참조하면, 제5 하우징(1415)이 제1 하우징(1411)에 대해 슬라이딩함으로써, 제3 영역(1433)과 절곡 가능하게 연결된 제5 영역(1435)이 전자 장치(1400) 외부로 확장될 수 있다. 예를 들어, 전자 장치가 제2 상태에 있을 때, 제5 하우징(1415)을 슬라이딩하면, 전자 장치(1400)의 외부에서 제1 영역(1431)(또는 제2 영역(1432)), 제3 영역(1433)(또는 제4 영역(1434)) 및 제5 영역(1435)이 시인될 수 있다.

- [126] 도 14d를 참조하면, 전자 장치(1400)가 제3 상태에 있을 때, 전자 장치(1400)의 외부에서는 제1 영역(1431) 내지 제5 영역(1435)이 모두 시인될 수 있다.
- [127] 본 문서에 개시된 다양한 실시예에 따른 전자 장치에 있어서, 제1 하우징, 상기 제1 하우징에 접힘 가능하게 연결되는 제2 하우징, 적어도 일부가 상기 제1 하우징에 수납될 수 있도록 상기 제1 하우징에 슬라이딩 가능하게 연결되는 제3 하우징, 상기 제2 하우징에 슬라이딩 가능하게 연결되는 제4 하우징, 제1 지지 플레이트, 제2 지지 플레이트, 상기 제3 하우징에 적어도 일부가 고정되는 제3 지지 플레이트, 상기 제4 하우징에 적어도 일부가 고정되는 제4 지지 플레이트, 상기 제1 지지 플레이트와 상기 제2 지지 플레이트를 접힘 가능하게 연결하는 제1 연결부, 상기 제1 지지 플레이트와 상기 제3 지지 플레이트를 접힘 가능하게 연결하는 제2 연결부 및 상기 제2 지지 플레이트와 상기 제4 지지 플레이트를 접힘 가능하게 연결하는 제3 연결부를 포함하는 지지 부재 및 상기 제1 지지 플레이트에 지지되는 제1 영역, 상기 제2 지지 플레이트에 지지되고 상기 제1 영역에 접힘 가능하게 연결되는 제2 영역, 상기 제3 지지 플레이트에 지지되고 상기 제1 영역에 접힘 가능하게 연결되는 제3 영역 및 상기 제4 지지 플레이트에 지지되고 상기 제2 영역에 접힘 가능하게 연결되는 제4 영역을 포함하는 디스플레이 모듈을 포함할 수 있다.
- [128] 또한, 상기 제3 하우징은 상기 제1 하우징에 대해 수납되는 방향으로 슬라이딩되고, 상기 제4 하우징은 상기 제2 하우징에 대해 수납되는 방향으로 슬라이딩되고, 상기 제1 하우징과 상기 제2 하우징이 서로 마주보도록 접힌 상태인 제1 상태와, 상기 제3 하우징은 상기 제1 하우징에 대해 수납되는 방향으로 슬라이딩되고, 상기 제4 하우징은 상기 제2 하우징에 대해 수납되는 방향으로 슬라이딩되고, 상기 제1 하우징과 상기 제2 하우징이 실질적으로 평행하게 펼쳐진 상태인 제2 상태와, 상기 제3 하우징은 상기 제1 하우징에 대해 확장되는 방향으로 슬라이딩되고, 상기 제4 하우징은 상기 제2 하우징에 대해 확장되는 방향으로 슬라이딩되고, 상기 제1 하우징과 상기 제2 하우징이 실질적으로 평행하게 펼쳐진 상태인 제3 상태로 전환될 수 있고, 상기 제2 상태에서, 상기 지지 부재의 제1 지지 플레이트와 상기 제2 지지 플레이트가 서로 마주본 상태로 고정됨으로써, 상기 디스플레이 모듈의 제1 영역과 상기 제2 영역으로 이루어진 페이지 디스플레이가 형성될 수 있고, 상기 페이지 디스플레이는, 상기 제1 지지 플레이트와 상기 제3 지지 플레이트가 서로 마주보는 상태로 전환되어 상기 디스플레이 모듈의 제3 영역과 마주하는 제1 페이지 모드와, 상기 제2 지지 플레이트와 상기 제4 지지 플레이트가 서로 마주보는 상태로 전환되어 상기 디스플레이 모듈의 제4 영역과 마주하는 제2 페이지 모드로 전환될 수 있다.
- [129] 또한, 상기 지지 부재의 제1 플레이트에 배치되는 적어도 하나의 제1 자석, 상기 지지 부재의 제2 플레이트에 배치되어 상기 제2 상태에서 상기 제1 자석과 자력 결합되는 제2 자석, 상기 제1 하우징에 배치되어 상기 제3 상태에서 상기 제1

- 자석과 자력 결합되는 제3 자석 및 상기 제2 하우징에 배치되어 상기 제3 상태에서 상기 제2 자석과 결합되는 제4 자석을 더 포함할 수 있다.
- [130] 또한, 상기 제1 자석, 제2 자석, 제3 자석 및 제4 자석 중 적어도 하나는 전기적 신호에 의해 자성을 띄는 전자석일 수 있다.
- [131] 또한, 상기 지지 부재의 제1 연결부, 제2 연결부 및 제3 연결부는, 소정 간격으로 배열되도록 형성된 격자 홈 구조를 포함할 수 있다.
- [132] 또한, 상기 제1 상태, 제2 상태 및 제3 상태를 확인할 수 있도록 상기 전자 장치에 설치되는 상태 확인 센서를 더 포함할 수 있다.
- [133] 또한, 상기 상태 확인 센서는, 상기 제1 자석, 제2 자석, 제3 자석 및 제4 자석의 위치 관계에 따른 자기장 변화를 감지할 수 있는 홀(hall) 센서일 수 있다.
- [134] 또한, 상기 페이지 디스플레이는, 상기 제1 하우징 및 제2 하우징에 대한 상기 페이지 디스플레이의 움직임에 따른 페이지 신호를 생성하는 움직임 검출 센서를 더 포함할 수 있다.
- [135] 또한, 상기 제1 페이지 모드에서 상기 제1 하우징에 상기 페이지 디스플레이를 고정시키고, 상기 제2 페이지 모드에서 상기 제2 하우징에 상기 페이지 디스플레이를 고정시키는 고정 장치를 더 포함할 수 있다.
- [136] 또한, 상기 페이지 디스플레이의 고정 장치는, 상기 페이지 디스플레이를 상기 제1 하우징 및 상기 제2 하우징에 자력으로 고정하는 자석일 수 있다.
- [137] 또한, 상기 페이지 디스플레이의 고정 장치는, 상기 페이지 디스플레이의 제1 지지 플레이트 및 제2 지지 플레이트 중 적어도 하나에 형성된 고정 돌기와, 상기 고정 돌기가 삽입되도록 상기 제1 하우징 및 상기 제2 하우징에 형성된 고정홈을 포함할 수 있다.
- [138] 또한, 상기 제1 하우징 및 제3 하우징에 대하여 슬라이딩 가능하게 연결되는 제5 하우징을 더 포함할 수 있고, 상기 디스플레이 모듈은, 적어도 일부가 상기 제5 하우징에 고정되고 상기 제3 영역에 절곡 가능하게 연장되어 상기 제5 하우징의 슬라이딩에 따라, 적어도 일부가 상기 전자 장치 내부에 수납되는 제5 영역을 더 포함할 수 있다.
- [139] 본 문서에 개시된 다양한 실시예에 따른 전자 장치는, 제1 영역, 상기 제1 영역에 접힘 가능하게 연결되는 제2 영역, 상기 제1 영역에 접힘 가능하게 연결되는 제3 영역, 상기 제2 영역에 접힘 가능하게 연결되는 제4 영역을 포함하는 디스플레이 모듈, 상기 디스플레이 모듈의 제1 영역과 제2 영역이 서로 마주본 상태로 고정되어 형성되는 페이지 디스플레이, 상기 페이지 디스플레이의 움직임에 따른 신호를 생성하는 움직임 검출 센서 및 전자 장치의 상태에 따른 신호를 생성하는 상태 확인 센서를 포함하는 센서 모듈 및 상기 디스플레이 모듈 및 상기 움직임 검출 센서와 작동적(operatively)으로 연결되는 프로세서를 포함할 수 있고, 상기 프로세서는, 상기 센서 모듈로부터 신호를 수신할 수 있고, 상기 신호에 기반하여 상기 디스플레이 모듈을 제어할 수 있다.
- [140] 또한, 상기 페이지 디스플레이는, 상기 페이지 디스플레이의 제1 영역이 상기

디스플레이 모듈의 제3 영역과 마주보는 상태인 제1 페이지 모드와, 상기 페이지 디스플레이의 제2 영역이 상기 디스플레이 모듈의 제4 영역과 마주보는 상태인 제2 페이지 모드로 전환될 수 있고, 상기 프로세서는, 상기 디스플레이 모듈의 제1 영역 내지 제4 영역에 표시되는 정보를 메모리에 각각 저장하고, 상기 제1 페이지 모드에서 상기 제2 영역 및 상기 제4 영역에 상기 메모리에 저장된 정보를 표시하고, 상기 제2 페이지 모드에서 상기 제1 영역 및 상기 제3 영역에 상기 메모리에 저장된 정보를 표시할 수 있다.

- [141] 또한, 상기 프로세서는, 상기 신호를 이용하여 상기 페이지 디스플레이의 이동 속도가 제1 이동 속도 범위 또는 제2 이동 속도 범위에 속하는지 확인할 수 있고, 상기 페이지 디스플레이의 이동 속도가 상기 제1 이동 속도 범위에 속하는 것에 기반하여 제1 입력을 인식할 수 있고, 상기 페이지 디스플레이의 이동 속도가 상기 제2 이동 속도 범위에 속하는 것에 기반하여 상기 제1 입력과 다른 제2 입력을 인식할 수 있다.
- [142] 또한, 상기 프로세서는, 상기 제1 입력에 기반하여, 상기 디스플레이 모듈에 표시되는 복수의 아이템 중 하나를 선택할 수 있고, 상기 제2 입력에 기반하여, 상기 제1 입력에 의해 선택된 아이템을 상기 디스플레이 모듈을 통해 표시할 수 있다.
- [143] 또한, 상기 프로세서는, 상기 센서 모듈로부터 수신된 신호에 기반하여, 상기 디스플레이 모듈의 제1 영역 내지 제4 영역 중 일부에 표시되는 정보를 상기 디스플레이 모듈의 제1 영역 내지 제4 영역을 전부 이용하여 표시할 수 있다.
- [144] 또한, 상기 프로세서는, 상기 페이지 디스플레이가 상기 디스플레이 모듈의 제3 영역 및 제4 영역과 소정 각도를 이룬 상태에서, 상기 디스플레이 모듈의 제1 영역 및 제3 영역에 제1 사용자를 위한 정보를 표시하고, 상기 디스플레이 모듈의 제2 영역 및 제4 영역에 제2 사용자를 위한 정보를 표시할 수 있다.
- [145] 또한, 상기 페이지 디스플레이는, 상기 페이지 디스플레이의 제1 영역이 상기 디스플레이 모듈의 제3 영역과 마주보는 상태인 제1 페이지 모드와, 상기 페이지 디스플레이의 제2 영역이 상기 디스플레이 모듈의 제4 영역과 마주보는 상태인 제2 페이지 모드로 전환될 수 있고, 상기 프로세서는, 상기 신호를 이용하여 상기 페이지 디스플레이가 상기 제1 페이지 모드 및 상기 제2 페이지 모드가 아닌 상태에서 미리 설정된 시간 동안 정지한 것을 확인할 수 있고, 상기 확인에 기반하여, 상기 디스플레이 모듈의 제1 영역 및 제3 영역에 제1 사용자를 위한 정보를 표시할 수 있고, 상기 디스플레이 모듈의 제2 영역 및 제4 영역에 제2 사용자를 위한 정보를 표시할 수 있다.
- [146] 또한, 상기 프로세서는,
- [147] 상기 디스플레이 모듈의 제3 영역에 상기 제1 영역에 표시되는 정보를 제어하는 제1 조작 인터페이스를 표시할 수 있고, 상기 디스플레이 모듈의 제4 영역에 상기 제2 영역에 표시되는 정보를 제어하는 제2 조작 인터페이스를 표시할 수 있다.

- [148] 그리고 본 명세서와 도면에 개시된 본 문서에 개시된 실시예들은 본 문서에 개시된 실시예에 따른 기술 내용을 쉽게 설명하고 본 문서에 개시된 실시예의 이해를 돕기 위해 특정 예를 제시한 것일 뿐이며, 본 문서에 개시된 실시예의 범위를 한정하고자 하는 것은 아니다. 따라서 본 문서에 개시된 다양한 실시예의 범위는 여기에 개시된 실시예들 이외에도 본 문서에 개시된 다양한 실시예의 기술적 사상을 바탕으로 도출되는 모든 변경 또는 변형된 형태가 본 문서에 개시된 다양한 실시예의 범위에 포함되는 것으로 해석되어야 한다.

청구범위

- [청구항 1] 전자 장치에 있어서,
 제1 하우징;
 상기 제1 하우징에 접합 가능하게 연결되는 제2 하우징;
 적어도 일부가 상기 제1 하우징에 수납될 수 있도록 상기 제1 하우징에 슬라이딩 가능하게 연결되는 제3 하우징;
 상기 제2 하우징에 슬라이딩 가능하게 연결되는 제4 하우징;
 제1 지지 플레이트, 제2 지지 플레이트, 상기 제3 하우징에 적어도 일부가 고정되는 제3 지지 플레이트, 상기 제4 하우징에 적어도 일부가 고정되는 제4 지지 플레이트, 상기 제1 지지 플레이트와 상기 제2 지지 플레이트를 접합 가능하게 연결하는 제1 연결부, 상기 제1 지지 플레이트와 상기 제3 지지 플레이트를 접합 가능하게 연결하는 제2 연결부 및 상기 제2 지지 플레이트와 상기 제4 지지 플레이트를 접합 가능하게 연결하는 제3 연결부를 포함하는 지지 부재; 및
 상기 제1 지지 플레이트에 지지되는 제1 영역, 상기 제2 지지 플레이트에 지지되고 상기 제1 영역에 접합 가능하게 연결되는 제2 영역, 상기 제3 지지 플레이트에 지지되고 상기 제1 영역에 접합 가능하게 연결되는 제3 영역 및 상기 제4 지지 플레이트에 지지되고 상기 제2 영역에 접합 가능하게 연결되는 제4 영역을 포함하는 디스플레이 모듈;을 포함하는 전자 장치.
- [청구항 2] 제1항에 있어서,
 상기 제3 하우징은 상기 제1 하우징에 대해 수납되는 방향으로 슬라이딩되고, 상기 제4 하우징은 상기 제2 하우징에 대해 수납되는 방향으로 슬라이딩되고, 상기 제1 하우징과 상기 제2 하우징이 서로 마주보도록 접힌 상태인 제1 상태와,
 상기 제3 하우징은 상기 제1 하우징에 대해 수납되는 방향으로 슬라이딩되고, 상기 제4 하우징은 상기 제2 하우징에 대해 수납되는 방향으로 슬라이딩되고, 상기 제1 하우징과 상기 제2 하우징이 실질적으로 평행하게 펼쳐진 상태인 제2 상태와,
 상기 제3 하우징은 상기 제1 하우징에 대해 확장되는 방향으로 슬라이딩되고, 상기 제4 하우징은 상기 제2 하우징에 대해 확장되는 방향으로 슬라이딩되고, 상기 제1 하우징과 상기 제2 하우징이 실질적으로 평행하게 펼쳐진 상태인 제3 상태로 전환되고,
 상기 제2 상태에서,
 상기 지지 부재의 제1 지지 플레이트와 상기 제2 지지 플레이트가 서로 마주본 상태로 고정됨으로써, 상기 디스플레이 모듈의 제1 영역과 상기 제2 영역으로 이루어진 페이지 디스플레이가 형성되고,

상기 페이지 디스플레이는,
 상기 제1 지지 플레이트와 상기 제3 지지 플레이트가 서로 마주보는
 상태로 전환되어 상기 디스플레이 모듈의 제3 영역과 마주하는 제1
 페이지 모드와,
 상기 제2 지지 플레이트와 상기 제4 지지 플레이트가 서로 마주보는
 상태로 전환되어 상기 디스플레이 모듈의 제4 영역과 마주하는 제2
 페이지 모드로 전환되는 전자 장치.

[청구항 3] 제2항에 있어서,
 상기 지지 부재의 제1 플레이트에 배치되는 적어도 하나의 제1 자석;
 상기 지지 부재의 제2 플레이트에 배치되어 상기 제2 상태에서 상기 제1
 자석과 자력 결합되는 제2 자석;
 상기 제1 하우징에 배치되어 상기 제3 상태에서 상기 제1 자석과 자력
 결합되는 제3 자석; 및
 상기 제2 하우징에 배치되어 상기 제3 상태에서 상기 제2 자석과
 결합되는 제4 자석을 더 포함하는 전자 장치.

[청구항 4] 제3항에 있어서,
 상기 제1 자석, 제2 자석, 제3 자석 및 제4 자석 중 적어도 하나는 전기적
 신호에 의해 자성을 띄는 전자적인 전자 장치.

[청구항 5] 제1항에 있어서,
 상기 지지 부재의 제1 연결부, 제2 연결부 및 제3 연결부는,
 소정 간격으로 배열되도록 형성된 격자 홈 구조를 포함하는 전자 장치.

[청구항 6] 제3항에 있어서,
 상기 제1 상태, 제2 상태 및 제3 상태를 확인할 수 있도록 상기 전자
 장치에 설치되는 상태 확인 센서;를 더 포함하는 전자 장치.

[청구항 7] 제2항에 있어서,
 상기 페이지 디스플레이는,
 상기 제1 하우징 및 제2 하우징에 대한 상기 페이지 디스플레이의
 움직임에 따른 페이지 신호를 생성하는 움직임 검출 센서;를 더 포함하는
 전자 장치.

[청구항 8] 제2항에 있어서,
 상기 제1 페이지 모드에서 상기 제1 하우징에 상기 페이지 디스플레이를
 고정시키고, 상기 제2 페이지 모드에서 상기 제2 하우징에 상기 페이지
 디스플레이를 고정시키는 고정 장치;를 더 포함하는 전자 장치.

[청구항 9] 제1항에 있어서,
 상기 제1 하우징 및 제3 하우징에 대하여 슬라이딩 가능하게 연결되는
 제5 하우징;을 더 포함하고,
 상기 디스플레이 모듈은,
 적어도 일부가 상기 제5 하우징에 고정되고 상기 제3 영역에 절곡

가능하게 연장되어 상기 제5 하우징의 슬라이딩에 따라, 적어도 일부가 상기 전자 장치 내부에 수납되는 제5 영역을 더 포함하는 전자 장치.

[청구항 10] 제1 영역, 상기 제1 영역에 접힘 가능하게 연결되는 제2 영역, 상기 제1 영역에 접힘 가능하게 연결되는 제3 영역, 상기 제2 영역에 접힘 가능하게 연결되는 제4 영역을 포함하는 디스플레이 모듈과, 상기 디스플레이 모듈의 제1 영역과 제2 영역이 서로 마주본 상태로 고정되어 형성되는 페이지 디스플레이와, 상기 페이지 디스플레이의 움직임에 따른 신호를 생성하는 움직임 검출 센서 및 전자 장치의 상태에 따른 신호를 생성하는 상태 확인 센서를 포함하는 센서 모듈을 포함하는 전자 장치의 제어 방법에 있어서,

상기 디스플레이 모듈 및 상기 움직임 검출 센서와 작동적(operatively)으로 연결되는 프로세서가 상기 센서 모듈로부터 신호를 수신하는 동작; 및
상기 프로세서가, 상기 신호에 기반하여 상기 디스플레이 모듈을 제어하는 제어 방법.

[청구항 11] 제10항에 있어서,
상기 디스플레이 모듈의 제1 영역 내지 제4 영역에 표시되는 정보를 메모리에 각각 저장하는 동작;
상기 프로세서가, 상기 신호를 수신하여, 상기 페이지 디스플레이의 상태가, 제1 영역이 상기 디스플레이 모듈의 제3 영역과 마주보는 상태인 제1 페이지 모드인지, 상기 페이지 디스플레이의 제2 영역이 상기 디스플레이 모듈의 제4 영역과 마주보는 상태인 제2 페이지 모드인지 확인하는 동작; 및

상기 프로세서가, 상기 확인에 기반하여 상기 제1 페이지 모드에서 상기 제2 영역 및 상기 제4 영역에 상기 메모리에 저장된 정보를 표시하고, 상기 제2 페이지 모드에서 상기 제1 영역 및 상기 제3 영역에 상기 메모리에 저장된 정보를 표시하는 동작;을 포함하는 제어 방법.

[청구항 12] 제10항에 있어서,
상기 프로세서가, 상기 신호를 이용하여 상기 페이지 디스플레이의 이동 속도가 제1 이동 속도 범위 또는 제2 이동 속도 범위에 속하는지 확인하는 동작;

상기 프로세서가, 상기 페이지 디스플레이의 이동 속도가 상기 제1 이동 속도 범위에 속하는 것에 기반하여 제1 입력을 인식하는 동작; 및
상기 프로세서가, 상기 페이지 디스플레이의 이동 속도가 상기 제2 이동 속도 범위에 속하는 것에 기반하여 상기 제1 입력과 다른 제2 입력을 인식하는 동작;을 포함하는 제어 방법.

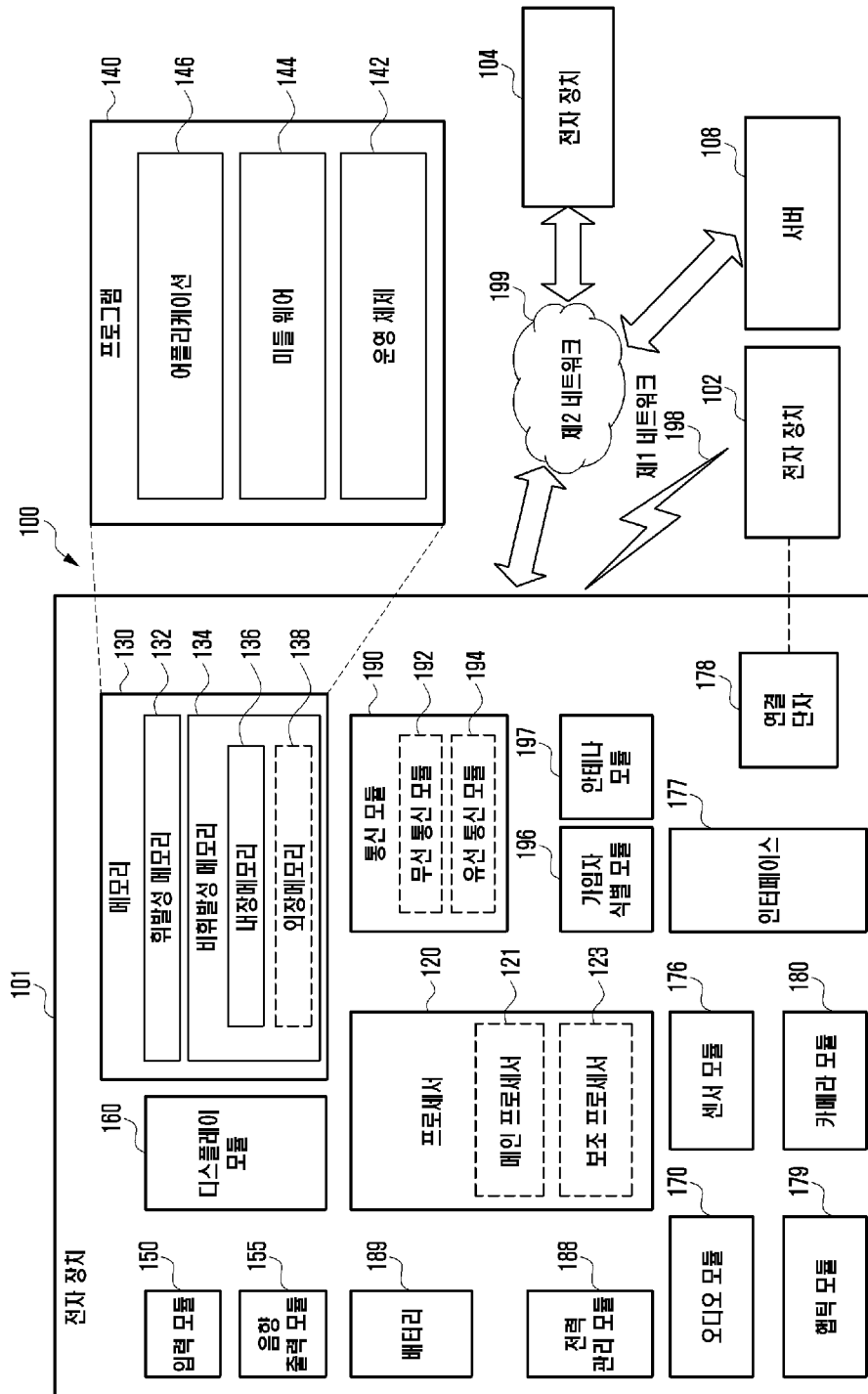
[청구항 13] 제12항에 있어서,
상기 프로세서가, 상기 제1 입력에 기반하여, 상기 디스플레이 모듈에

표시되는 복수의 아이템 중 하나를 선택하는 동작; 및
상기 프로세서가, 상기 제2 입력에 기반하여, 상기 제1 입력에 의해
선택된 아이템을 상기 디스플레이 모듈을 통해 표시하는 동작;을
포함하는 제어 방법.

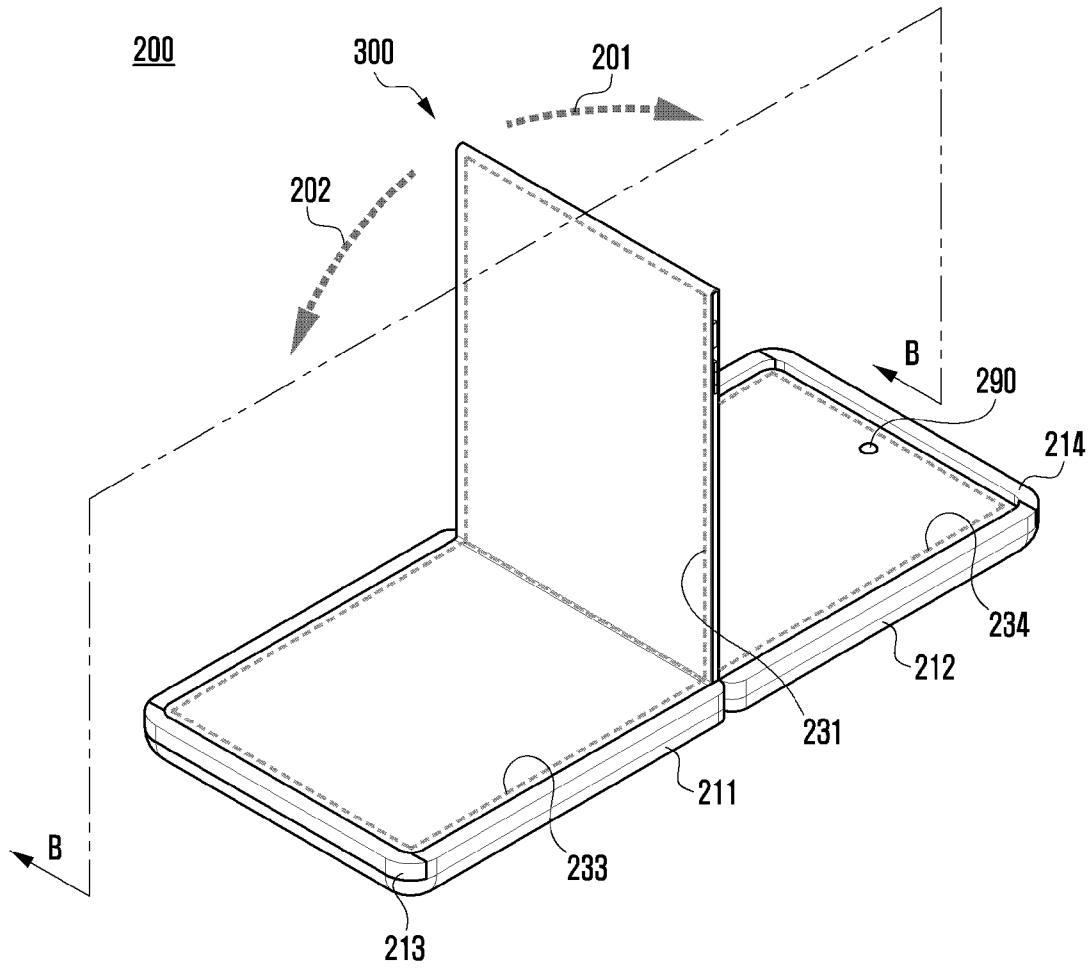
[청구항 14] 제10항에 있어서,
상기 프로세서가, 상기 신호를 이용하여, 상기 디스플레이 모듈의 제1
영역 내지 제4 영역 중 일부에 표시되는 정보를 상기 디스플레이 모듈의
제1 영역 내지 제4 영역을 전부 이용하여 표시하는 동작;을 포함하는 제어
방법.

[청구항 15] 제10항에 있어서,
상기 프로세서가, 상기 신호를 이용하여, 상기 페이지 디스플레이가 상기
디스플레이 모듈의 제3 영역 및 제4 영역과 소정 각도를 이룬 상태를
확인하는 동작; 및
상기 프로세서가, 상기 확인에 기반하여, 상기 디스플레이 모듈의 제1
영역 및 제3 영역에 제1 사용자를 위한 정보를 표시하고, 상기 디스플레이
모듈의 제2 영역 및 제4 영역에 제2 사용자를 위한 정보를 표시하는
동작;을 포함하는 제어 방법.

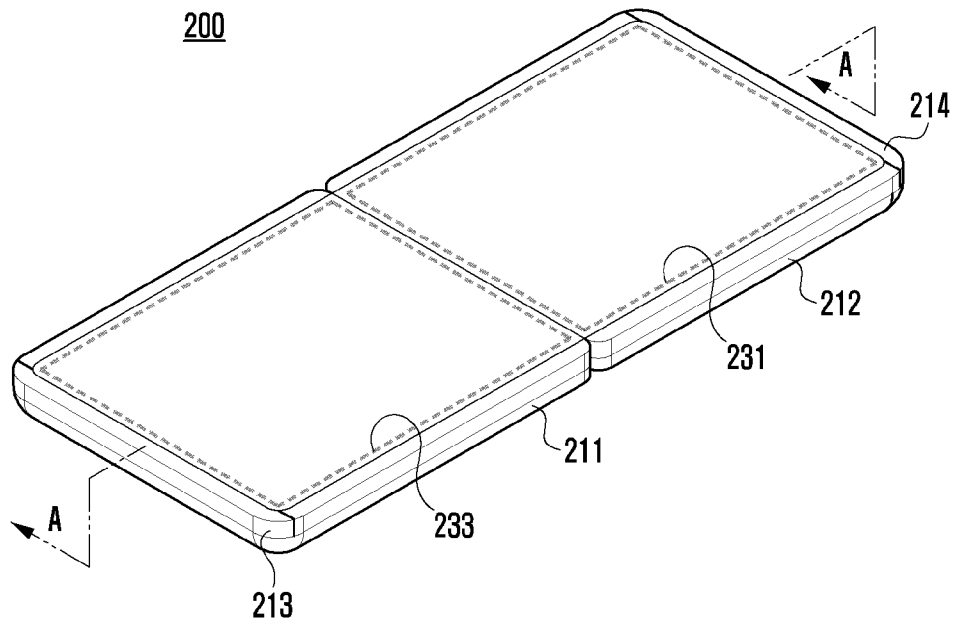
[도 1]



[도2a]

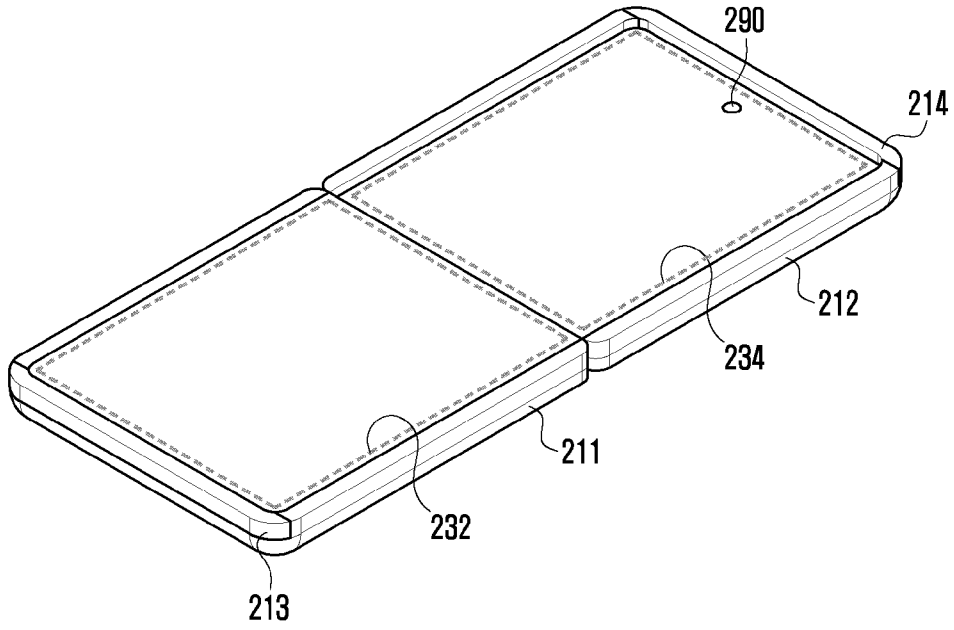


[도2b]



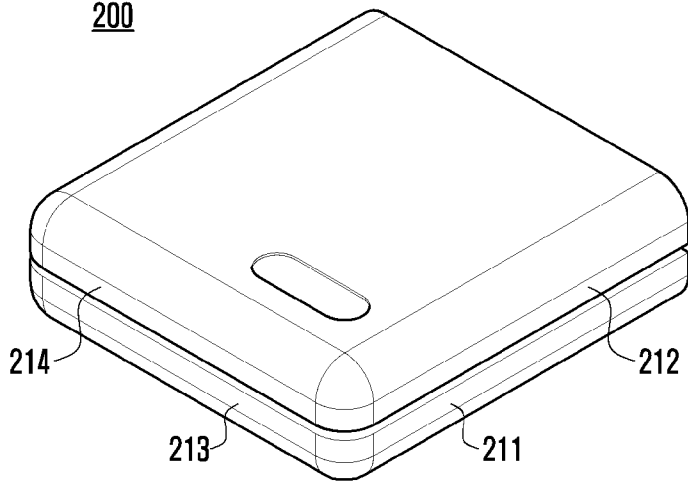
[도2c]

200

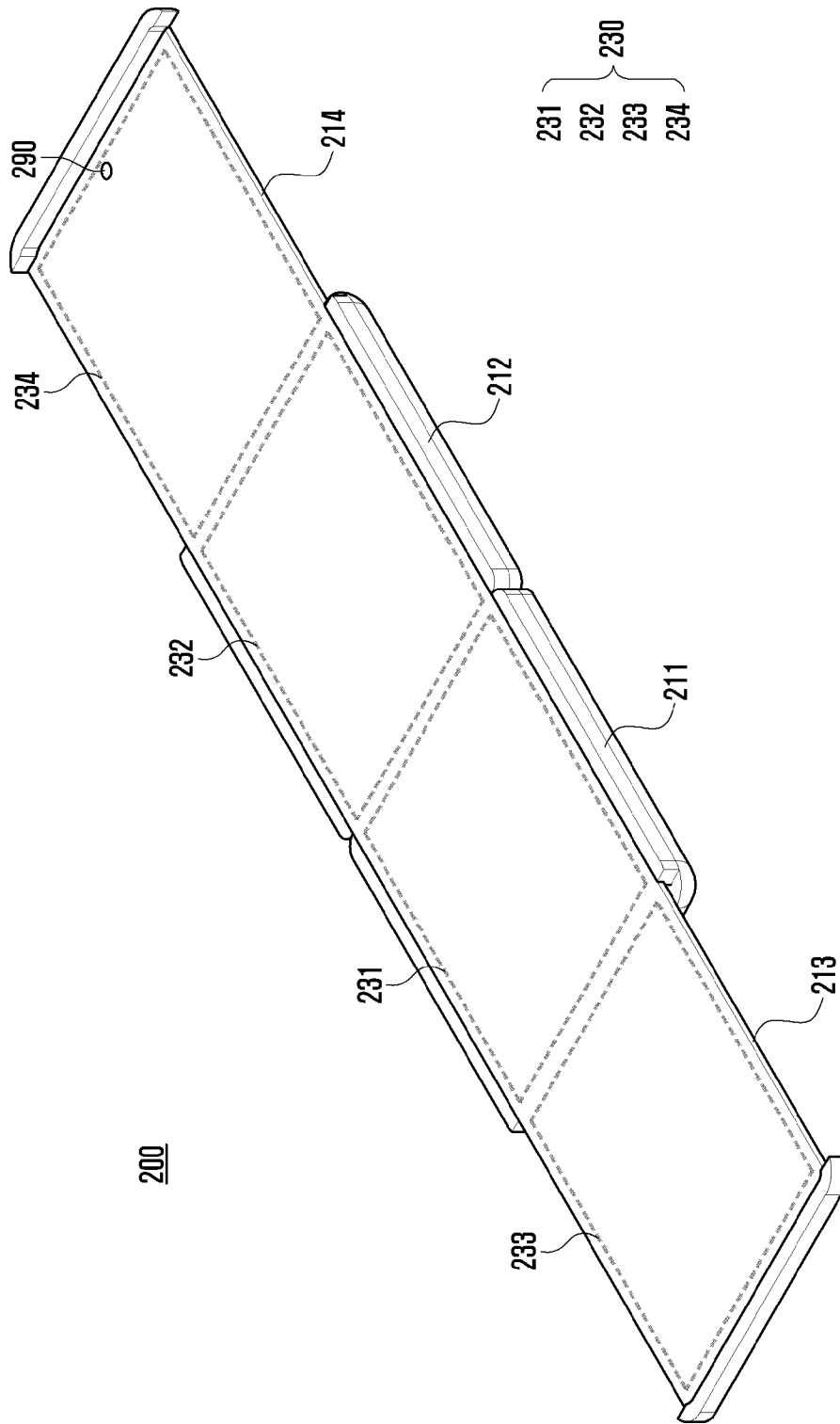


[도2d]

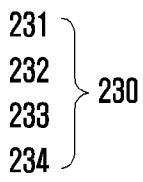
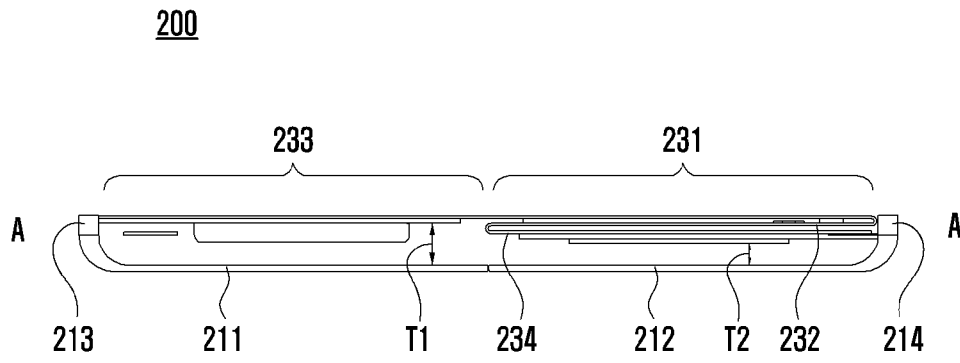
200



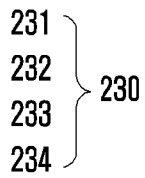
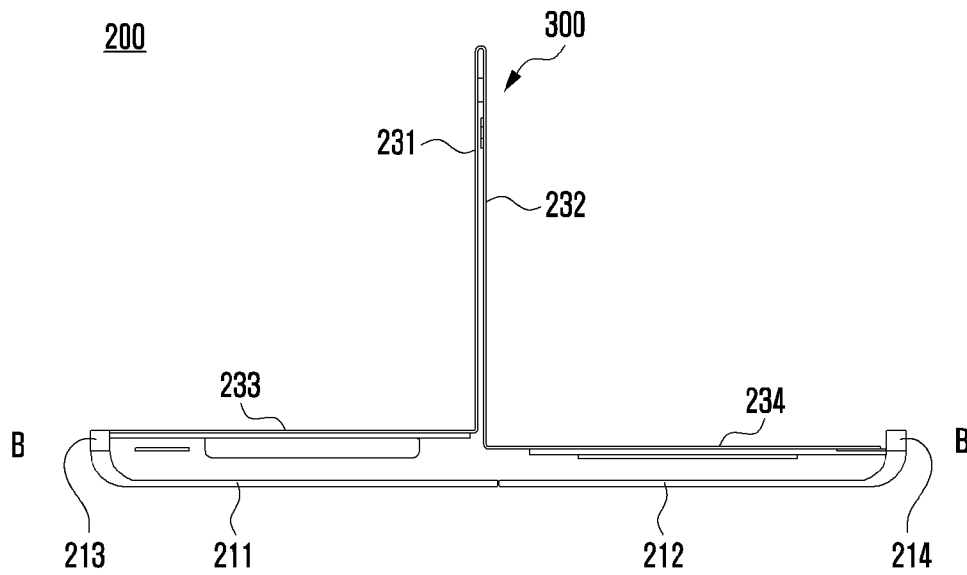
[도2e]



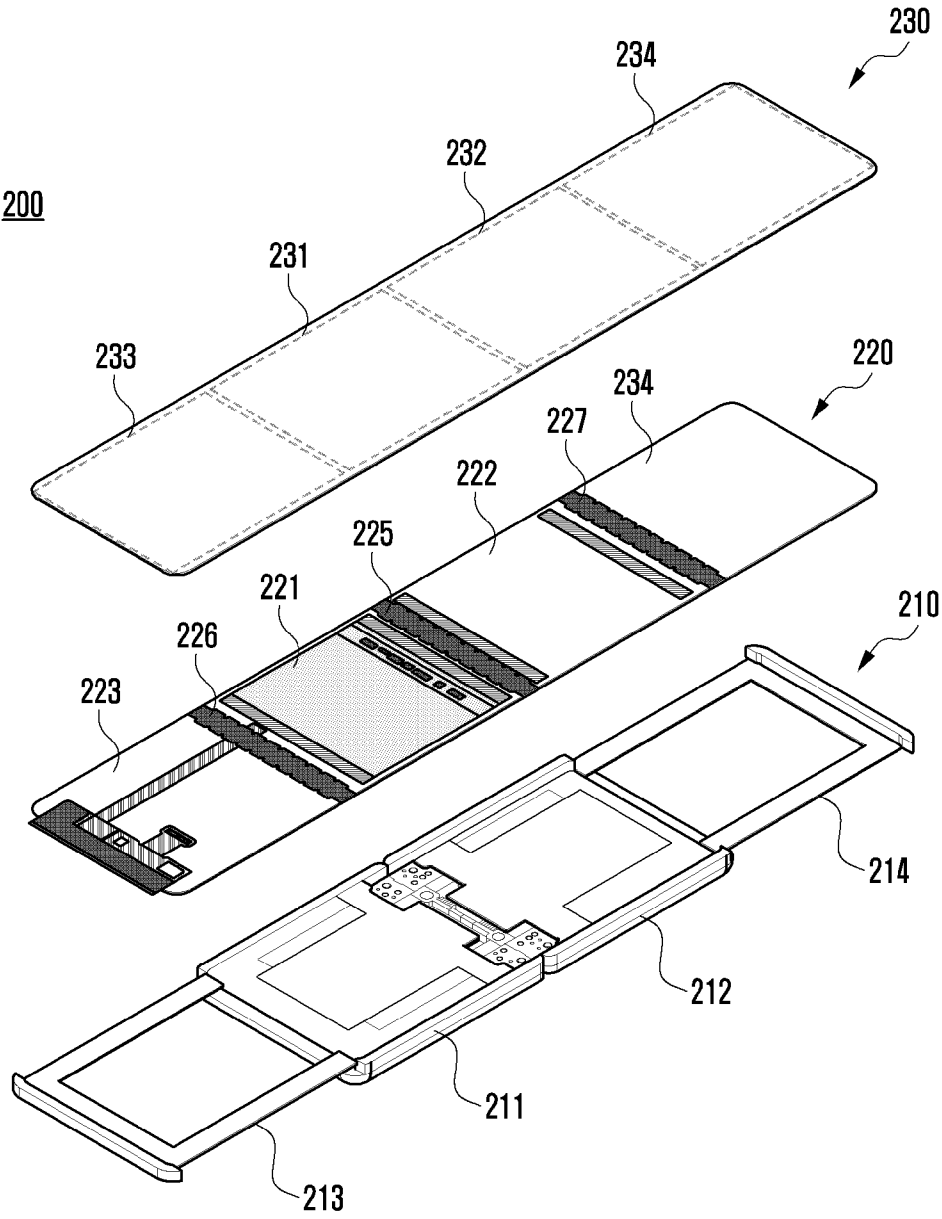
[도3a]



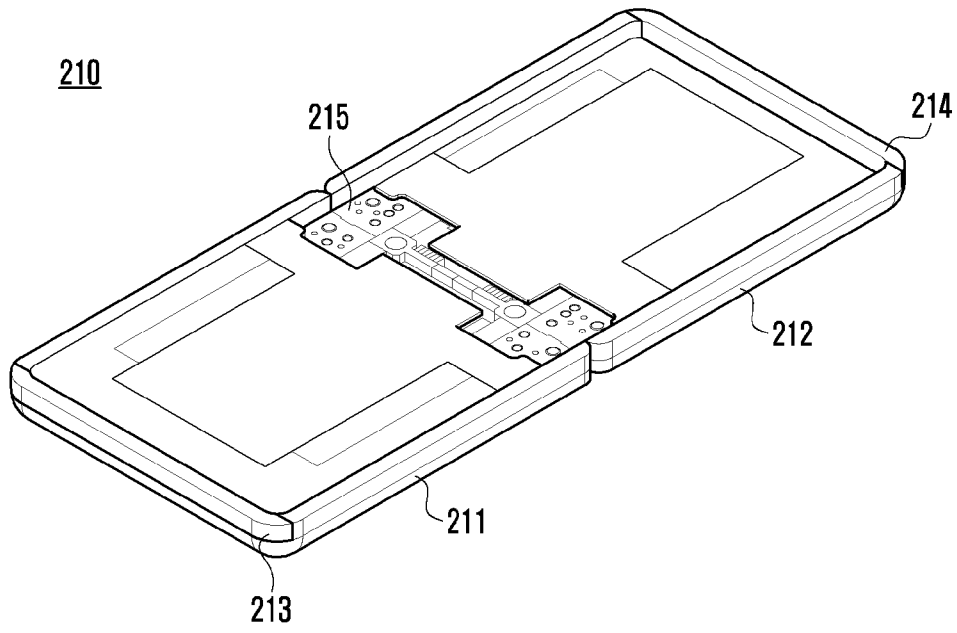
[도3b]



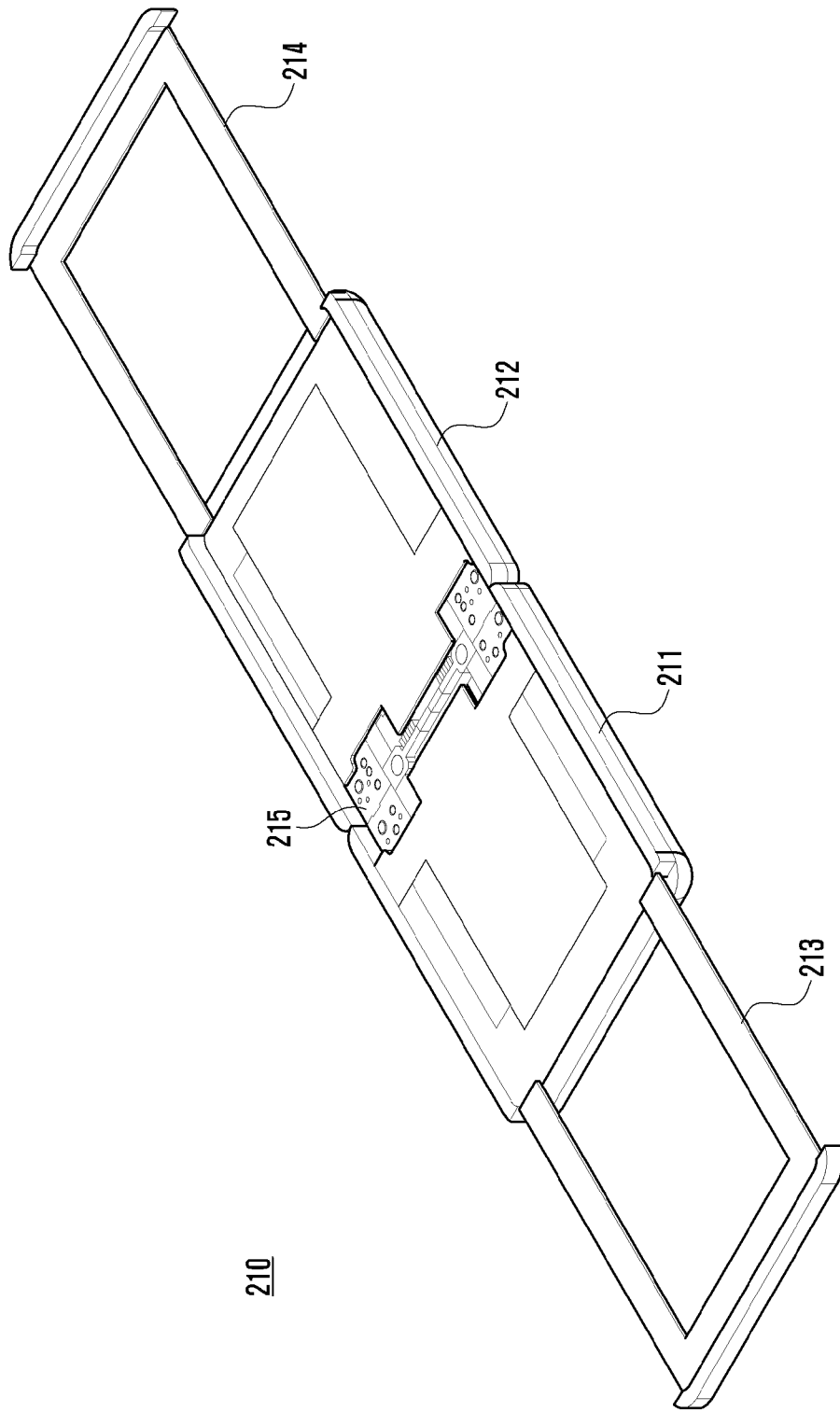
[도4]



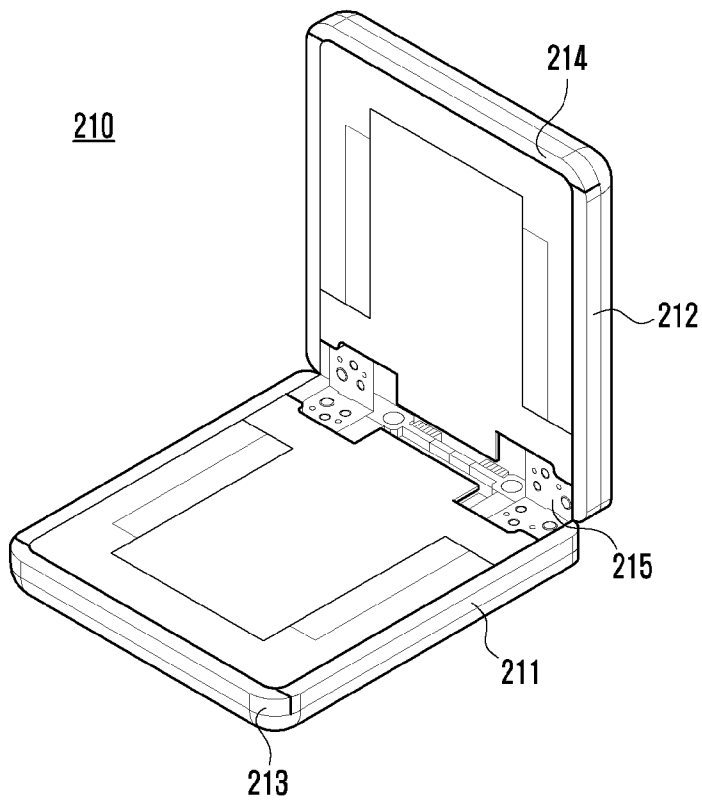
[도5a]



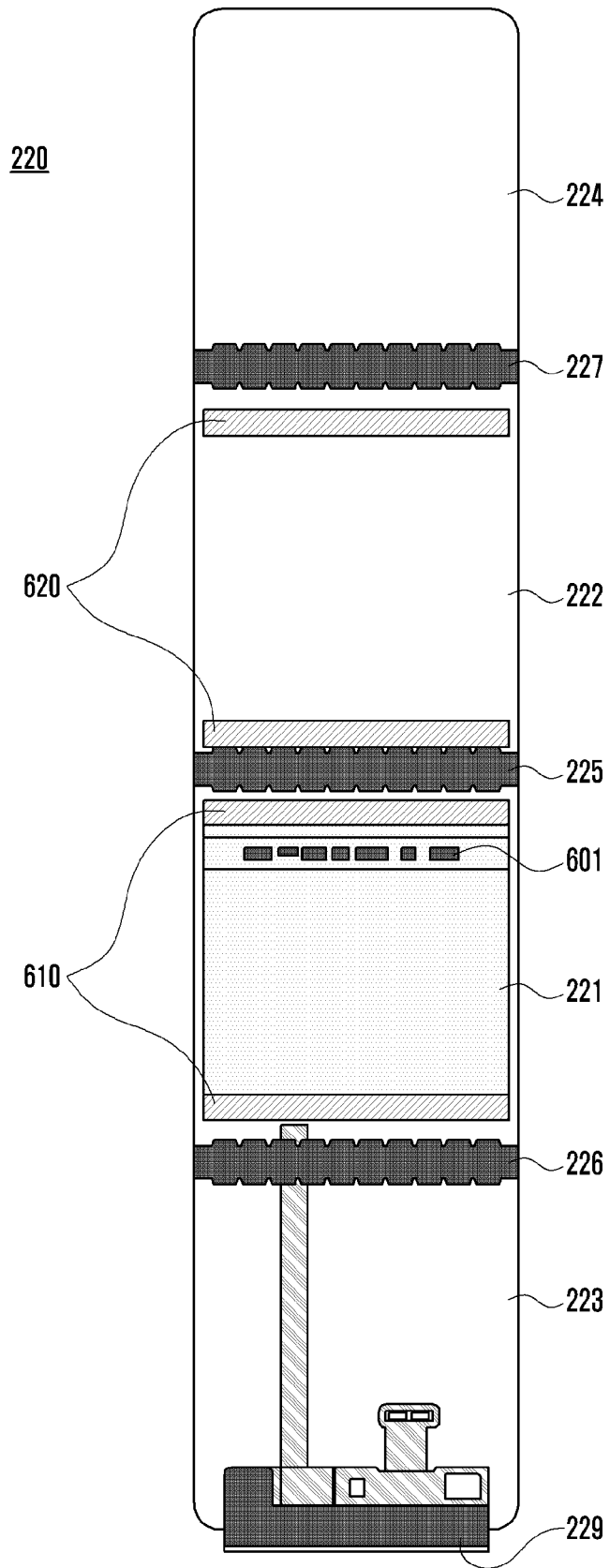
[도5b]



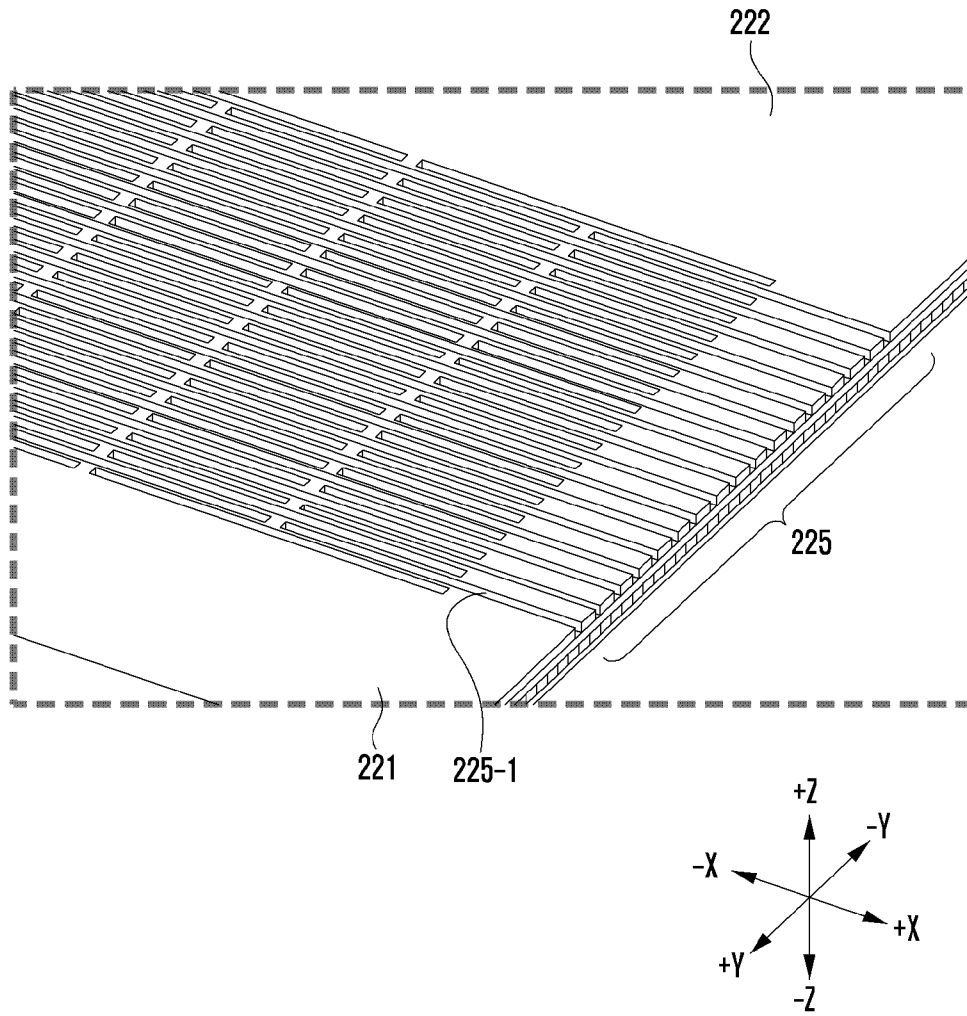
[도5c]



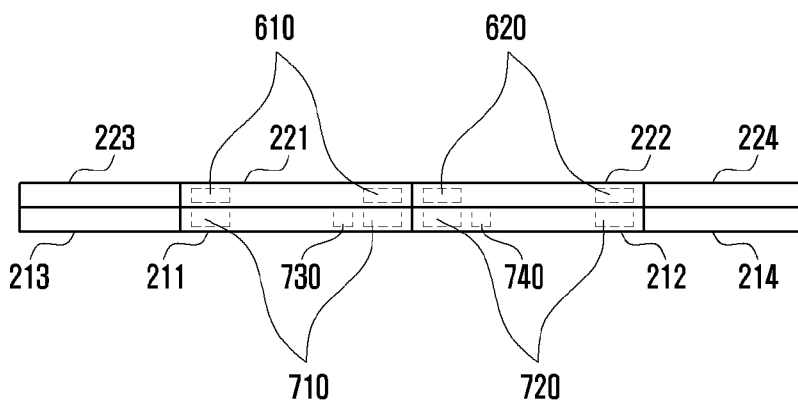
[도 6a]



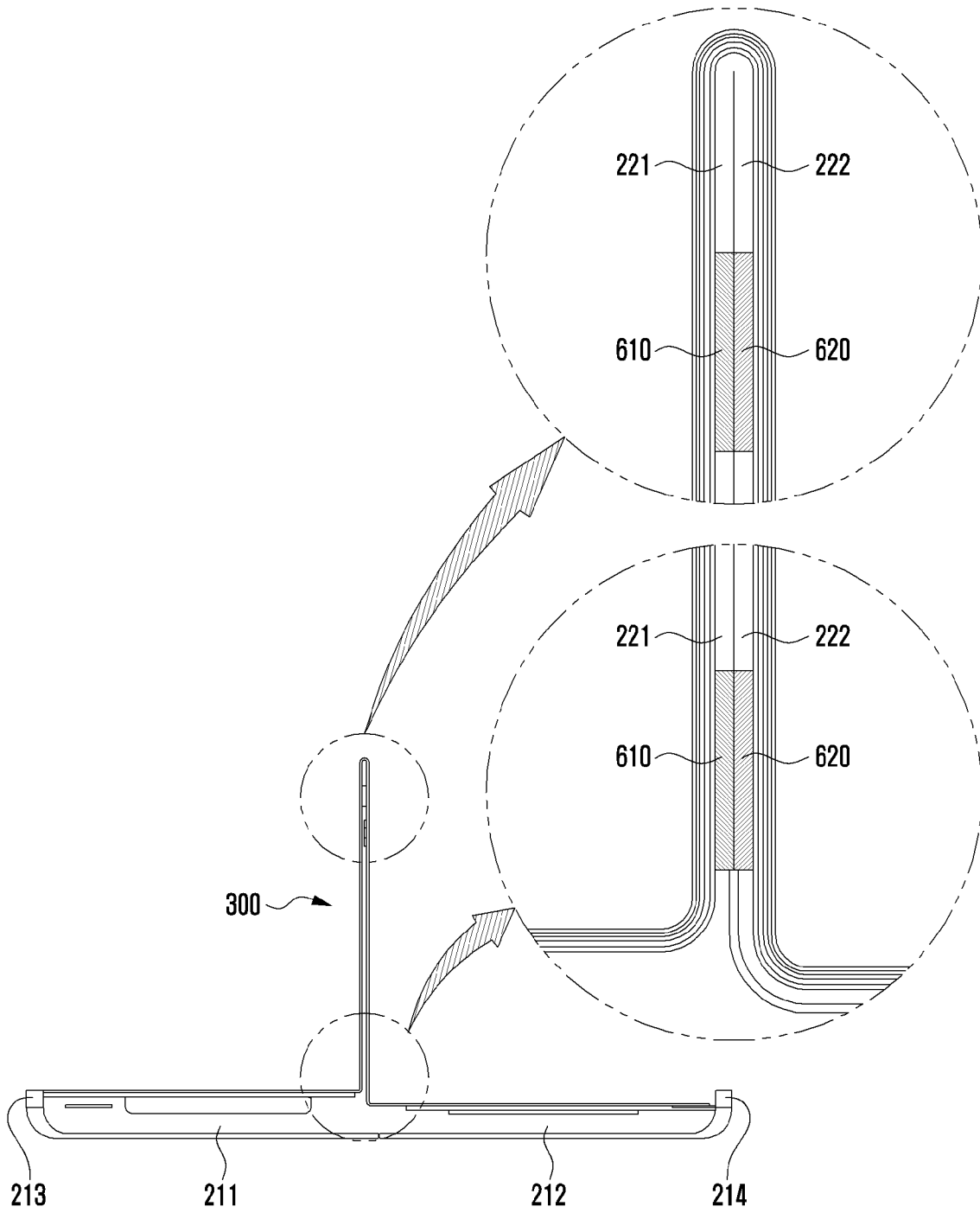
[도6b]



[도7a]

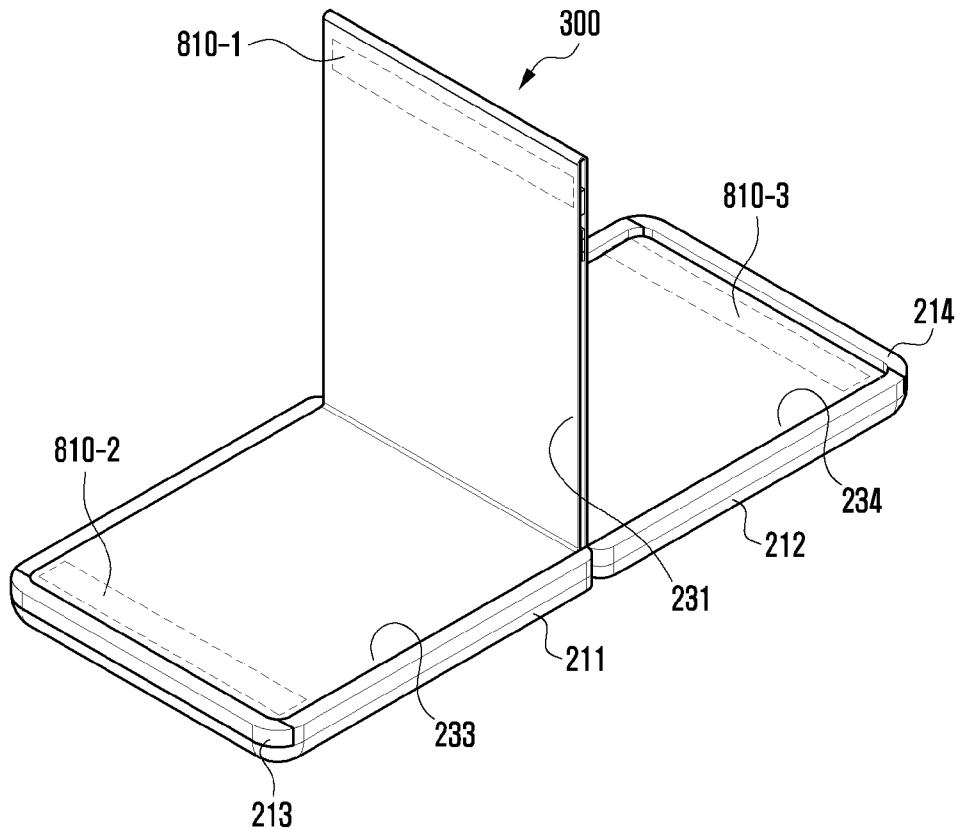


[도 7b]

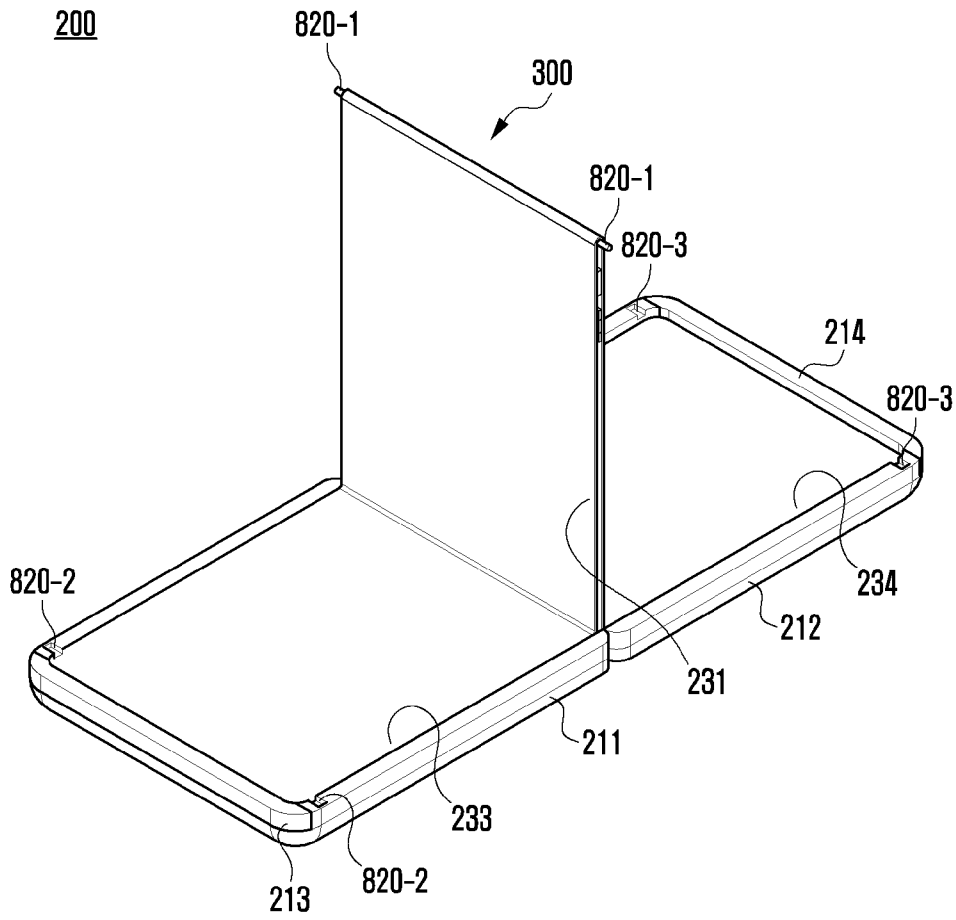


[도8a]

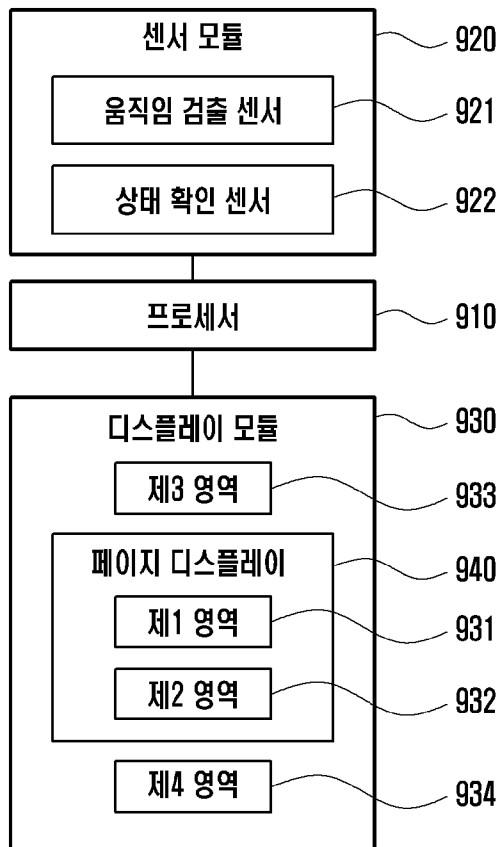
200



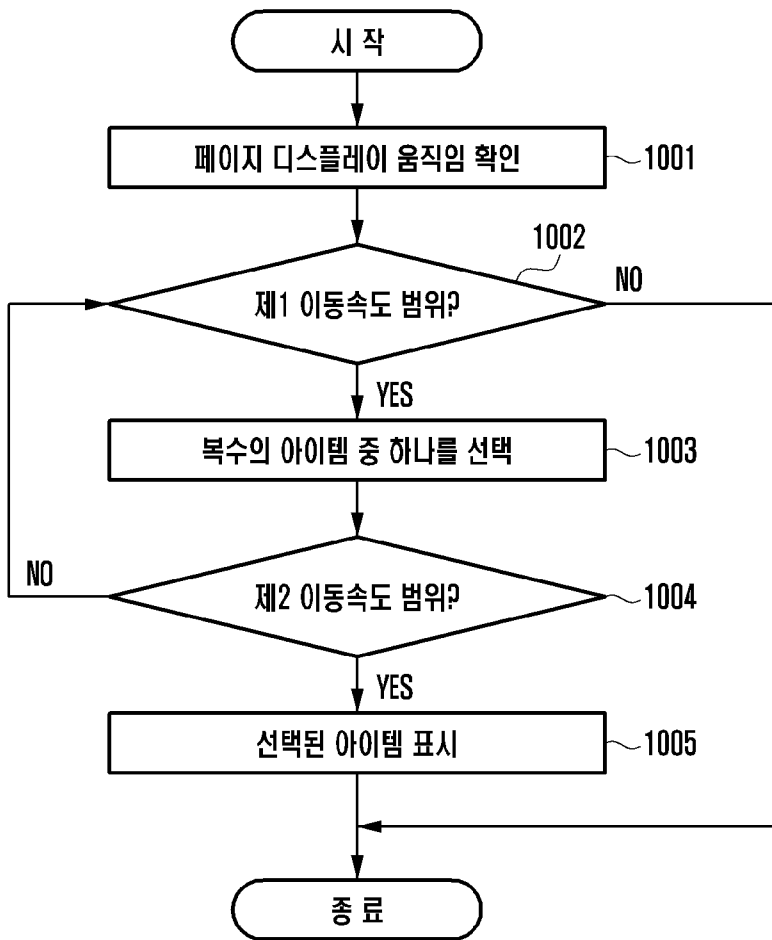
[도8b]



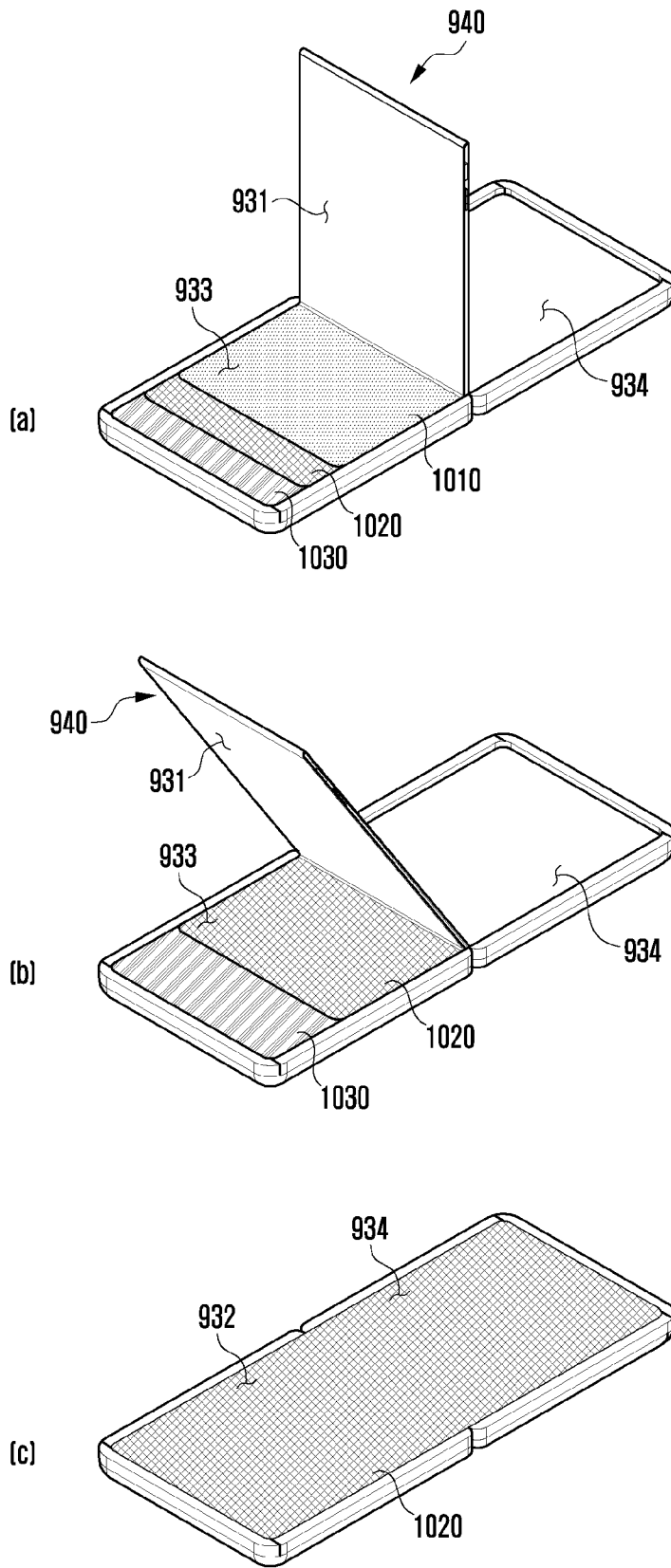
[도9]



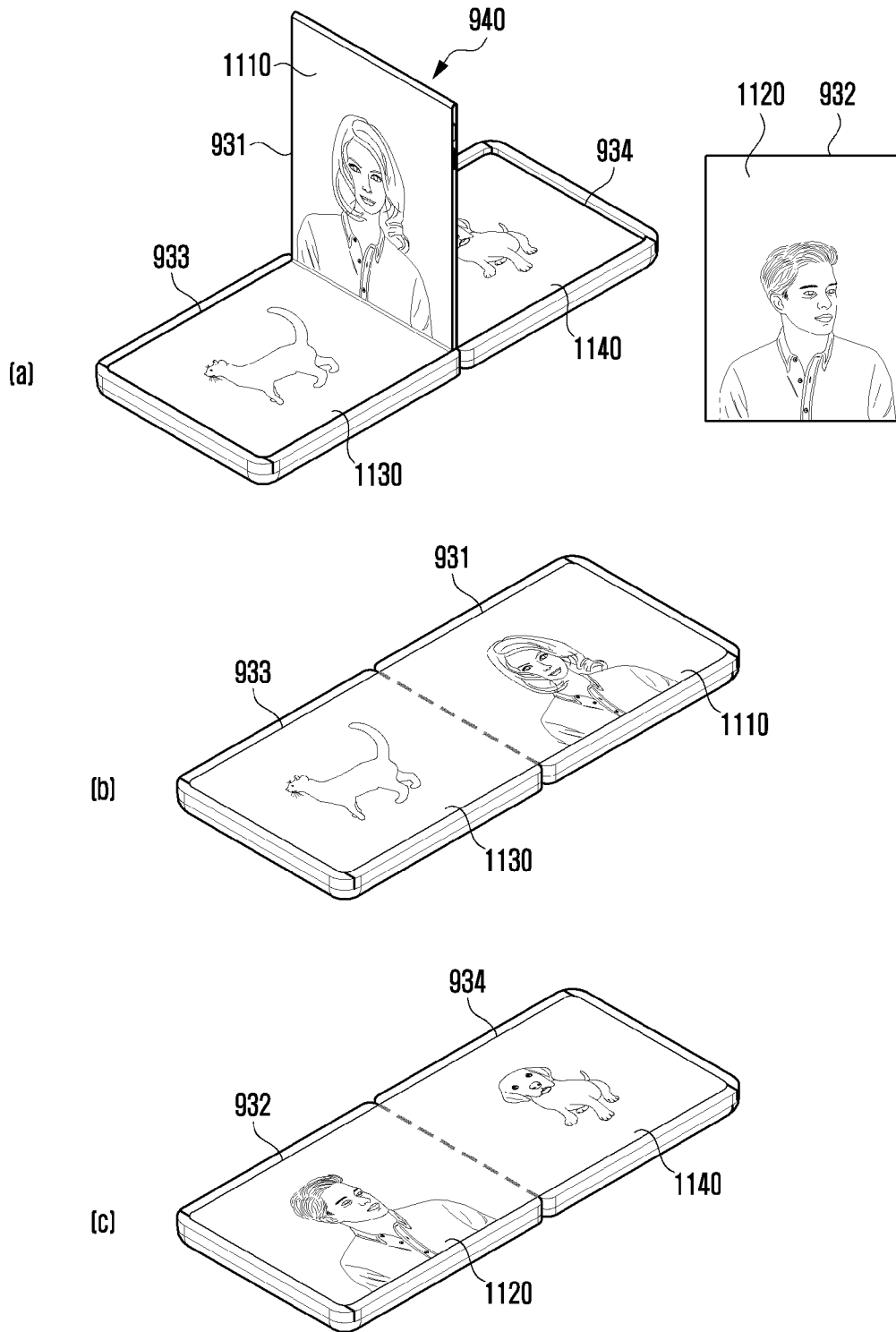
[도 10a]



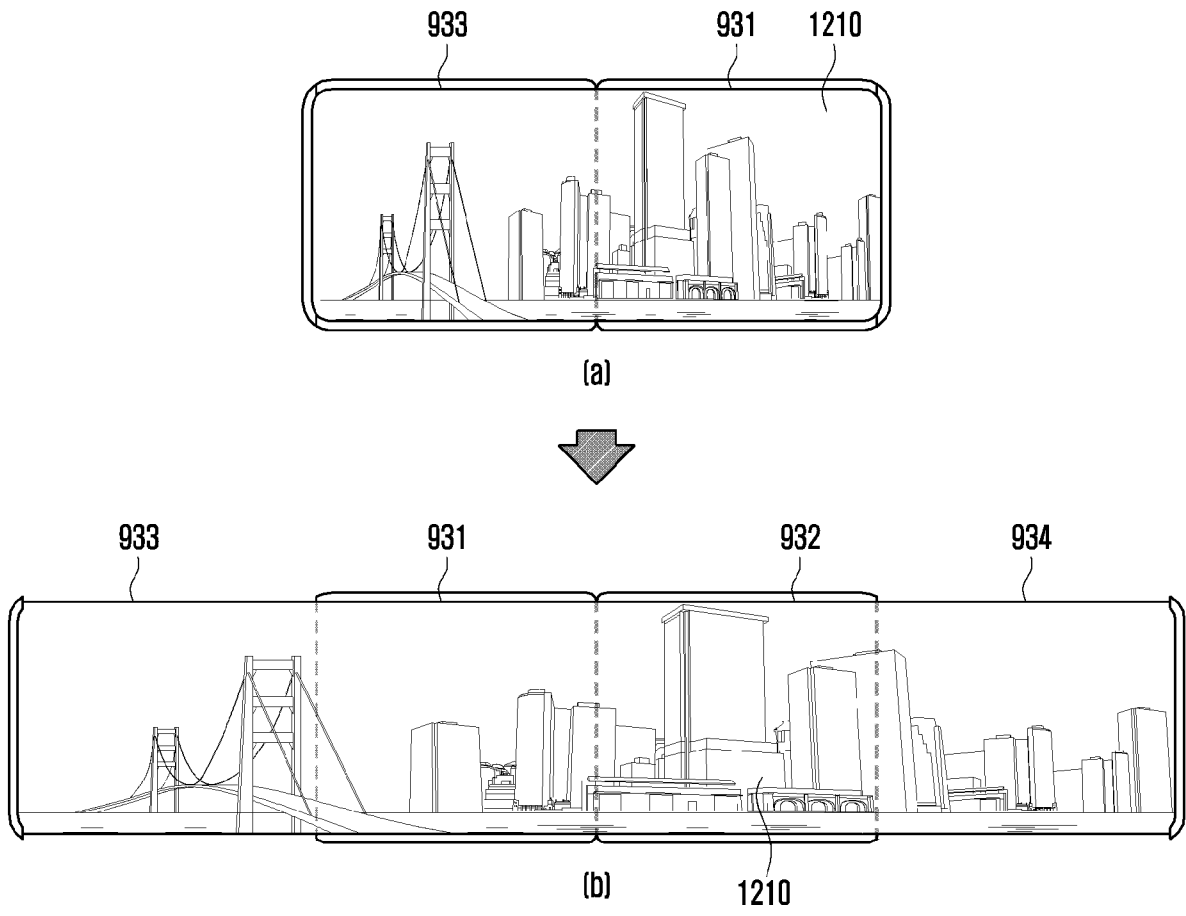
[도 10b]



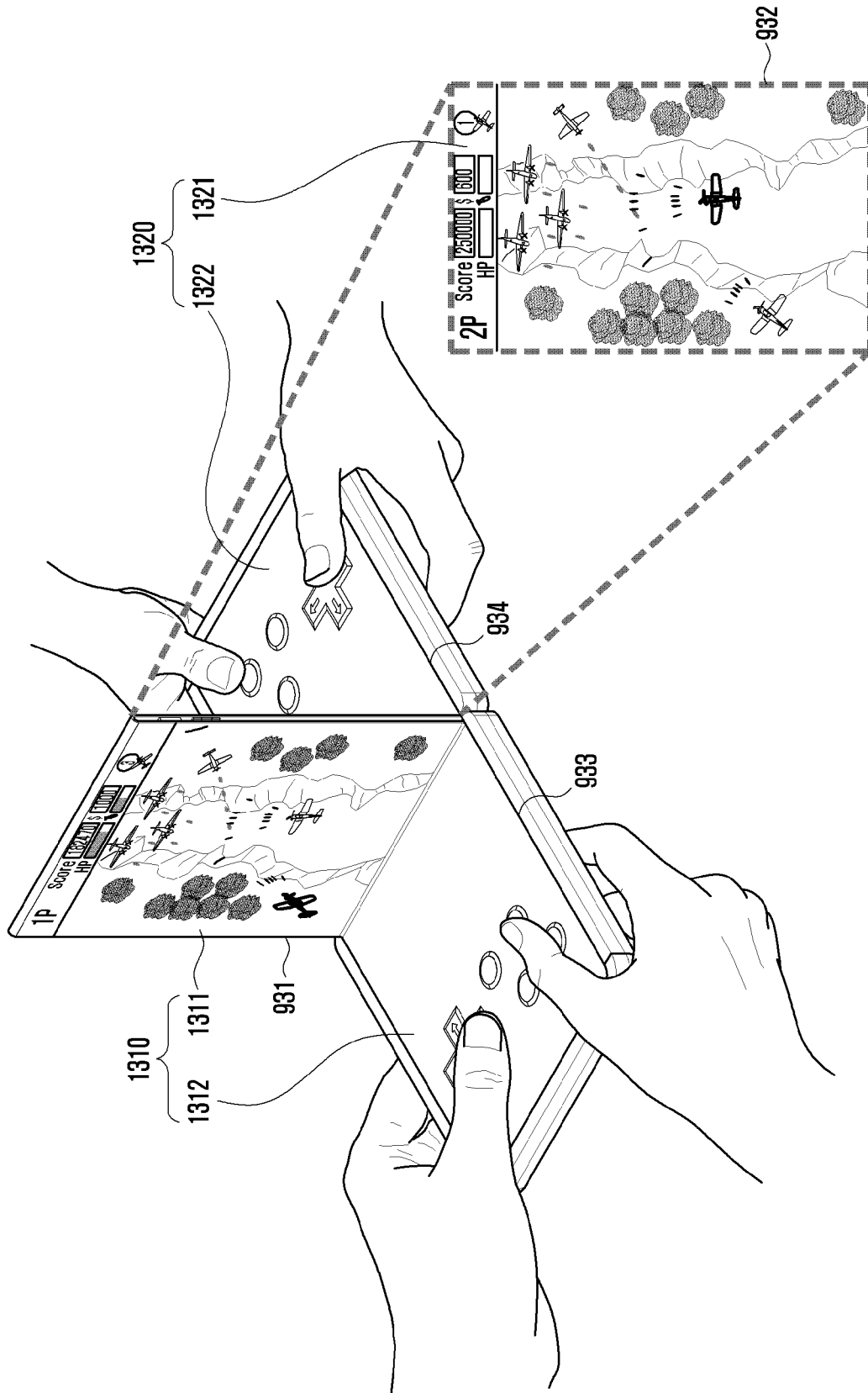
[도11]



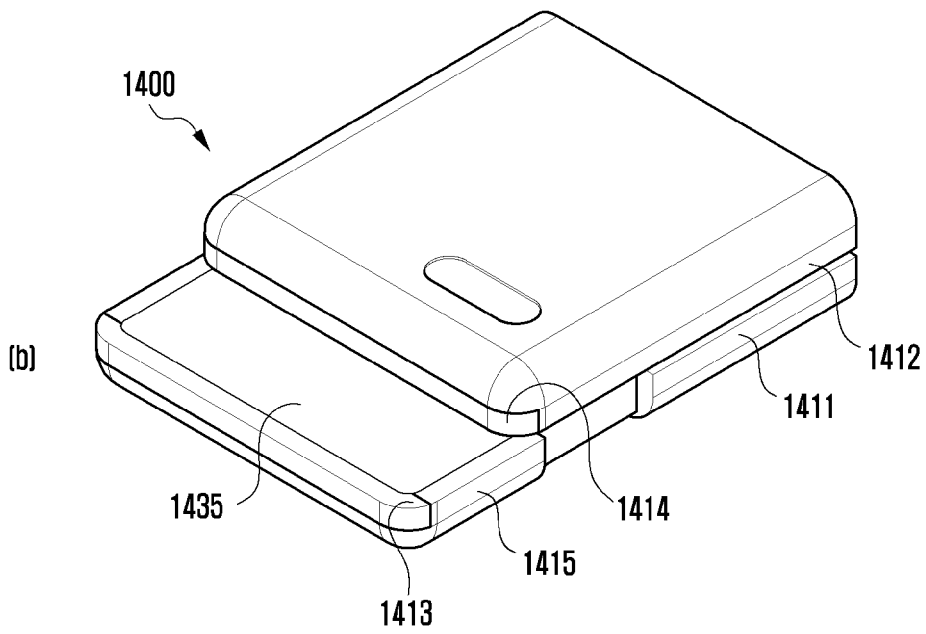
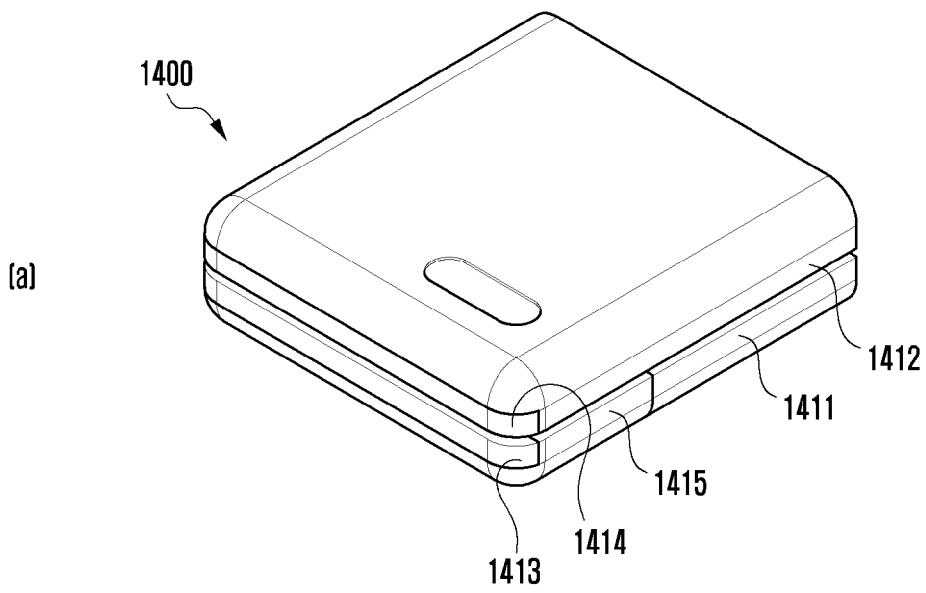
[도 12]



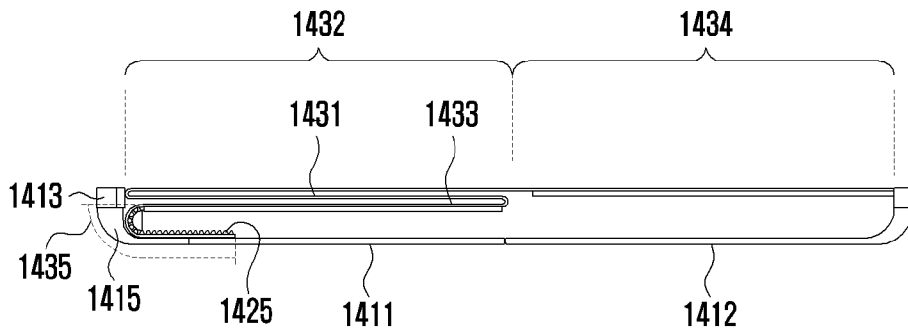
[도13]



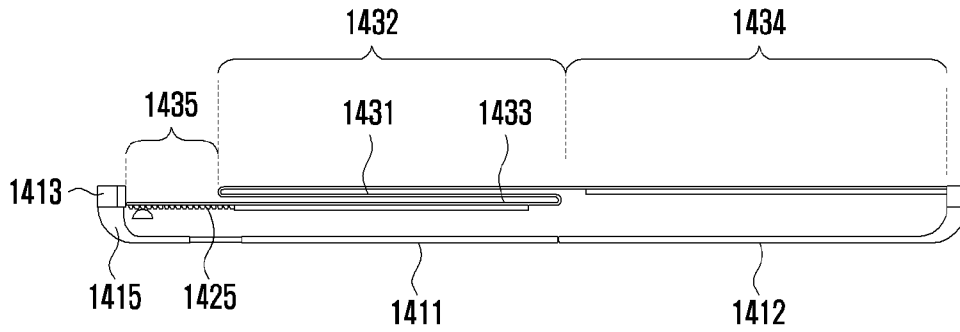
[도 14a]



[도 14b]

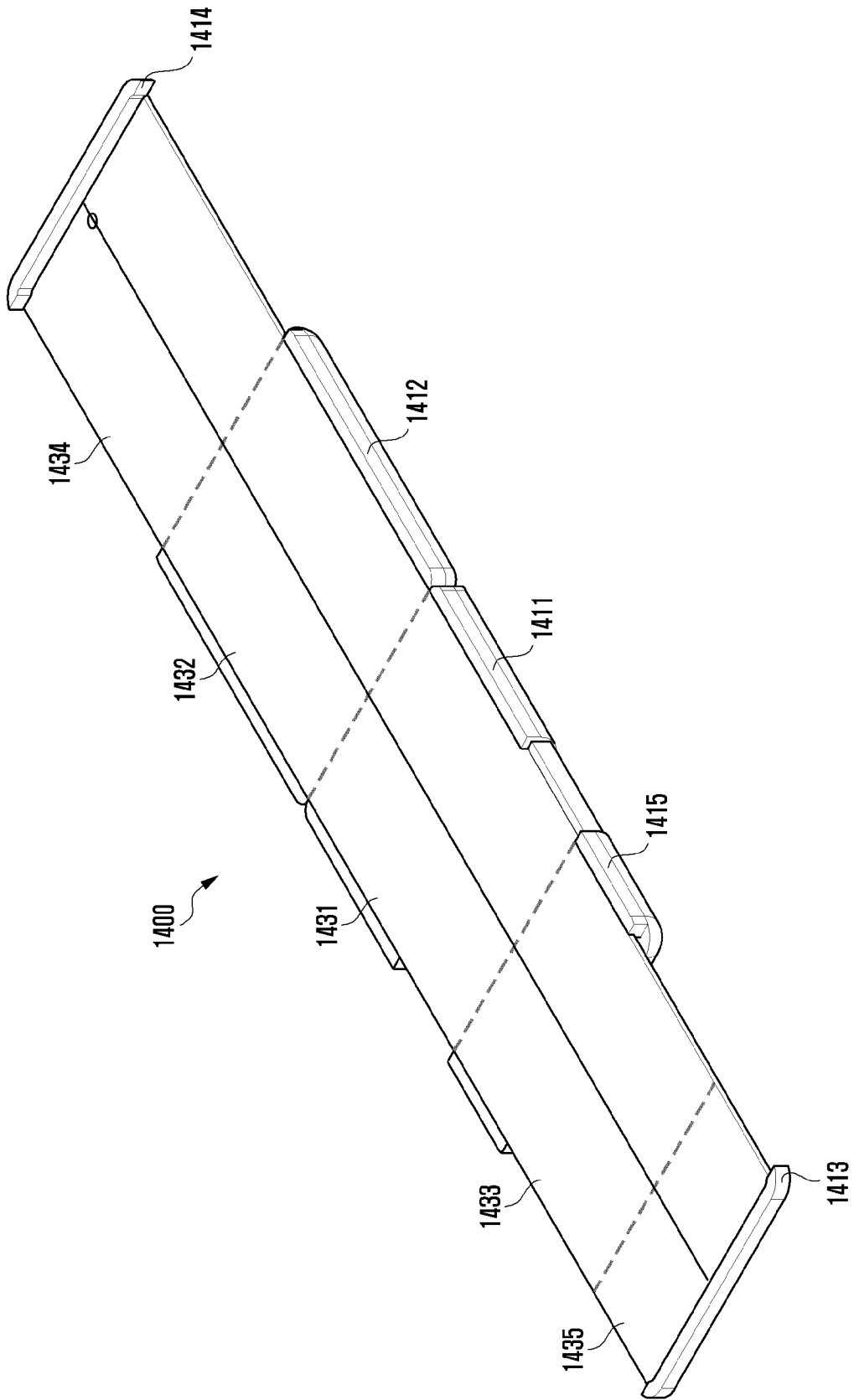


(a)

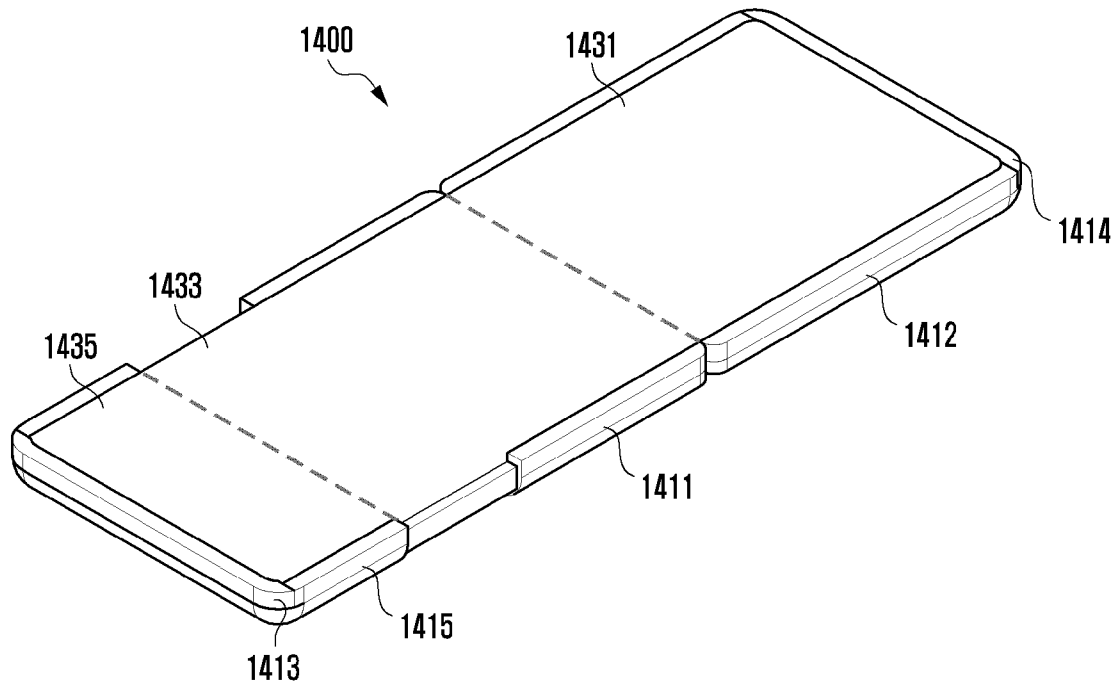


(b)

[도 14c]



[도 14d]



INTERNATIONAL SEARCH REPORT

International application No.

PCT/KR2021/011978

A. CLASSIFICATION OF SUBJECT MATTER		
G06F 1/16(2006.01)i; G09F 9/30(2006.01)i; H04M 1/02(2006.01)i		
According to International Patent Classification (IPC) or to both national classification and IPC		
B. FIELDS SEARCHED		
Minimum documentation searched (classification system followed by classification symbols) G06F 1/16(2006.01); E05D 11/00(2006.01); G06F 3/01(2006.01); G06F 3/041(2006.01); G09F 9/30(2006.01); H04B 1/38(2006.01); H04M 1/02(2006.01)		
Documentation searched other than minimum documentation to the extent that such documents are included in the fields searched Korean utility models and applications for utility models: IPC as above Japanese utility models and applications for utility models: IPC as above		
Electronic data base consulted during the international search (name of data base and, where practicable, search terms used) eKOMPASS (KIPO internal) & keywords: 다중 폴딩(multiple folding), 슬라이딩(sliding), 디스플레이(display), 마주본 상태(face-to-face state), 페이지(page), 센서(sensor)		
C. DOCUMENTS CONSIDERED TO BE RELEVANT		
Category*	Citation of document, with indication, where appropriate, of the relevant passages	Relevant to claim No.
Y A	KR 10-2010-0092222 A (SAMSUNG ELECTRONICS CO., LTD. et al.) 20 August 2010 (2010-08-20) See paragraphs [0045]-[0047]; and figures 5 and 8-9.	1,5,9 2-4,6-8,10-15
Y	KR 10-2020-0095301 A (LG ELECTRONICS INC.) 10 August 2020 (2020-08-10) See paragraphs [0127]-[0128], [0151]-[0153] and [0166]; and figures 2a-5.	1,5,9
A	KR 10-2020-0101674 A (SAMSUNG ELECTRONICS CO., LTD.) 28 August 2020 (2020-08-28) See paragraphs [0012]-[0035]; claim 1; and figures 1a-2.	1-15
A	KR 10-2039172 B1 (SAMSUNG ELECTRONICS CO., LTD.) 31 October 2019 (2019-10-31) See paragraphs [0090]-[0100]; claim 1; and figures 5a-6b.	1-15
A	US 2020-0192432 A1 (INTEL CORPORATION) 18 June 2020 (2020-06-18) See paragraphs [0027]-[0029]; and figures 4A-5B.	1-15
<input type="checkbox"/> Further documents are listed in the continuation of Box C. <input checked="" type="checkbox"/> See patent family annex.		
* Special categories of cited documents: "A" document defining the general state of the art which is not considered to be of particular relevance "D" document cited by the applicant in the international application "E" earlier application or patent but published on or after the international filing date "L" document which may throw doubts on priority claim(s) or which is cited to establish the publication date of another citation or other special reason (as specified) "O" document referring to an oral disclosure, use, exhibition or other means "P" document published prior to the international filing date but later than the priority date claimed "T" later document published after the international filing date or priority date and not in conflict with the application but cited to understand the principle or theory underlying the invention "X" document of particular relevance; the claimed invention cannot be considered novel or cannot be considered to involve an inventive step when the document is taken alone "Y" document of particular relevance; the claimed invention cannot be considered to involve an inventive step when the document is combined with one or more other such documents, such combination being obvious to a person skilled in the art "&" document member of the same patent family		
Date of the actual completion of the international search 30 November 2021		Date of mailing of the international search report 01 December 2021
Name and mailing address of the ISA/KR Korean Intellectual Property Office Government Complex-Daejeon Building 4, 189 Cheongsaro, Seo-gu, Daejeon 35208 Facsimile No. +82-42-481-8578		Authorized officer Telephone No.

INTERNATIONAL SEARCH REPORT
Information on patent family members

International application No.

PCT/KR2021/011978

Patent document cited in search report			Publication date (day/month/year)	Patent family member(s)			Publication date (day/month/year)
KR	10-2010-0092222	A	20 August 2010	US	2010-0201604	A1	12 August 2010
KR	10-2020-0095301	A	10 August 2020	KR	10-2020-0095307	A	10 August 2020
				KR	10-2020-0095309	A	10 August 2020
				US	10820433	B2	27 October 2020
				US	10993338	B2	27 April 2021
				US	11003217	B2	11 May 2021
				US	2020-0249722	A1	06 August 2020
				US	2020-0253068	A1	06 August 2020
				US	2020-0253069	A1	06 August 2020
				WO	2020-159095	A1	06 August 2020
				WO	2020-159096	A1	06 August 2020
				WO	2020-159097	A1	06 August 2020
KR	10-2020-0101674	A	28 August 2020	CN	113454569	A	28 September 2021
				US	11169566	B2	09 November 2021
				US	2020-0264659	A1	20 August 2020
				WO	2020-171628	A1	27 August 2020
KR	10-2039172	B1	31 October 2019	CN	105980955	A	28 September 2016
				CN	105980955	B	09 August 2019
				EP	3105649	A1	21 December 2016
				EP	3105649	B1	01 September 2021
				KR	10-2019-0108551	A	24 September 2019
				KR	10-2019-0124189	A	04 November 2019
				KR	10-2155688	B1	14 September 2020
				KR	10-2156603	B1	21 September 2020
				US	10379573	B2	13 August 2019
				US	2020-0064885	A1	27 February 2020
				US	2020-0285275	A1	10 September 2020
				WO	2015-119480	A1	13 August 2015
				WO	2015-119485	A1	13 August 2015
US	2020-0192432	A1	18 June 2020	CN	107924214	A	17 April 2018
				US	10503211	B2	10 December 2019
				US	2017-0075388	A1	16 March 2017
				WO	2017-044246	A1	16 March 2017

A. 발명이 속하는 기술분류(국제특허분류(IPC)) G06F 1/16(2006.01)i; G09F 9/30(2006.01)i; H04M 1/02(2006.01)i		
B. 조사된 분야 조사된 최소문헌(국제특허분류를 기재) G06F 1/16(2006.01); E05D 11/00(2006.01); G06F 3/01(2006.01); G06F 3/041(2006.01); G09F 9/30(2006.01); H04B 1/38(2006.01); H04M 1/02(2006.01) 조사된 기술분야에 속하는 최소문헌 이외의 문헌 한국등록실용신안공보 및 한국공개실용신안공보: 조사된 최소문헌란에 기재된 IPC 일본등록실용신안공보 및 일본공개실용신안공보: 조사된 최소문헌란에 기재된 IPC 국제조사에 이용된 전산 데이터베이스(데이터베이스의 명칭 및 검색어(해당하는 경우)) eKOMPASS(특허청 내부 검색시스템) & 키워드: 다중 폴딩(multiple folding), 슬라이딩(sliding), 디스플레이(display), 마주본 상태(face-to-face state), 페이지(page), 센서(sensor)		
C. 관련 문헌		
카테고리*	인용문헌명 및 관련 구절(해당하는 경우)의 기재	관련 청구항
Y	KR 10-2010-0092222 A (삼성전자주식회사 등) 2010.08.20 단락 [0045]-[0047]; 및 도면 5, 8-9	1,5,9
A		2-4,6-8,10-15
Y	KR 10-2020-0095301 A (엔지전자 주식회사) 2020.08.10 단락 [0127]-[0128], [0151]-[0153], [0166]; 및 도면 2a-5	1,5,9
A	KR 10-2020-0101674 A (삼성전자주식회사) 2020.08.28 단락 [0012]-[0035]; 청구항 1; 및 도면 1a-2	1-15
A	KR 10-2039172 B1 (삼성전자주식회사) 2019.10.31 단락 [0090]-[0100]; 청구항 1; 및 도면 5a-6b	1-15
A	US 2020-0192432 A1 (INTEL CORPORATION) 2020.06.18 단락 [0027]-[0029]; 및 도면 4A-5B	1-15
<input type="checkbox"/> 추가 문헌이 C(계속)에 기재되어 있습니다. <input checked="" type="checkbox"/> 대응특허에 관한 별지를 참조하십시오.		
* 인용된 문헌의 특별 카테고리: “A” 특별히 관련이 없는 것으로 보이는 일반적인 기술수준을 정의한 문헌 “D” 본 국제출원에서 출원인이 인용한 문헌 “E” 국제출원일보다 빠른 출원일 또는 우선일을 가지나 국제출원일 이후에 공개된 선출원 또는 특허 문헌 “L” 우선권 주장에 의문을 제기하는 문헌 또는 다른 인용문헌의 공개일 또는 다른 특별한 이유(이유를 명시)를 밝히기 위하여 인용된 문헌 “O” 구두 개시, 사용, 전시 또는 기타 수단을 언급하고 있는 문헌 “P” 우선일 이후에 공개되었으나 국제출원일 이전에 공개된 문헌 “T” 국제출원일 또는 우선일 후에 공개된 문헌으로, 출원과 상충하지 않으며 발명의 기초가 되는 원리나 이론을 이해하기 위해 인용된 문헌 “X” 특별한 관련이 있는 문헌. 해당 문헌 하나만으로 청구된 발명의 신규성 또는 진보성이 없는 것으로 본다. “Y” 특별한 관련이 있는 문헌. 해당 문헌이 하나 이상의 다른 문헌과 조합하는 경우로 그 조합이 당업자에게 자명한 경우 청구된 발명은 진보성이 없는 것으로 본다. “&” 동일한 대응특허문헌에 속하는 문헌		
국제조사의 실제 완료일 2021년11월30일(30.11.2021)		국제조사보고서 발송일 2021년12월01일(01.12.2021)
ISA/KR의 명칭 및 우편주소 대한민국 특허청 (35208) 대전광역시 서구 청사로 189, 4동 (둔산동, 정부대전청사) 팩스 번호 +82-42-481-8578		심사관 양정록 전화번호 +82-42-481-5709

국제조사보고서에서 인용된 특허문헌	공개일	대응특허문헌	공개일
KR 10-2010-0092222 A	2010/08/20	US 2010-0201604 A1	2010/08/12
KR 10-2020-0095301 A	2020/08/10	KR 10-2020-0095307 A	2020/08/10
		KR 10-2020-0095309 A	2020/08/10
		US 10820433 B2	2020/10/27
		US 10993338 B2	2021/04/27
		US 11003217 B2	2021/05/11
		US 2020-0249722 A1	2020/08/06
		US 2020-0253068 A1	2020/08/06
		US 2020-0253069 A1	2020/08/06
		WO 2020-159095 A1	2020/08/06
		WO 2020-159096 A1	2020/08/06
		WO 2020-159097 A1	2020/08/06
KR 10-2020-0101674 A	2020/08/28	CN 113454569 A	2021/09/28
		US 11169566 B2	2021/11/09
		US 2020-0264659 A1	2020/08/20
		WO 2020-171628 A1	2020/08/27
KR 10-2039172 B1	2019/10/31	CN 105980955 A	2016/09/28
		CN 105980955 B	2019/08/09
		EP 3105649 A1	2016/12/21
		EP 3105649 B1	2021/09/01
		KR 10-2019-0108551 A	2019/09/24
		KR 10-2019-0124189 A	2019/11/04
		KR 10-2155688 B1	2020/09/14
		KR 10-2156603 B1	2020/09/21
		US 10379573 B2	2019/08/13
		US 2020-0064885 A1	2020/02/27
		US 2020-0285275 A1	2020/09/10
		WO 2015-119480 A1	2015/08/13
		WO 2015-119485 A1	2015/08/13
US 2020-0192432 A1	2020/06/18	CN 107924214 A	2018/04/17
		US 10503211 B2	2019/12/10
		US 2017-0075388 A1	2017/03/16
		WO 2017-044246 A1	2017/03/16